

garantía limitada de 1 año

Tricam
7677 Equitable Drive
Eden Prairie, MN 55344
1-800-867-6763
www.gorillacarts.net
Hecho En China

PRECAUCIÓN: Antes de utilizar este producto, lea, comprenda y siga TODAS las instrucciones.

- Instrucciones Importantes de Seguridad
- Instrucciones de Ensamblaje
- Identificación de Piezas y Herrajes

Patente de los Estados Unidos Número:
6,851,756 y 7,210,697 y 655,447
Otras Patentes de los EE.UU. y Patentes
Extranjeras Pendientes

Manual del Propietario Modelo GOR108D-SC



Carro Basculante para Jardín



GORILLACARTS® Garden Dump Cart



Owners Manual Model GOR108D-SC

U.S. Patent #'s 6,851,756, 7,210,697 and 655,447
Other U.S. and Foreign Patents Pending

- Important Safety Instructions
- Assembly Instructions
- Parts and Hardware Identification

CAUTION: Read, understand and follow ALL instructions before using this product.

Tricam
7677 Equitable Drive
Eden Prairie, MN 55344
1-800-867-6763
www.gorillacarts.net
Made in China

1-year Limited Warranty

Important Safety Instructions

1. READ ALL INSTRUCTIONS CAREFULLY BEFORE USE. If you do not understand these instructions, need clarification or further explanation, please call our toll free answer line for assistance at **1-800-867-6763**.
2. Do not load Garden Dump Cart with more than 1,000 lbs. (453 kg). Do not use the dumping feature of the Garden Dump Cart with more than 400 lbs. (181 kg).
3. Do not allow children to use the Garden Dump Cart unsupervised. This Garden Dump Cart is not a toy.
4. Always distribute payload evenly over the surface of the bed.
5. Do not load any items on the top edges of the plastic tray.
6. If any parts become damaged, broken, or misplaced, do not use the Garden Dump Cart until replacement parts can be obtained.
7. Do not operate or use on objects that can cause damage to the pneumatic tires or tubes.
Do not inflate tires to more than 32 PSI / 2.2 BAR.
8. SAVE THESE INSTRUCTIONS!

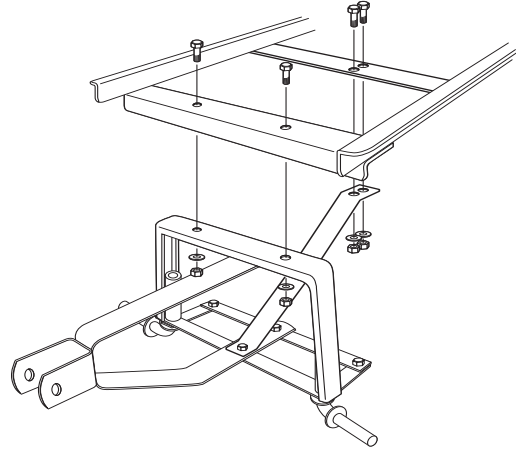
Assembly Instructions

Your Garden Dump Cart requires assembly. Account for all parts and hardware before beginning assembly. If any parts are missing or damaged, or if you have any questions or need additional instructions, call the manufacturer at **1-800-867-6763**.

Tools required for assembly: standard screwdriver, phillips screwdriver and socket set (or two adjustable wrenches).

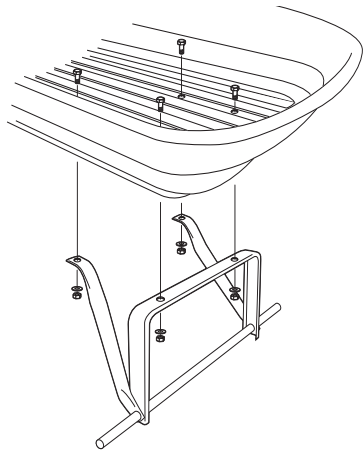
Step 1

Assemble front bracket to front frame using M8X20 bolts (4pcs.), M8 lock nuts (4 pcs.), and washers (4pcs.).



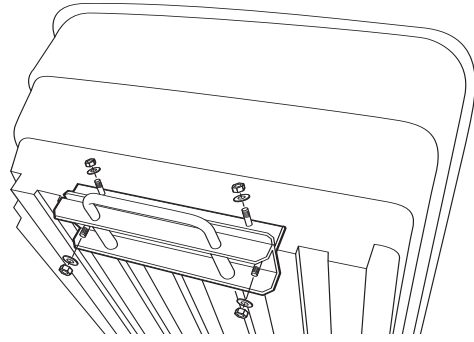
Step 2

Assemble rear bracket to rear frame and tub using Round head M8X30 bolts (4pcs.), M8 lock nuts (4pcs.), ID 8mm wide wing washers (8pcs.).



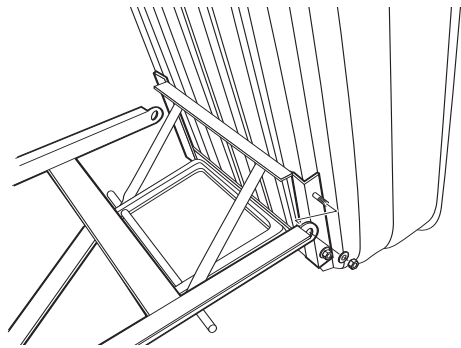
Step 3

Assemble lock to tub using Round head M8X20 bolts (4pcs.), M8 lock nuts (4pcs.), ID 8mm wide wing washers (8pcs.).



Step 4

Place tub into its dump position. Remove shoulder bolts from rear. Take the front axle and frame and slide it over the back bracket where the bolts were just removed. Once aligned, reinsert shoulder bolts. The rear frame, front frame, and tub should now all be connected.



1. LEA TODAS LAS INSTRUCCIONES DETENIDAMENTE ANTES DE USAR. Si no entendió estas instrucciones, necesita disparar alguna duda o necesita una explicación más exhaustiva, solicite asistencia llamando a nuestra línea gratuita de atención **1-800-867-6763**.
2. No cargue el Carro Basculante para Jardín con más de 1,000 lb (453 kg). No use el accesorio de descarga de este Carro Basculante para Jardín con una carga de más de 400 lb (181 KG).
3. No permita que los niños usen el Carro Basculante para Jardín sin supervisión. Este Carro Basculante para Jardín no es un juguete.
4. Siempre distribuya la carga en forma uniforme sobre la superficie del contenedor.
5. No cargue ningún elemento por sobre los bordes de la bandeja plástica.
6. Si alguna de las partes se daña, rompe o se desubica, no use el Carro Basculante para Jardín hasta que las partes para reemplazo se puedan obtener.
7. No opere o utilice con objetos que puedan dañar los neumáticos o las cámaras.
No infle los neumáticos a más de 32 PSI / 2.2 BAR.
8. GUARDE ESTAS INSTRUCCIONES.

El Carro Basculante para Jardín necesita ensamblaje. Antes de comenzar el ensamblaje verifique todas las partes y los herrajes. Si faltan piezas o están dañadas, o si tiene preguntas o necesita instrucciones adicionales, llame al fabricante al **1-800-867-6763**.
Herramientas necesarias para el ensamblaje: destornillador estándar, destornillador Phillips y juego de cubos (o dos llaves ajustables).

Instrucciones de Ensamblaje

Paso 1

Realice el montaje del soporte frontal al delantero con tornillos M8x20 (4 piezas), tuercas de bloqueo M8 (4 piezas) y arandelas (4 piezas).

Paso 2

Realice el montaje del soporte posterior a la estructura posterior y una utilizando tornillos de cabeza redonda M8X30 (4 piezas), tuercas de bloqueo M8 (4 piezas), arandelas anchas de mariposa de 8mm ID (8 piezas).

Paso 4

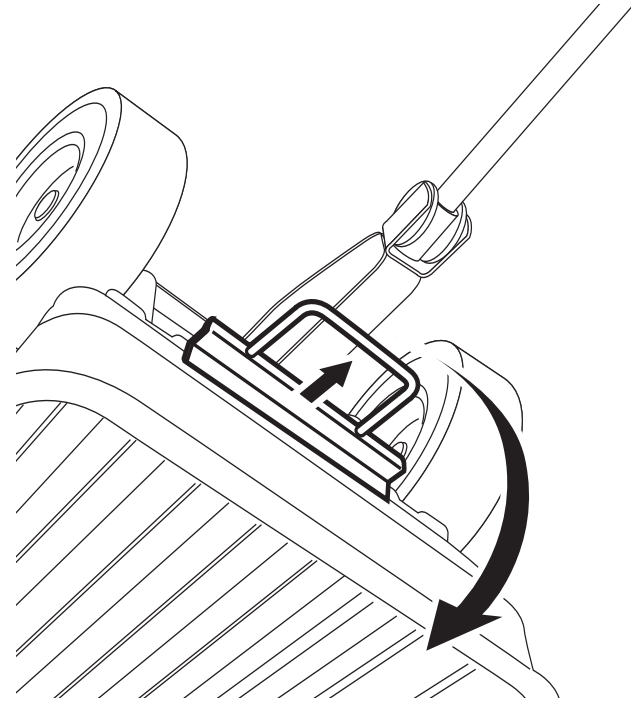
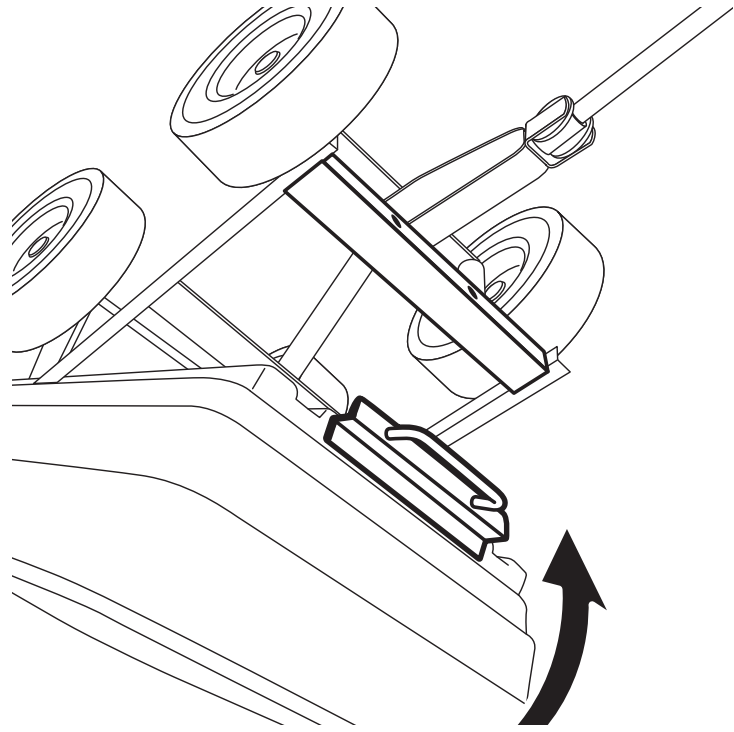
Realice el montaje del seguro a la estructura utilizando tornillos de cabeza redonda M8X20 (4 piezas), tuercas de bloqueo M8 (4 piezas), arandelas anchas de mariposa de 8mm (8 piezas).

Coloque la tubería dentro de la posición de descarga. Elimine los tornillos con reborde de la parte posterior. Tome el eje frontal y la estructura y deslicela sobre el soporte trasero en donde se encontraban los tornillos que acaba de eliminar. Una vez alineado, inserte de nuevo los tornillos con reborde. La estructura posterior, frontal y la tubería deben ahora estar conectadas.

Instrucciones Importantes de Seguridad

**NO EXCEDA LA CAPACIDAD MÁXIMA DE LA CARGA
TOTAL DE 453 KG.
CAPACIDAD MÁXIMA DE CARGA 181 KG.**

PRECAUCIÓN

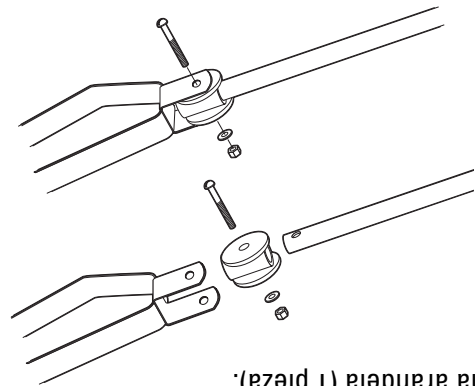


Gire la plataforma plástica hacia abajo hasta la posición más liberación de la descarga para liberar la plataforma plástica del mecanismo de bloqueo. Levante el mango de liberación para rotar el carro hacia arriba hasta la posición de descarga.

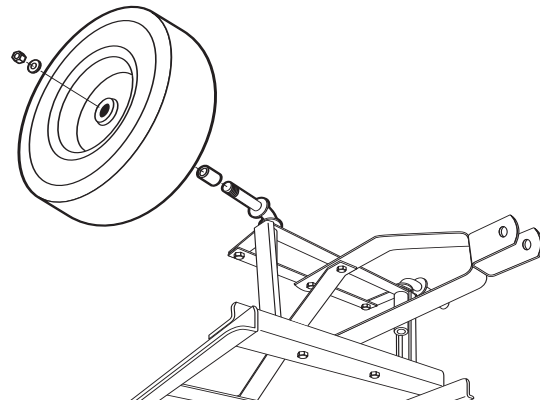
Para operar el accesorio de descarga, tire del mango de liberación para rotar el carro hacia arriba hasta la posición de descarga.

Cómo Volver la Plataforma Plástica a la Posición Más Baja

Cómo Usar el Accesorio de Descarga



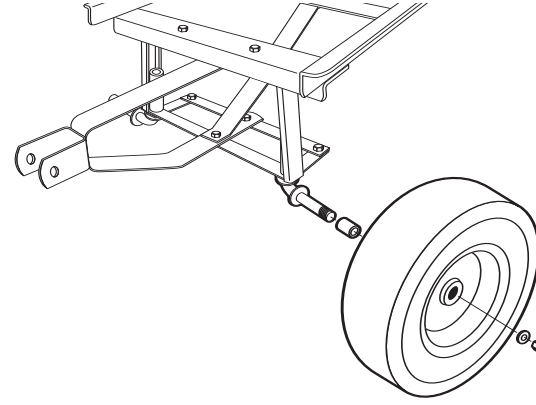
Paso 6
Realice el montaje del mango a la horquilla utilizando un tornillo M8x60 (1 pieza), una tuerca de bloqueo M8 (1 pieza) y una arandela (1 pieza).



Paso 5
Realice el montaje de las ruedas utilizando tuercas de bloqueo M12 (4 piezas), separadores (4 piezas) y arandelas (4 piezas).

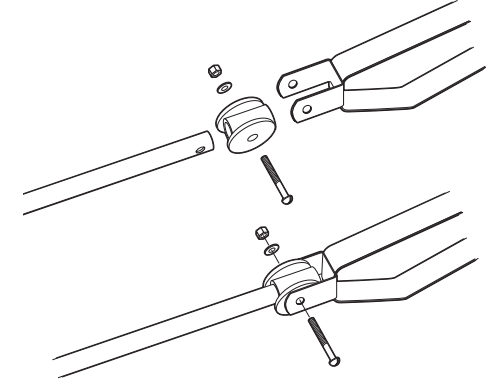
Step 5

Assemble the wheels using the M12 lock nuts (4pcs.), spacers (4pcs.), and washers (4pcs.).



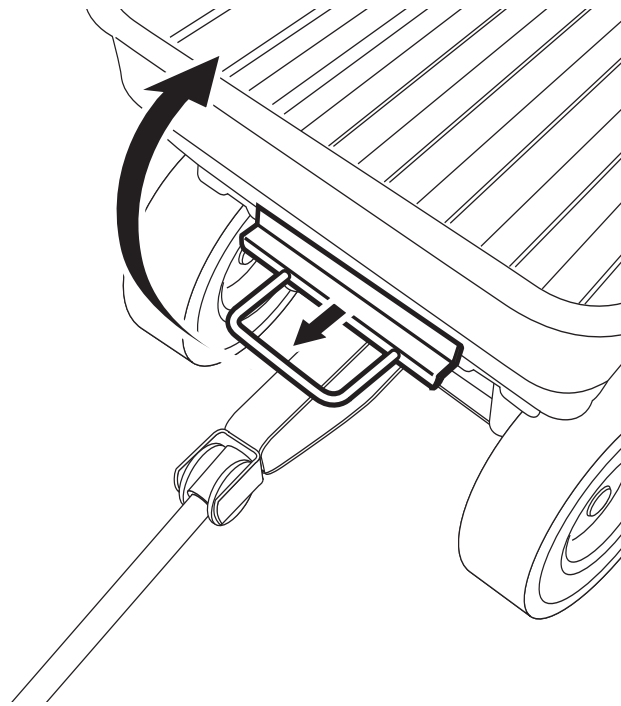
Step 6

Assemble the handle to the yoke using M8X60 bolt (1pc.), M8 lock nut (1pc.), and washer (1pc.).



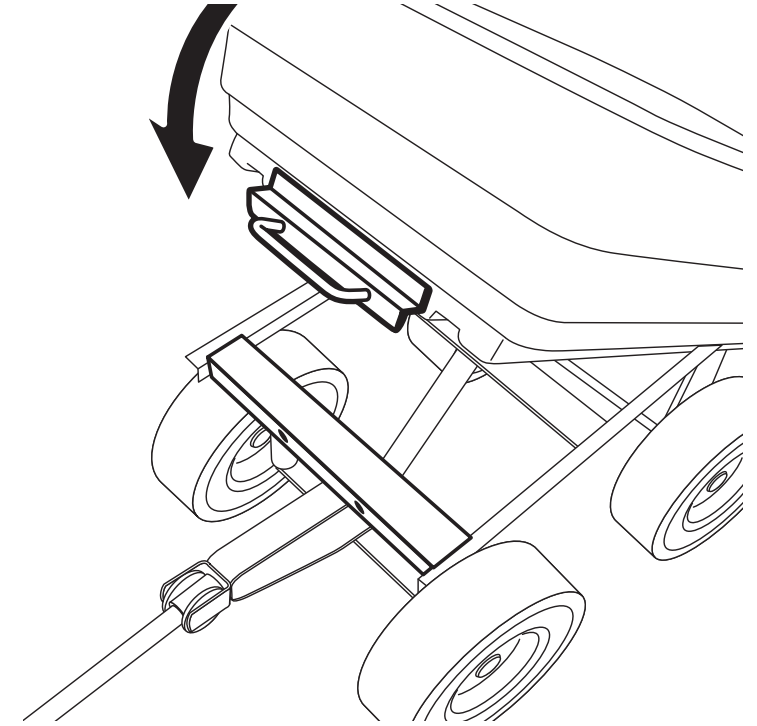
Using the Dumping Feature

To operate the dumping feature, pull the dumping release handle outward to release the plastic bed from the locking mechanism. Lift up the release handle to rotate cart upward into the dumping position.



Returning the Plastic Bed to the Lowered Position

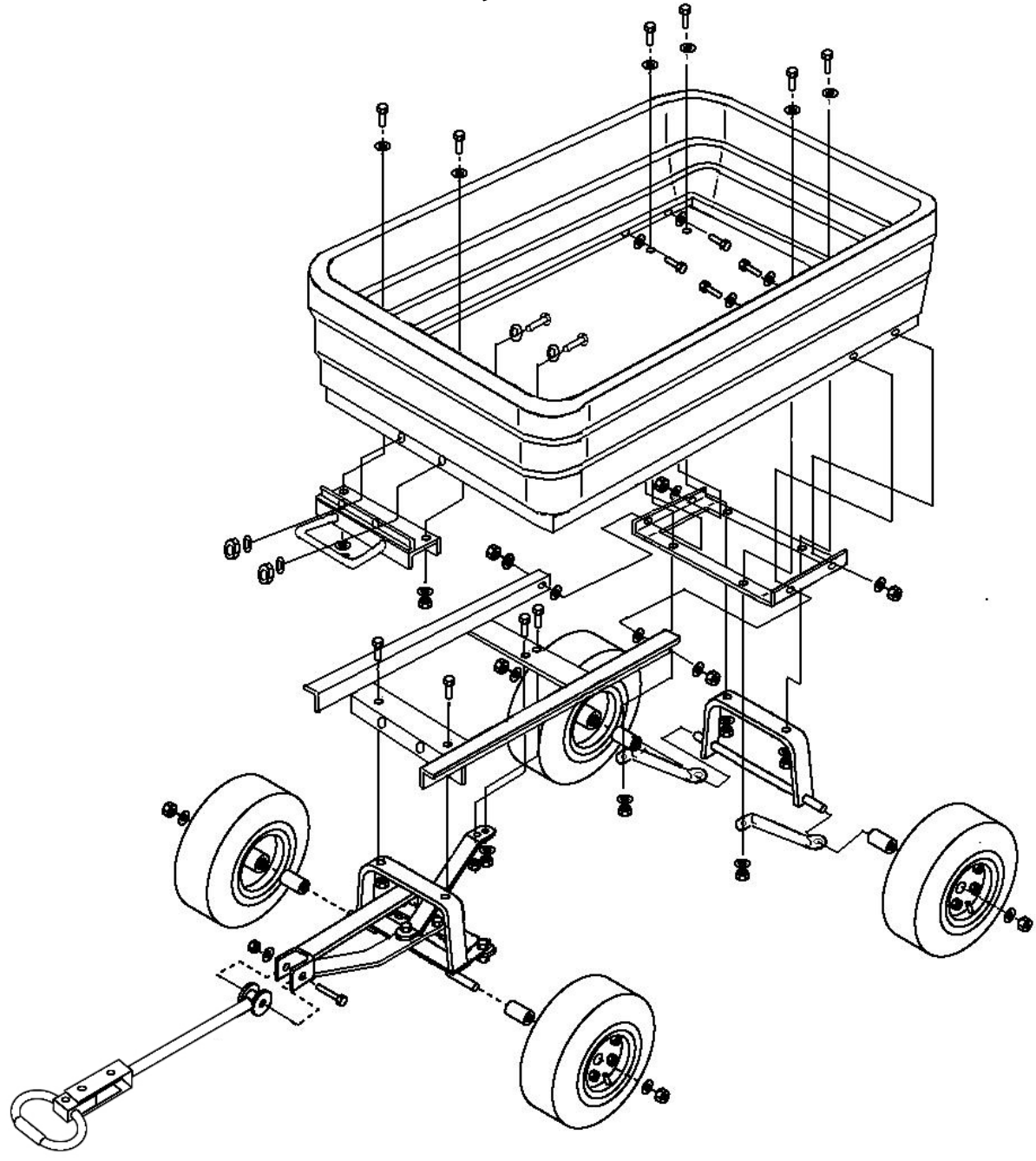
Rotate the plastic bed back down to the lowered position. Make sure the dumping release handle is locked into place when the cart is in the lowered position.



CAUTION

**DO NOT EXCEED MAXIMUM OVERALL LOAD CAPACITY 1,000 LBS.
MAXIMUM DUMPING LOAD CAPACITY 400 LBS.**

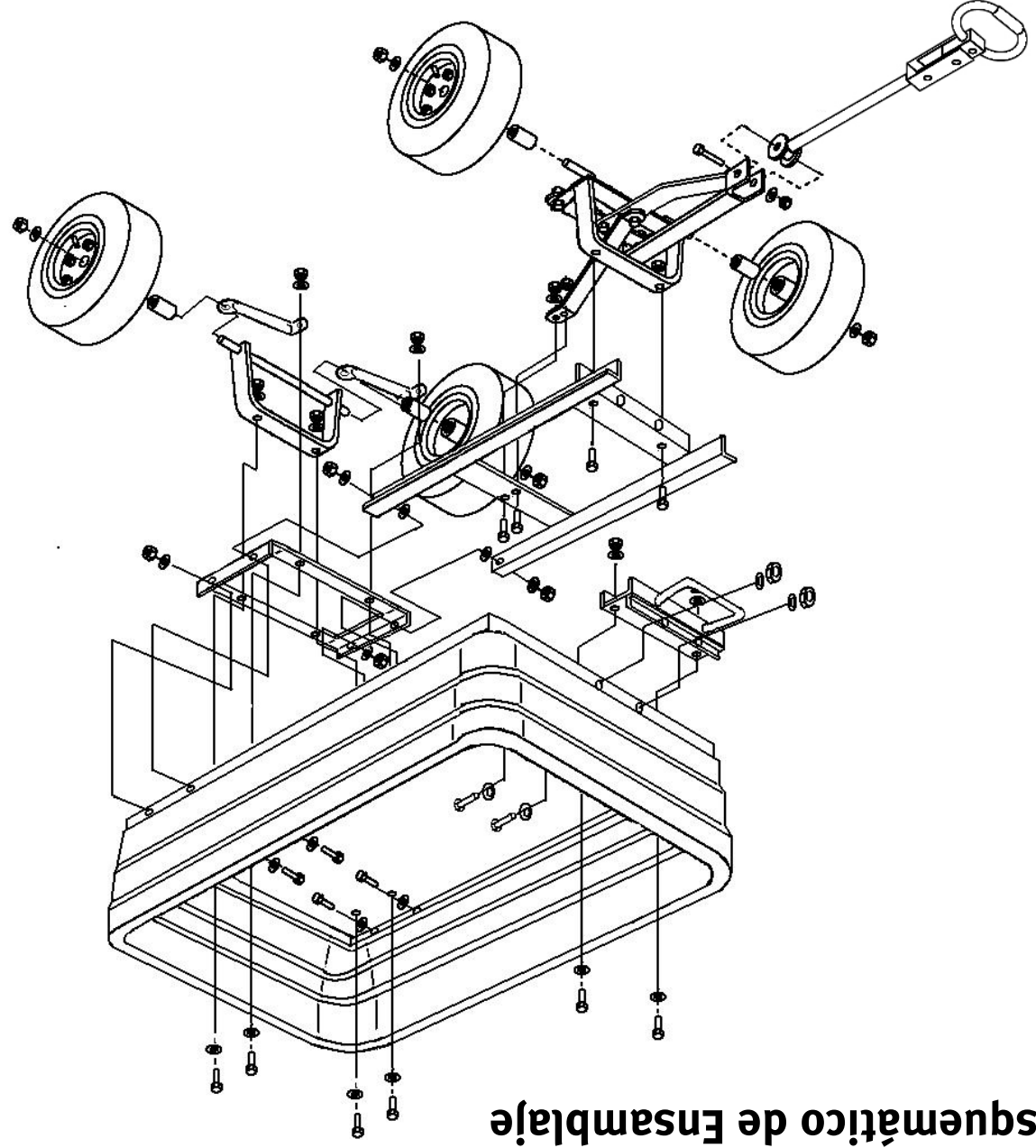
Exploded Drawing for Assembly



Parts List

- | | | |
|----------------------------|---------------------------|------------------------------|
| Tub (1) | Right Rear Brace (1) | Round Head Bolt M8x60 (1) |
| Lock (1) | Handle (1) | Lock Nut M8 (3) |
| Front Frame (1) | Coupling (1) | Lock Nut M12 (4) |
| Rear Frame (1) | Wheel (4) | Wide Wing Washer ID 8mm (16) |
| Front Bracket Assembly (1) | Bolt M8x20 (4) | Washer (5) |
| Rear Bracket (1) | Round Head Bolt M8x30 (4) | Washer ID 12mm (4) |
| Left Rear Brace (1) | Round Head Bolt M8x20 (4) | Spacer (4) |

- ### Lista de Piezas
- Cubeta (1)
 - Seguro (1)
 - Estructura Delantera (1)
 - Estructura Trasera (1)
 - Ensamblaje del Soporte Delantero (1)
 - Soporte Posterior (1)
 - Barra Trasera Izquierda (1)
 - Barra Trasera Derecha (1)
 - Mango (1)
 - Acoplamiento (1)
 - Rueda (4)
- Tornillo M8x20 (4)
 - Tornillo de Cabeza Redonda M8x30 (4)
 - Tornillo de Cabeza Redonda M8x20 (4)
 - Tornillo de Cabeza Redonda M8x60 (1)
 - Tuerca de Bloqueo M8 (3)
 - Tuerca de Bloqueo M12 (4)
 - Arandela Ancha de Mariposa ID 8mm (16)
 - Arandela (5)
 - Arandela ID 12mm (4)
 - Separador (4)



Plano Esquemático de Ensamblaje