

Para consultar sobre productos:  
Tricam  
7677 Equitable Drive  
Eden Prairie, MN 55344  
800-867-6763  
www.gorillacarts.net

**PRECAUCIÓN:** Lea, comprenda y siga TODAS las instrucciones antes de utilizar este producto.

- Instrucciones de seguridad importantes
- Instrucciones para el ensamble
- Instrucciones de las piezas y los herrajes

Patente de los Estados Unidos  
Número: 6,851,756 y 7,390,065  
Patentes de los EE.UU. y Patentes  
Extranjeras Pendientes



## Manual del Propietario Modelo GOR209-W

# Carretilla Para Jardín Con Mecanismo de Descarga



## Garden Dump Cart



U.S. Patent #s 6,851,756 and 7,390,065  
Other U.S. and Foreign Patents Pending

## Owners Manual Model GOR209-W

- Important Safety Instructions
- Assembly Instructions
- Parts and Hardware Identification

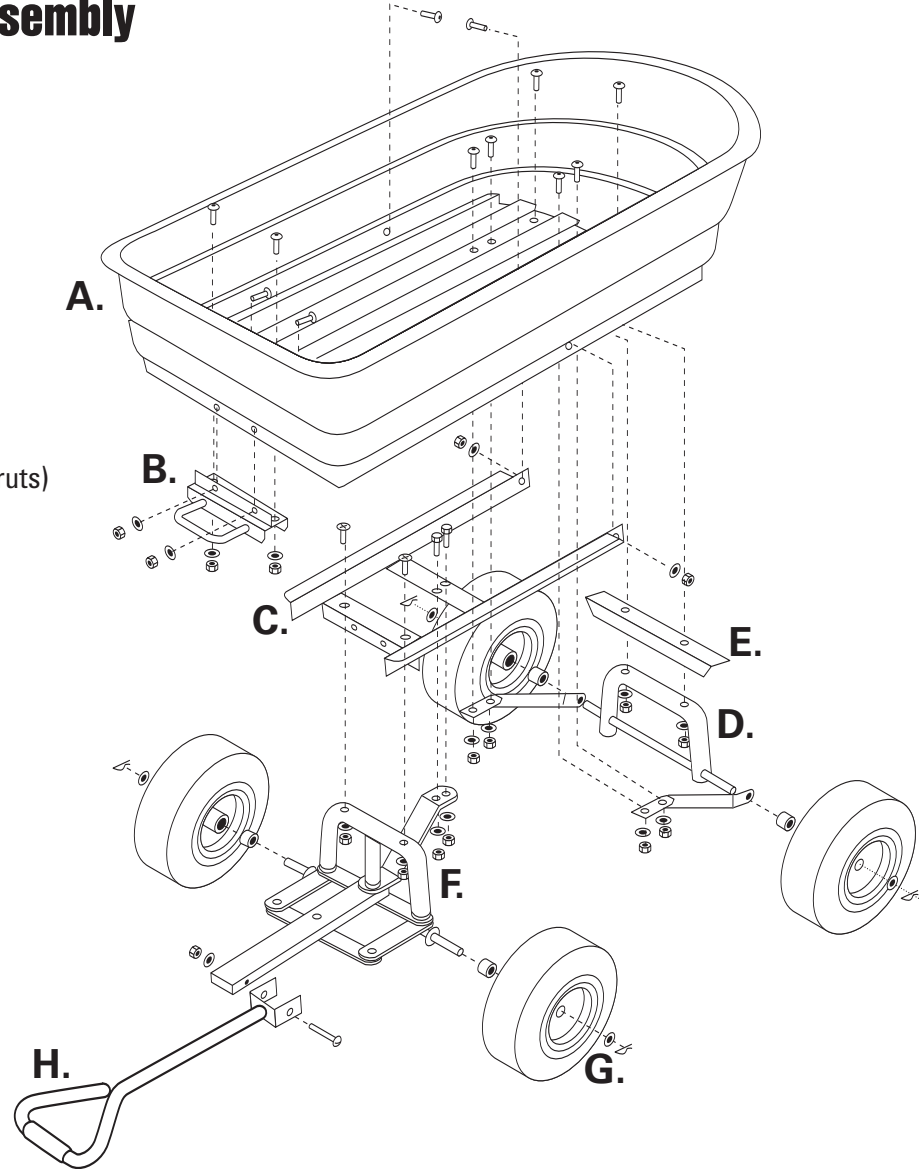
**CAUTION:** Read, understand and follow ALL instructions before using this product.

For product inquiries:  
Tricam  
7677 Equitable Drive  
Eden Prairie, MN 55344  
800-867-6763  
www.gorillacarts.net

## Exploded Drawing for Assembly

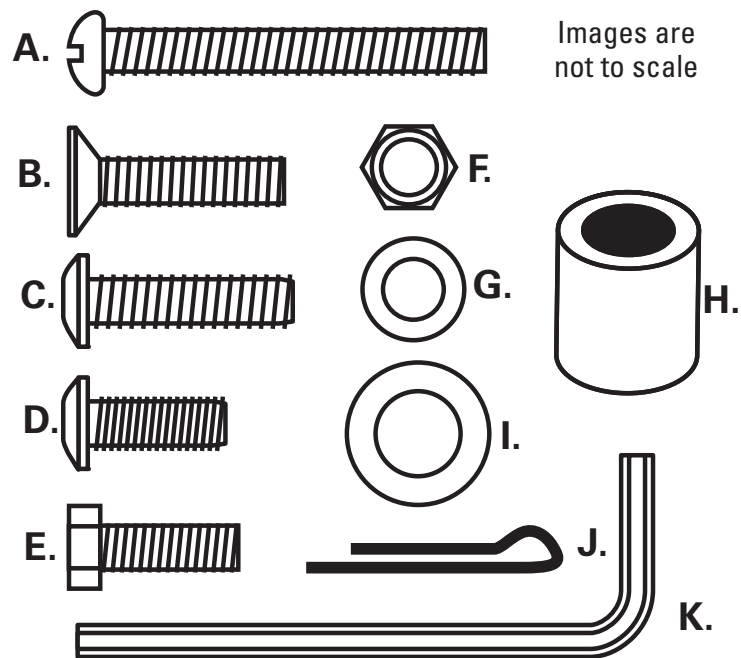
### Parts List

- A. Tray (1)
- B. Lock Assembly (1)
- C. Front Frame (1)
- D. Rear Axle Assembly (1)  
(includes rear axle and left and right struts)
- E. Rear Axle Support Bar (1)
- F. Front Axle Assembly (1)
- G. 10 inch wheel (4)
- H. Handle (1)



### Hardware List

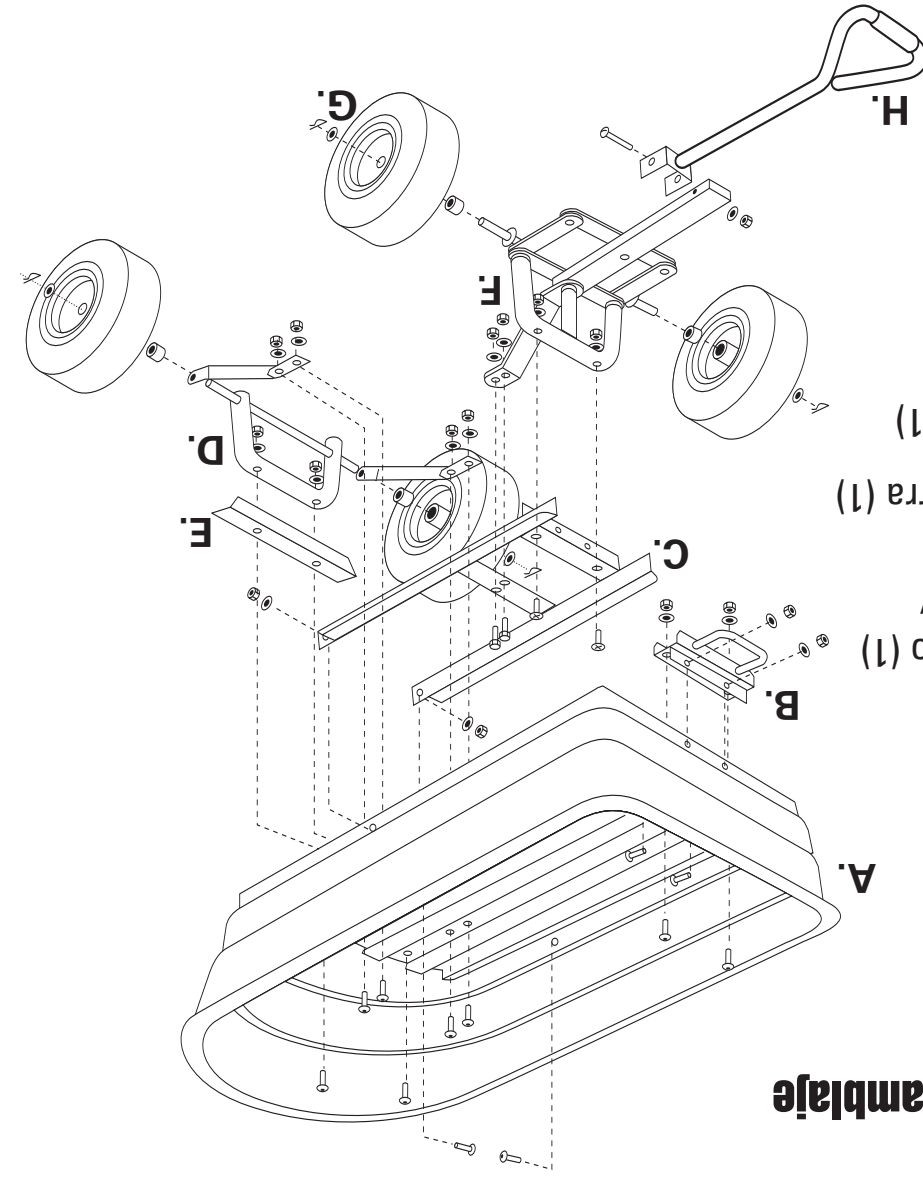
- A. M8x60 Bolt (1)
- B. M8x40 Flat Head Bolt (2)
- C. M8x45 Internal Hex Head Bolt (2)
- D. M8x20 Internal Hex Head Bolt (10)
- E. M8x20 Hex Head Bolt (2)
- F. M8 Lock Nut (17)
- G. M8 Washer (17)
- H. Wheel Spacers (4)
- I. 16mm Washers (4)
- J. Cotter Pin (4)
- K. Allen Wrench



### Lista de Herrajes

- A. Perno M8x60 (1)
- B. Pernos de Cabeza Plana M8x40 (2)
- C. Pernos Internos de Cabeza Segmentada M8x20 (10)
- D. Pernos Internos de Cabeza Segmentada M8x45 (2)
- E. Pernos de Cabeza Hexagonal M8x20 (2)
- F. Contratuercas M8 (17)
- G. Arandelas de M8 (17)
- H. Espaciadores (4)
- I. Arandelas de 15mm (4)
- J. Chavetas de Retén (4)
- K. Llave Allen

Las imágenes no son a escala



- ### Plano Esquemático de Ensamblaje
- A. Bandeja (1)
  - B. Ensamblaje del Seguro del Carro Basculante (1)
  - C. Estructura Delantera (1)
  - D. Ensamblaje aje del Eje Trasero (1)  
(incluye los puntales traseros izquierdo y derecho, y la estructura del eje trasero)
  - E. Eje Delantera Sostenga la Barra (1)
  - F. Ensamblaje del Eje Delantera (1)
  - G. 25.4 cm Ruedas (4)
  - H. Mango (1)



## Important Safety Instructions

1. READ ALL INSTRUCTIONS CAREFULLY BEFORE USE. If you do not understand these instructions, need clarification or further explanation, please call our toll free answer line for assistance at **1-800-867-6763**.
2. Do not load the cart with more than 600lb (272kg). Do not use the dumping feature of the cart with more than 300lb (136kg). The weight rating is based on an evenly distributed load.
3. Do not allow children to use the cart without supervision. This cart is not a toy.
4. Do not use this cart for transporting passengers.
5. This cart is not intended for highway use.
6. Do not exceed 5 mph.
7. Do not load any items on the top edges of the tray.
8. If any parts become damaged, broken or misplaced, do not use this cart until replacement parts have been obtained.
9. Do not use this cart on surfaces or for transporting objects than can cause damage to the pneumatic tires or tubes.  
**Do not inflate the tires to more than 30 PSI (2.07 BAR).**
10. It is recommended that the cart be inspected for damage before each use.
11. KEEP THESE INSTRUCTIONS FOR FURTHER REFERENCE.

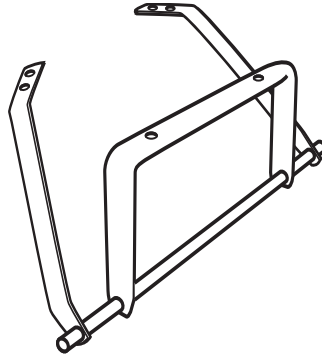
## Assembly Instructions

Your Garden Dump Cart requires assembly. Account for all parts and hardware before beginning assembly. If any parts are missing or damaged, or if you have any questions or need additional instructions, call the manufacturer at **1-800-867-6763**.

Tools required for assembly: standard screwdriver, phillips screwdriver and socket set (or two adjustable wrenches).

### Step 1

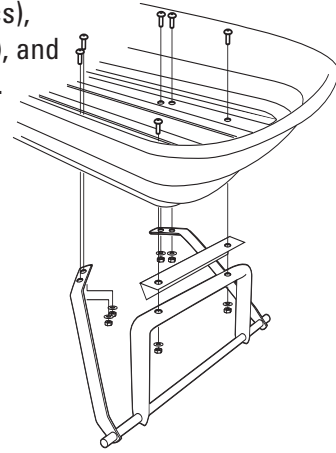
Locate the rear axle assembly (the left and right rear struts are pre assembled to the rear axle frame as shown below).



### Step 2

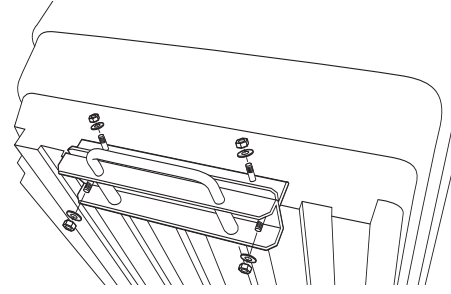
Attach the rear axle assembly and rear axle support bar to the tray using M8x45 internal hex head bolts (2pcs), M8 lock nuts (2pcs), and M8 washers (2pcs).

Attach the left and right rear struts to the tray using M8x20 internal hex head bolts (4pcs), M8 lock nuts (4pcs), and M8 washers (4pcs).



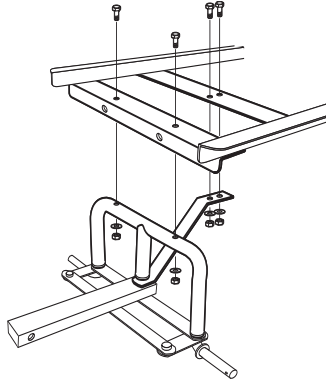
### Step 3

Attach the lock assembly to the tray using M8x20 internal hex head bolts (4pcs), M8 lock nuts (4pcs), and M8 washers (4pcs).



### Step 4

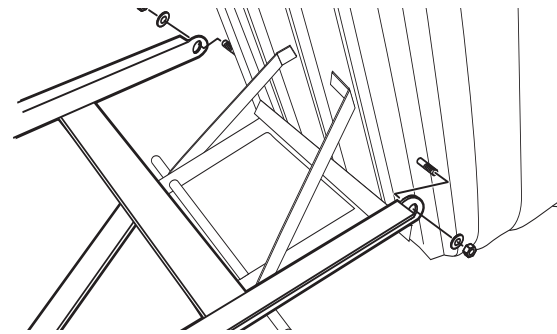
Attach the front axle assembly to the front frame using M8x40 bolts (2pcs), M8 lock nuts (2pcs), and M8 washers (2pcs).



Attach the front axle support arm to the frame using M8x20 hex head bolts (2pcs), M8 lock nuts (2pcs), and M8 washers (2pcs).

### Step 5

Attach the rear axle assembly to the tray using M8x20 internal hex head bolts (2pcs), M8 lock nuts (2pcs), and M8 washers (2pcs).



- ## Instrucciones de Seguridad Importantes
1. LEA CUIDADOSAMENTE TODAS LAS INSTRUCCIONES ANTES DE USARLA. Si no comprende estas instrucciones, necesita alguna aclaración o explicación adicional, llame a nuestra línea directa al **1-800-867-6763** para ser asistido.
  2. No llene la carretilla con un peso mayor de 600 lb (272 kg). No utilice la función de vaciado sin tener una carga de por lo menos 300 lb (136 kg). El índice de peso se basa en una carga distribuida uniformemente.
  3. No permita que los niños usen la carretilla sin supervisión; no es un juguete.
  4. No utilice la carretilla para llevar pasajeros.
  5. La carretilla no está destinada para usarse en carretera.
  6. No sobrepasar las 5 mph.
  7. No cargue artículos en los bordes superiores de la bandeja.
  8. No utilice la carretilla hasta adquirir las piezas de repuesto en caso de que alguna pieza se dañe, rompa o extravíe.
  9. No utilice la carretilla en superficies, ni transporte objetos, que puedan dañar los tubos o llantas neumáticas.
  10. Se recomienda inspeccionar la carretilla para ver si presenta daños antes de cada uso.
  11. GUARDE ESTAS INSTRUCCIONES PARA REFERENCIA FUTURA.

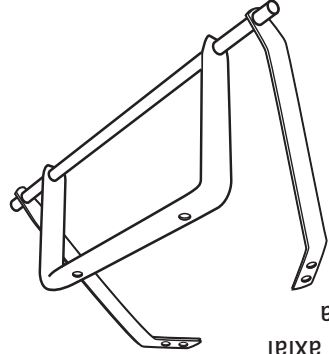
## Assembly Instructions

La carretilla para jardín con mecanismo de descarga requiere de ensamblaje. Verifique que tenga todas las piezas y herrajes antes de comenzar el ensamblaje. Si alguna de las piezas esta extraviada o dañada, o si tiene alguna pregunta o necesita alguna instrucción adicional, llame al fabricante al **1-800-867-6763**.

Herramientas necesarias para el ensamblado: destornillador estándar, Phillips y juego de dados (o dos llaves inglesas ajustables).

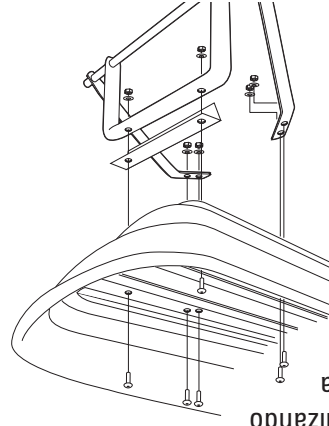
### Paso 1

Ubique el ensamblaje del eje trasero (los montantes posteriores izquierdo y derecho están pre-ensamblados en el marco axial posterior, como se muestra a continuación).



### Paso 2

Una el ensamblaje axial posterior y sostenga la barra a la vagoneta utilizando pernos internos de cabeza segmentada M8x45 (2), contratuercas M8 (2), y arandelas (2)



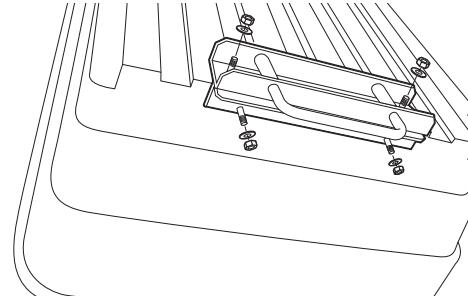
Coloque los montantes posteriores izquierdo y derecho a la vagoneta utilizando pernos internos de cabeza segmentada M8x20 (4), contratuercas M8 (4), y arandelas (4).

## Instrucciones de Seguridad Importantes

Herramientas necesarias para el ensamblado: destornillador estándar, Phillips y juego de dados (o dos llaves inglesas ajustables).

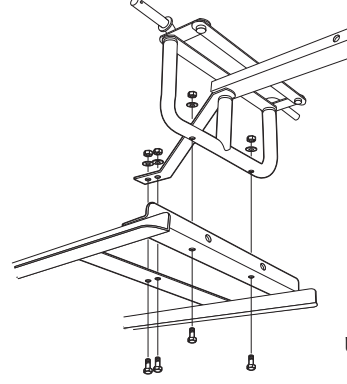
### Paso 3

Coloque la traba a la vagoneta utilizando los pernos internos de cabeza segmentada M8x20 (4), contratuercas M8 (4) y arandelas (4).



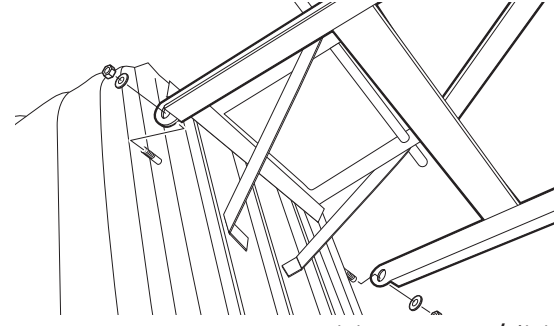
### Paso 4

Coloque el ensamblaje axial delantero a la vagoneta utilizando pernos M8x40 (2), contratuercas M8(2) y arandelas(2).



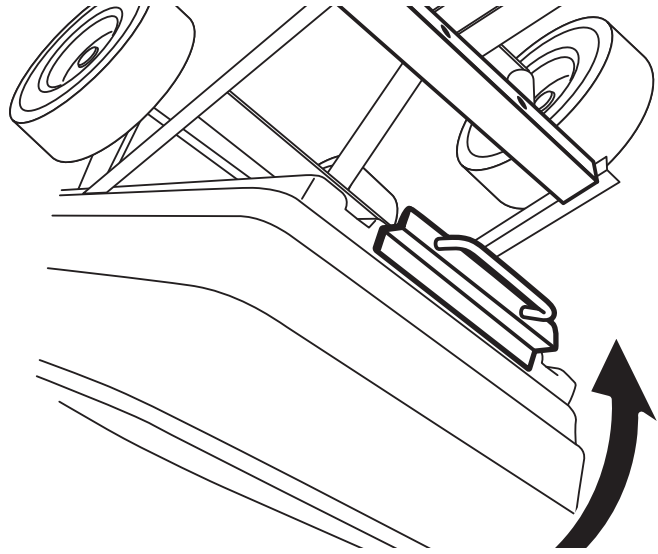
### Paso 5

Coloque el ensamblaje axial delantero a la vagoneta utilizando pernos internos de cabeza segmentada M8x20 (2), contratuercas M8 (2), y arandelas (2).



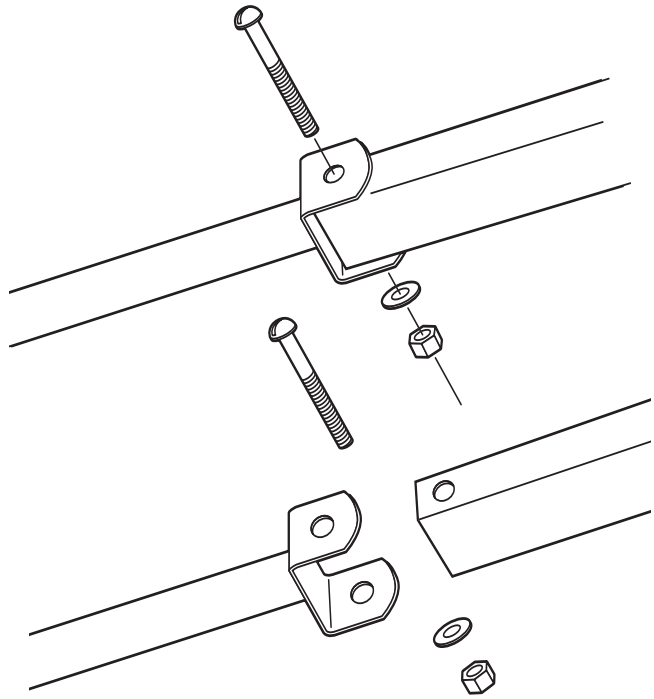
**NO EXCEDA LA CAPACIDAD DE CARGA MÁXIMA DE 272 KG. CAPACIDAD MÁXIMA DE CARGA A DESCARGAR: 136 KG. EL PESO QUE SOPORTA SE CALCULA CON LA CARGA DISTRIBUIDA EN FORMA UNIFORME.**

**PRECAUCIÓN:**

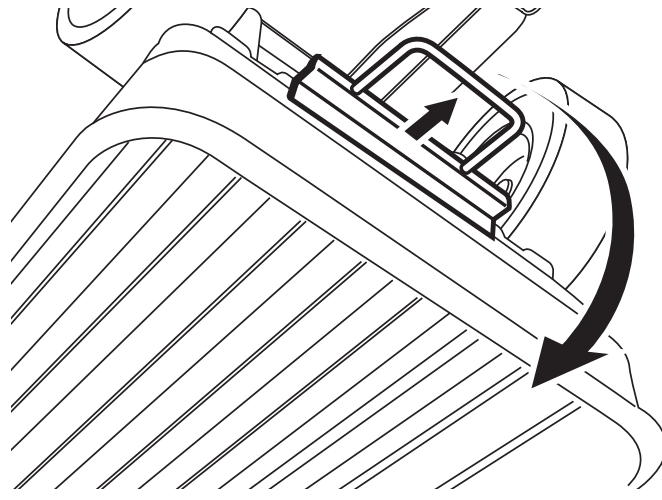


Gire el lecho de plástico hacia abajo a la posición baja. Asegúrese de que el mango de liberación se trabe en su lugar cuando la carretilla está en la posición baja.

**Cómo Volver el Lecho de Plástico a la Posición Baja**

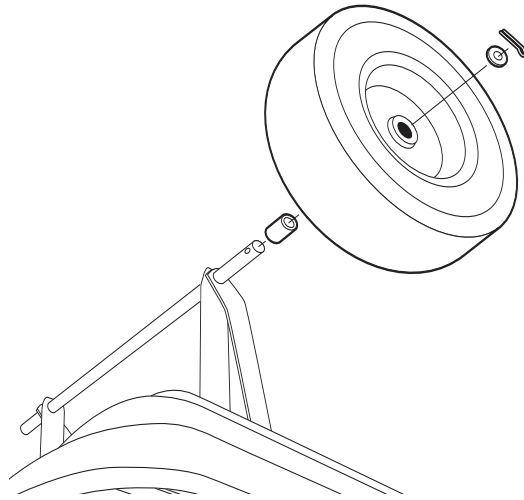


**Paso 7**  
Coloque el mango a la horquilla utilizando 1perno M8X60, 1 contratuerca M8, y 1 arandela.



Para operar el mecanismo de descarga, jale hacia afuera la palanca de descarga para desprender el lecho de plástico de la traba de sujeción. Levante la palanca de descarga para girar el carro hacia arriba en posición de descarga.

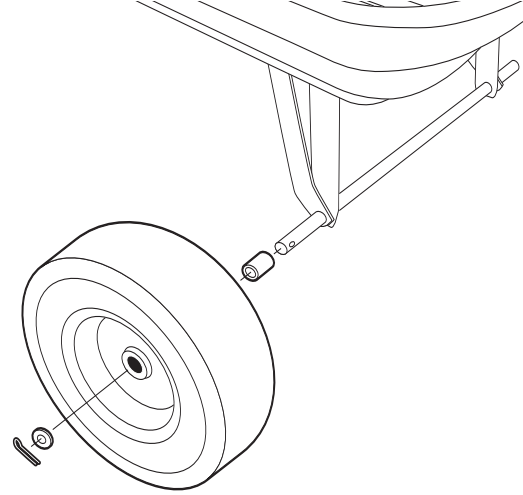
**Cómo Utilizar la Palancade Descarga**



**Paso 6**  
Para colocar las cuatros ruedas, coloque primero los espaciadores para ruedas(4) en cada eje, luego coloque la rueda (4) en cada eje y por último coloque las arandelas (4) e inserte los chavetas de reten (4) en los orificios en cada extremo de los ejes. Luego doble los extremos de los chavetas de reten hacia atrás (4) para mantenerlos en su lugar.

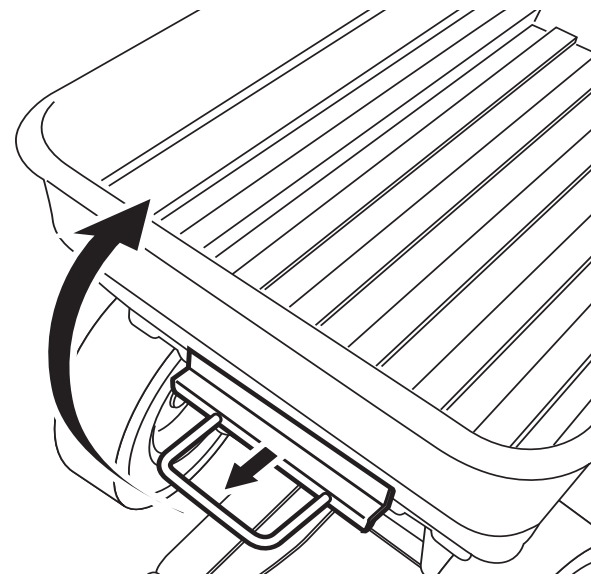
**Step 6**

Attach the wheels by first placing the wheel spacers (4pcs) onto each axle, then placing the wheel (4pcs) onto each axle and finally placing the wheel washers (4pcs). Insert the cotter pins (4pcs) into the hole at each end of the axles and bend back the ends of the cotter pins to keep them in place.



**Using the Dumping Feature**

To operate the dumping feature, pull the dumping release handle outward to release the plastic tray from the locking mechanism. Lift up the release handle to rotate cart upward into the dumping position.

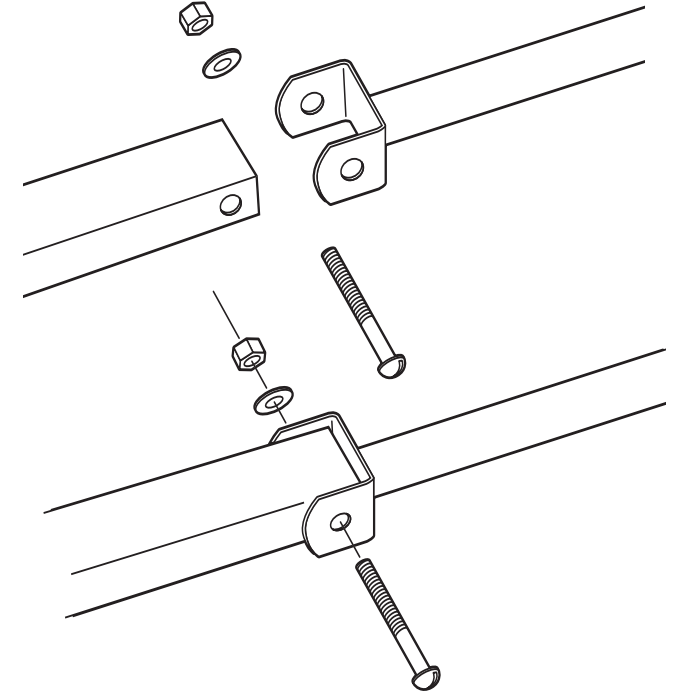


**CAUTION**

**DO NOT EXCEED MAXIMUM OVERALL LOAD CAPACITY 600 LBS. MAXIMUM DUMPING LOAD CAPACITY 300 LBS. WEIGHT RATING BASED ON EVENLY DISTRIBUTED LOAD.**

**Step 7**

Attach the handle to the yoke using M8x60 bolt (1pc), M8 lock nut (1pc) and M8 washer (1pc).



**Returning the Plastic Tray to the Lowered Position**

Rotate the plastic tray back down to the lowered position. Make sure the dumping release handle is locked into place when the cart is in the lowered position.

