



HEAVY DUTY GARDEN DUMP CART

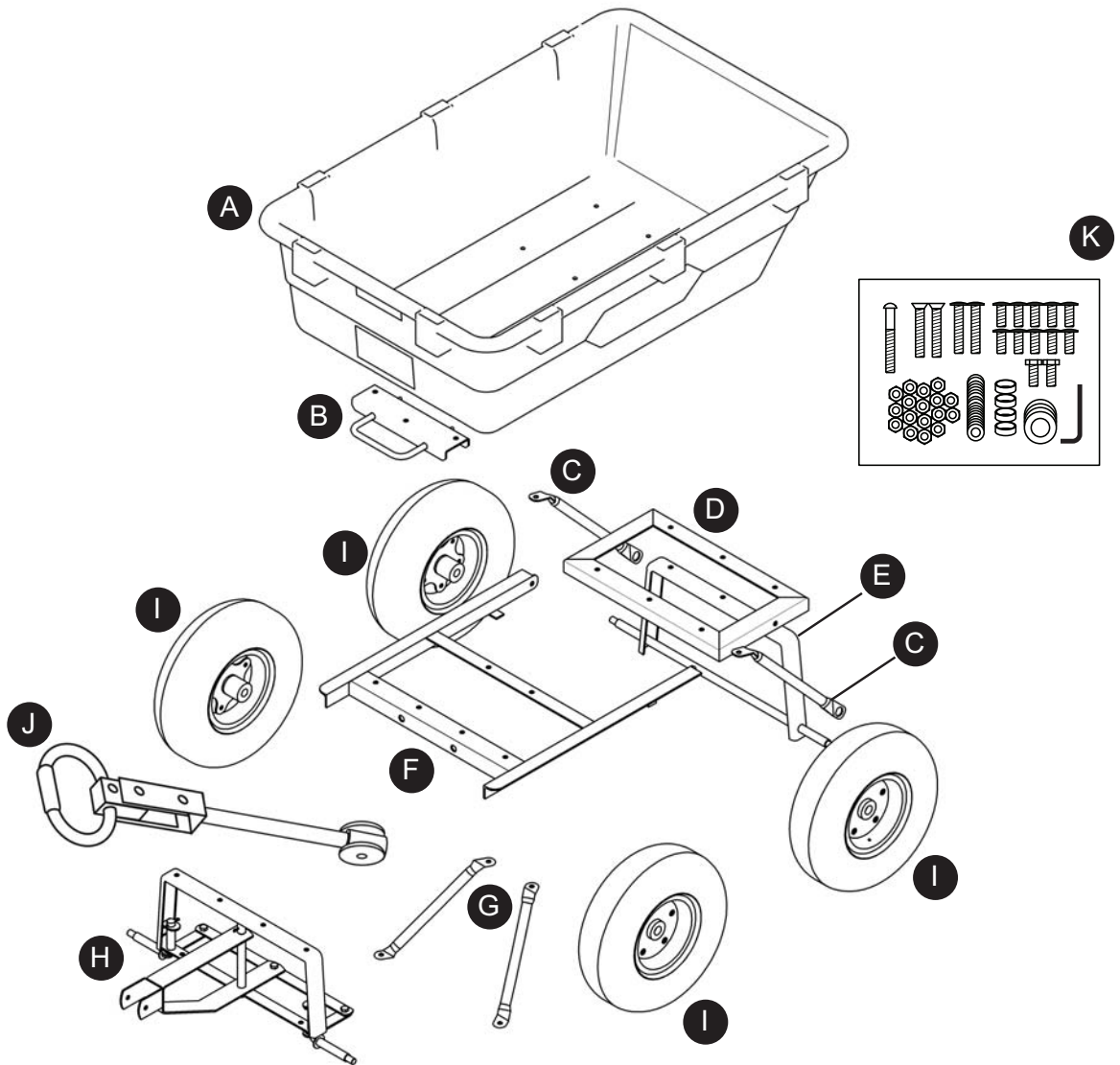
MODEL # GOR865D11-1

Español p.12



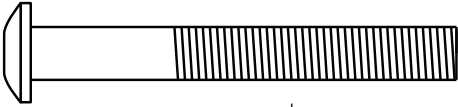
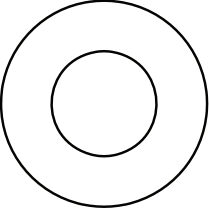
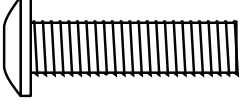

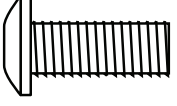

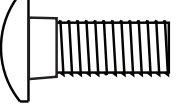

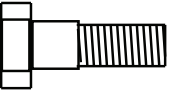
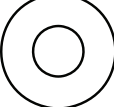
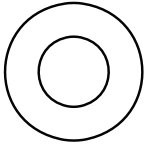
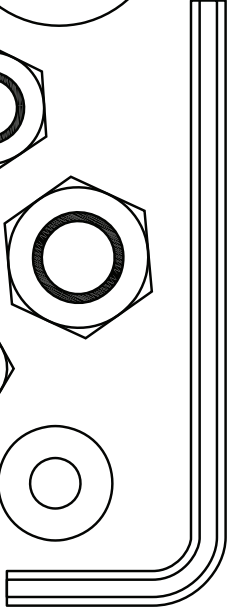
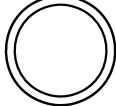
Questions, problems, missing parts? Before returning to your retailer, visit us online at www.tricam.com or call our customer service department at 1-800-867-6763, 9 a.m. - 4 p.m., CST, Monday-Friday.

PACKAGE CONTENTS



| Part | Description | Quantity |
|------|--|----------|
| A | Tray | 1 |
| B | Dump Lock Assembly | 1 |
| C | Rear Strut | 2 |
| D | Rear Frame | 1 |
| E | Rear Axle Assembly | 1 |
| F | Front Frame | 1 |
| G | Front Strut | 2 |
| H | Front Axle Assembly | 1 |
| I | Wheel | 4 |
| J | Handle | 1 |
| K | Hardware Kit (see Hardware Contents for details) | 1 |

HARDWARE CONTENTS

| Part | Description | Quantity | Picture (Shown to size) | Part | Description | Quantity | Picture (Shown to size) |
|------|---|----------|--|------|-----------------|----------|--|
| AA | M8 x 60mm Internal Button Head Bolt | 1 |  | HH | M12 Flat Washer | 4 |  |
| BB | M8 x 25mm Internal Button Head Bolt | 5 |  | II | M8 Lock Nut | 20 |  |
| CC | M8 x 20mm Internal Button Head Bolt | 6 |  | JJ | M12 Lock Nut | 4 |  |
| DD | M8 x 20mm Carriage Bolt | 8 |  | KK | M6 Lock Nut | 2 |  |
| EE | M6 x 20 Shoulder Bolt | 2 |  | LL | M6 Flat Washer | 2 |  |
| FF | M8 Flat Washer | 29 |  | MM | Allen Wrench | 1 |  |
| GG | Wheel Spacer | 4 |  | | | | |

WARNINGS AND CAUTIONS

WARNING:

- Read, understand and follow ALL instructions before using this product.
- Do not exceed the overall maximum load capacity of 1,200 lbs. or the maximum dumping load capacity of 500 lbs.
The weight rating is based on an evenly distributed load.
- Do not allow children to use the cart without supervision. This cart is not a toy.
- Do not use this cart for transporting passengers.
- This cart is not intended for highway use.
- Do not exceed 5 mph.

CAUTION:

- Distribute the load evenly over the surface of the tray.
- Do not load items on the top edges of the tray.
- If any parts become damaged, broken or misplaced, do not use the cart until replacement parts have been obtained.
- Do not use the cart on surfaces or for transporting objects that can cause damage to the pneumatic tires or tubes. Do not inflate the tires to more than 32 PSI (2.20 BAR).
- It is recommended that the cart be inspected for damage before each use.
- KEEP THESE INSTRUCTIONS FOR FURTHER REFERENCE.

PREPARATION

Before beginning assembly of product, make sure all parts are present. Compare parts with package contents list and diagram above. If any part is missing or damaged, do not attempt to assemble the product. Contact customer service for replacement parts.

Estimated Assembly Time: 30 minutes

Tools Required for Assembly: Phillips screwdriver and metric socket set (or two adjustable wrenches). (tools not included)

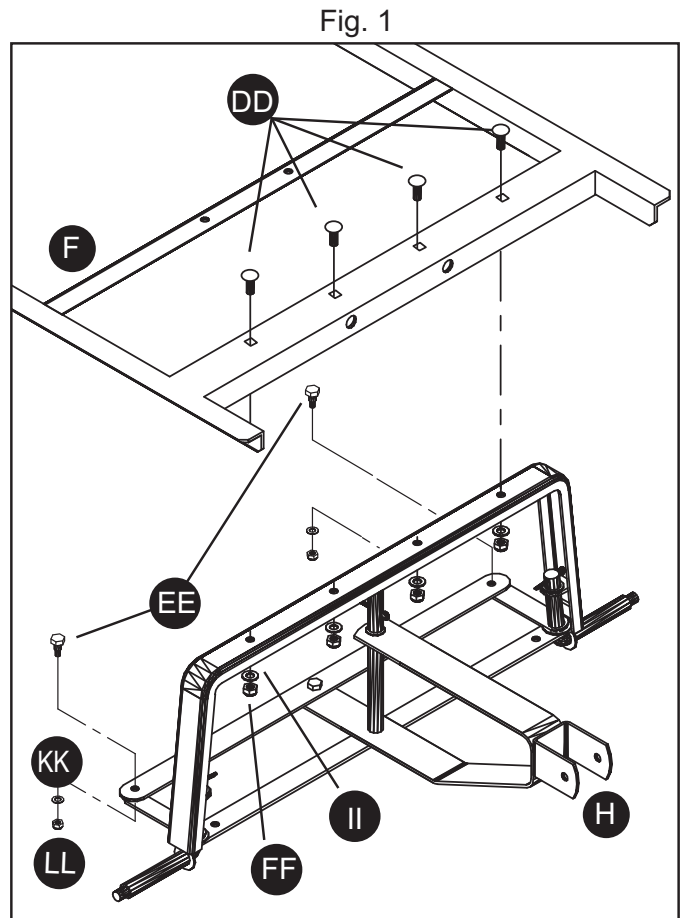
ASSEMBLY INSTRUCTIONS

Note: During each step of assembly, assemble all hardware and hand tighten. Once all the hardware is installed for that particular step, tighten all the hardware.

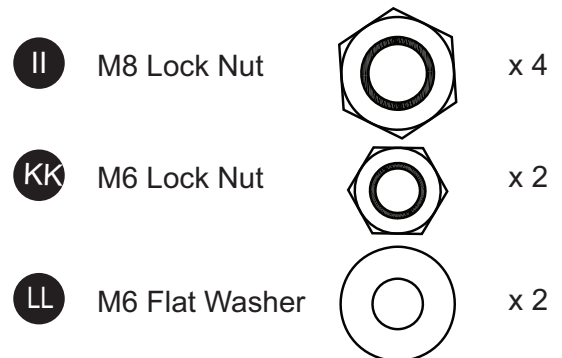
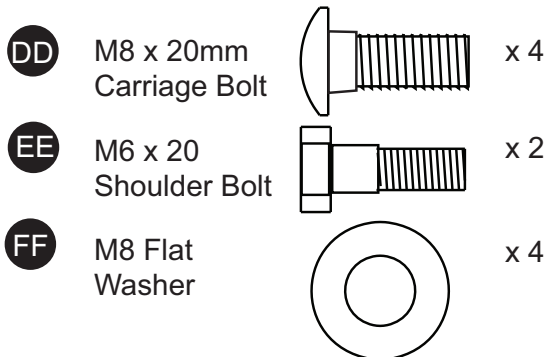
1. Attach the front axle assembly (H) to the front frame (F) using four M8 x 20mm carriage bolts (DD), four M8 lock nuts (II), and four M8 washers (FF).

Attach the outer ends of the steering linkage using two M6 x 20mm shoulder bolts (EE), M6 lock nuts (KK), and M6 washers (LL), as shown in Fig. 1.

Hand tighten all bolts until after Step 2.



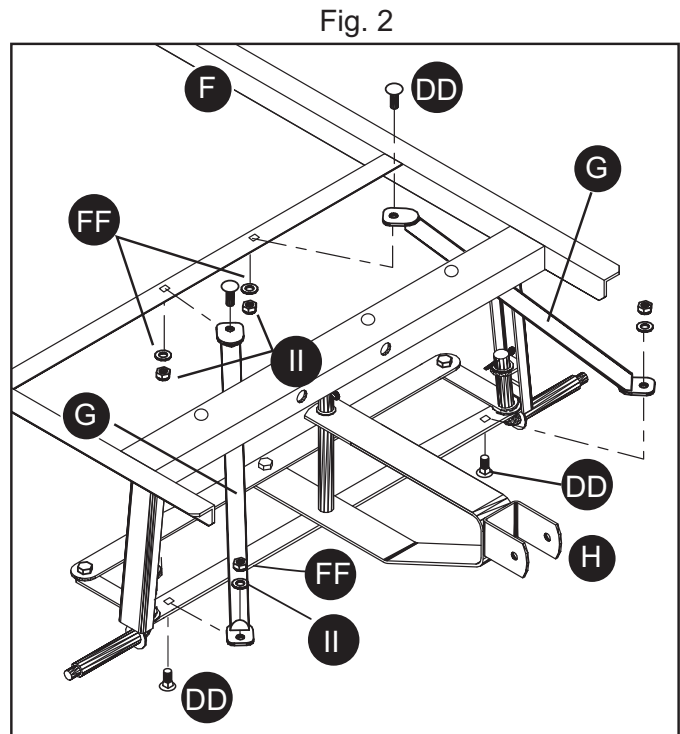
Hardware Used



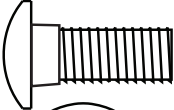
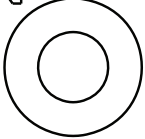

ASSEMBLY INSTRUCTIONS

2. Attach the front struts (G) to connect the the front axle assembly (H) to the front frame (F) using four M8 x 20mm carriage bolts (DD), using four M8 lock nuts (II), and four M8 washers (FF), as shown in Fig. 2.

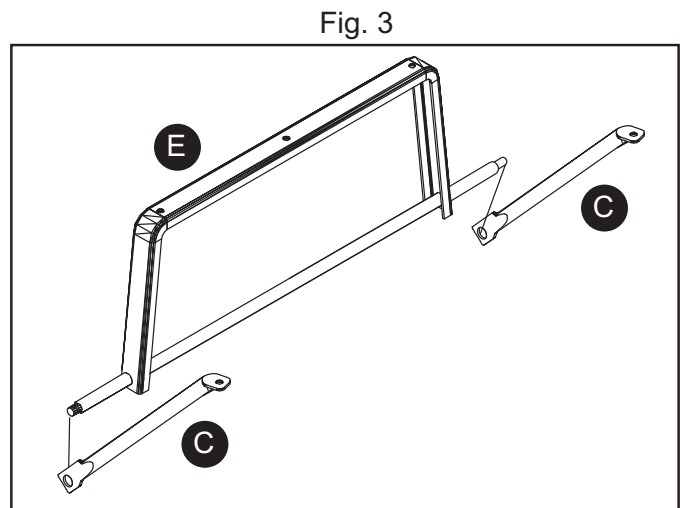
Tighten all bolts from Step 1 and Step 2 securely.



Hardware Used

| | | | |
|----|-------------------------|---|-----|
| DD | M8 x 20mm Carriage Bolt |  | x 4 |
| FF | M8 Flat Washer |  | x 4 |
| II | M8 Lock Nut |  | x 4 |

3. Slide the rear struts (C) onto the ends of the rear axle assembly (E), as shown in Fig. 2.



ASSEMBLY INSTRUCTIONS

4. The rear axle assembly (E) attaches to the rear section of the rear frame (D). Double check the rear frame (D) placement before assembling to the tub. The side holes on the rear frame (D) must be towards the rear of the tray (A). Please reference the front and rear labels on the backside of the rear frame (D) to confirm correct placement, as shown in Fig. 4, 5 and 6.

Fig. 4

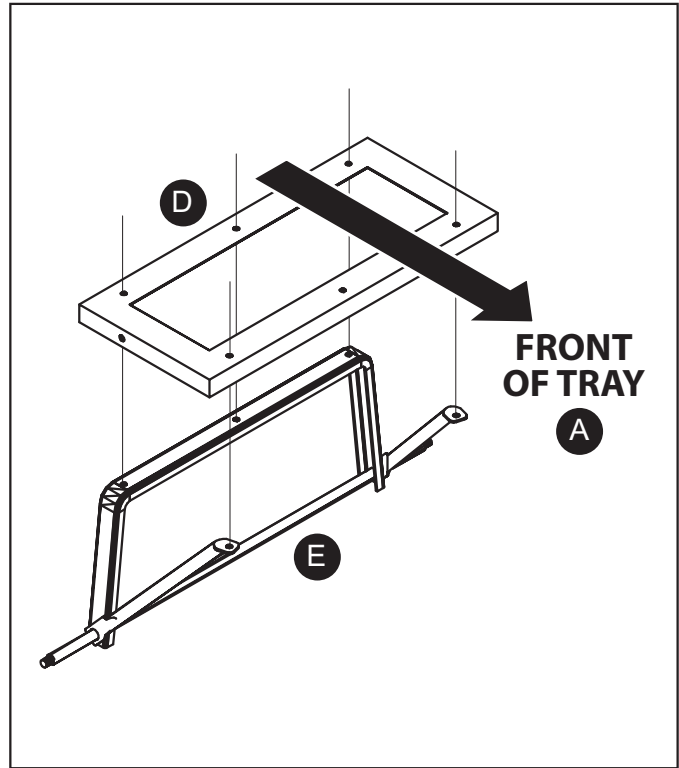


Fig. 5

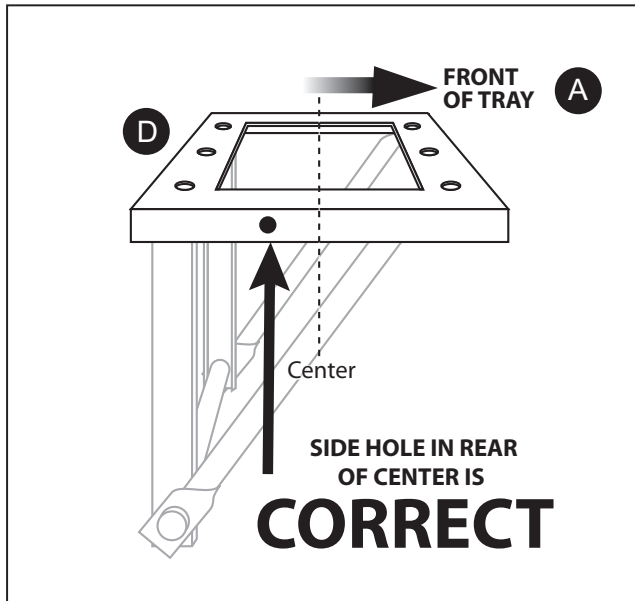
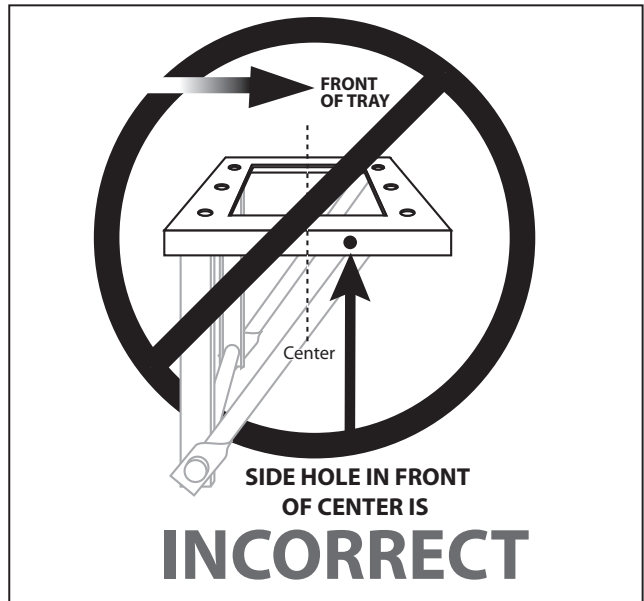


Fig. 6

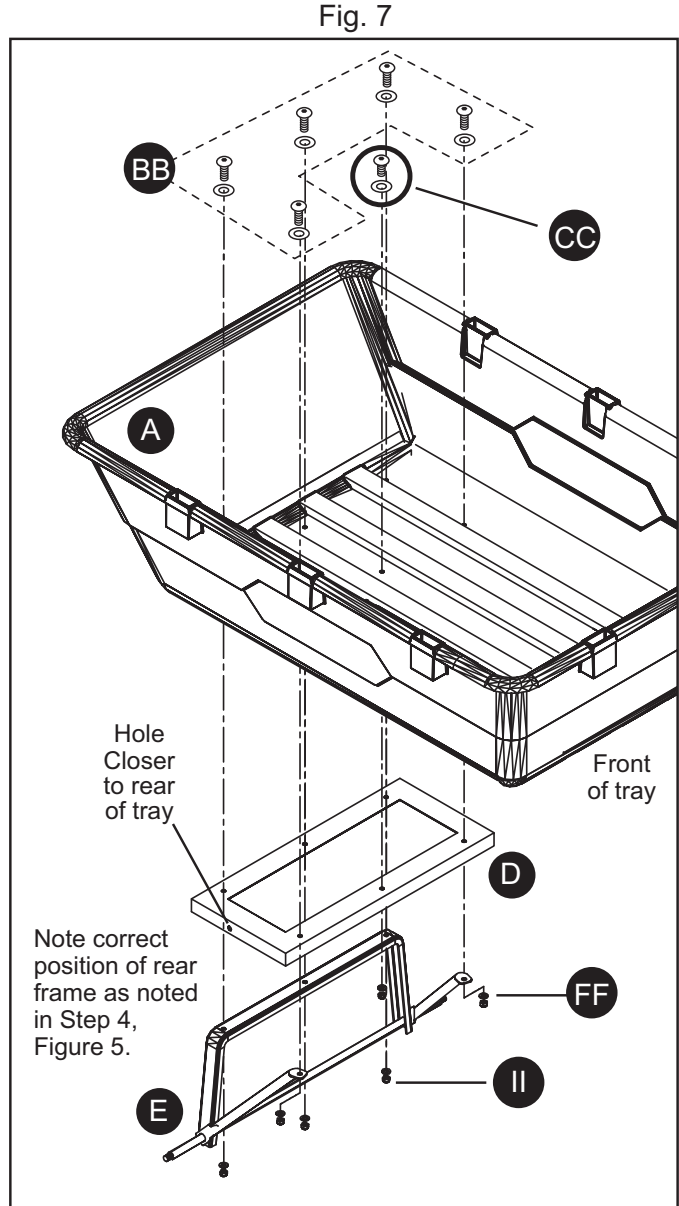


NOTE: If the rear frame (D) is installed incorrectly, as shown in Fig. 6, the dump lock assembly (B) installation in Step 6 will not engage when the cart tray (A) is in the down position.

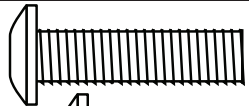
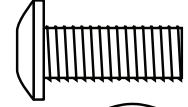
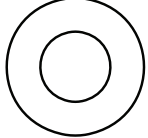

ASSEMBLY INSTRUCTIONS

5. Attach the rear axle assembly (E) with the rear struts (C) and the rear frame (D) to the tray (A) using five M8x25 internal button head bolts (BB), one M8 x 20mm internal button head bolt (CC), six M8 lock nuts (II), and twelve M8 washers (FF), as shown in Fig. 7.

Use the one M8 x 20mm internal button head bolt (CC) in the front center location of the rear frame (D), as shown in Fig. 7.

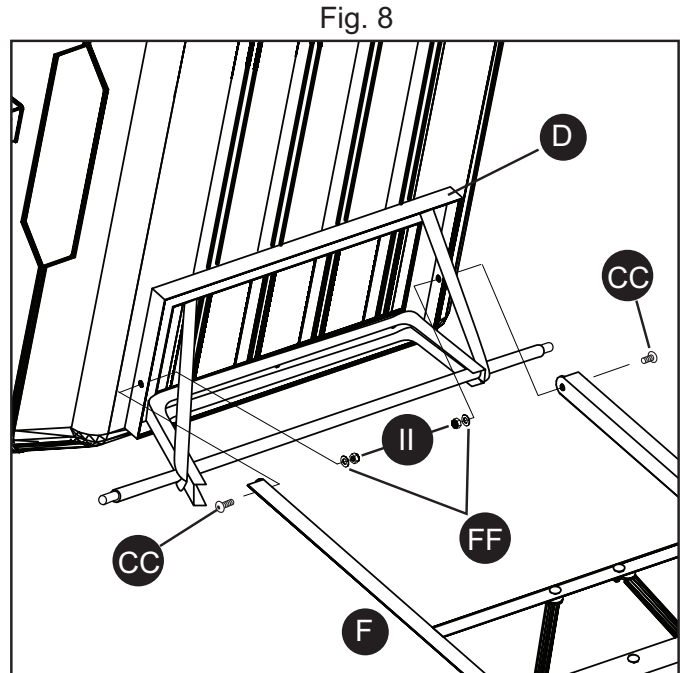


Hardware Used

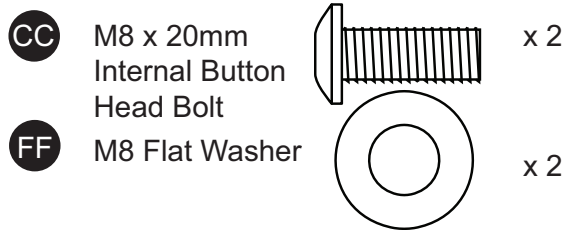
| | | | |
|-----------|---|---|------|
| BB | M8 x 25mm Internal Button Head Bolt |  | x 5 |
| CC | M8 x 20mm Internal Button Head Bolt |  | x 1 |
| FF | M8 Flat Washer |  | x 12 |
| II | M8 Lock Nut |  | x 6 |

ASSEMBLY INSTRUCTIONS

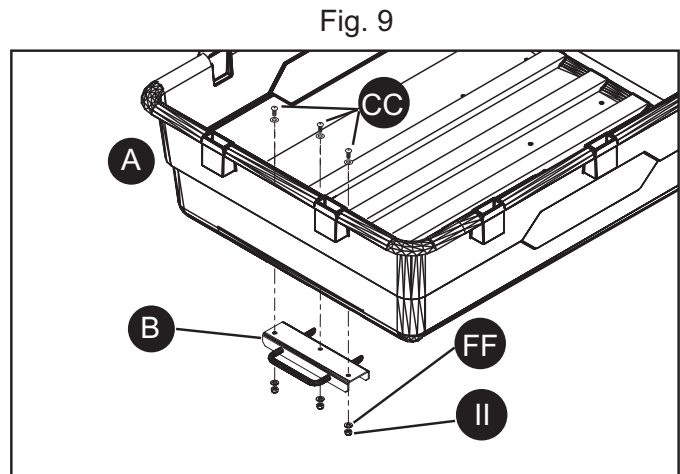
6. Attach the rear frame (D) to the front frame (F) using two M8 x 20mm internal button head bolts (CC), two M8 lock nuts (II), and two M8 washers (FF), as shown in Fig. 8.



Hardware Used

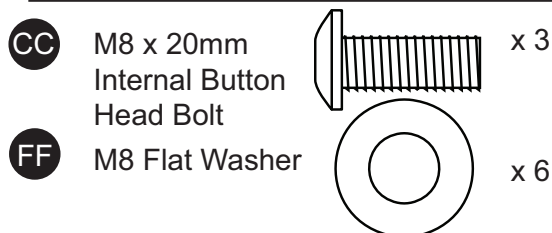


7. Attach the dump lock assembly (B) to the tray (A) using three M8 x 20mm internal button head bolts (CC), three M8 lock nuts (II), and three M8 washers (FF), as shown in Fig. 9.



If the dump lock assembly (B) does not engage when you lower the cart tray (A), please double check the placement of the rear frame (D) in Step 4.

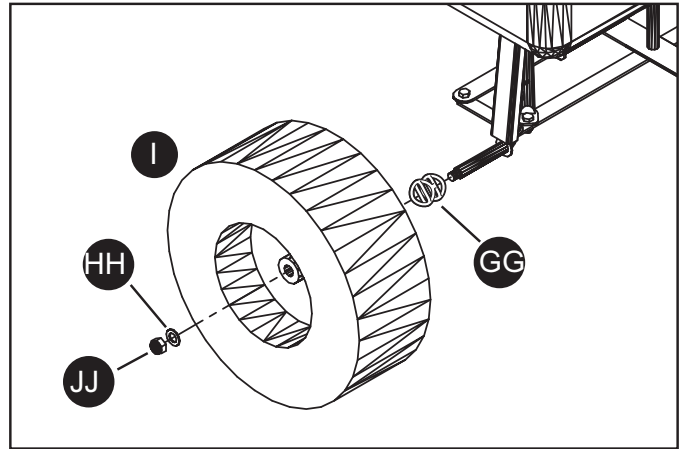
Hardware Used



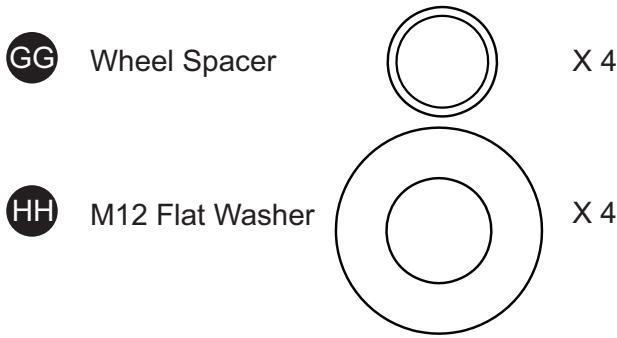
ASSEMBLY INSTRUCTIONS

8. Attach the four wheels (I) by first placing the wheel spacers (GG) onto each axle, then the wheels (I) and M12 flat washers (HH), and M12 lock nuts (JJ), as shown in Fig. 10.

Fig. 10

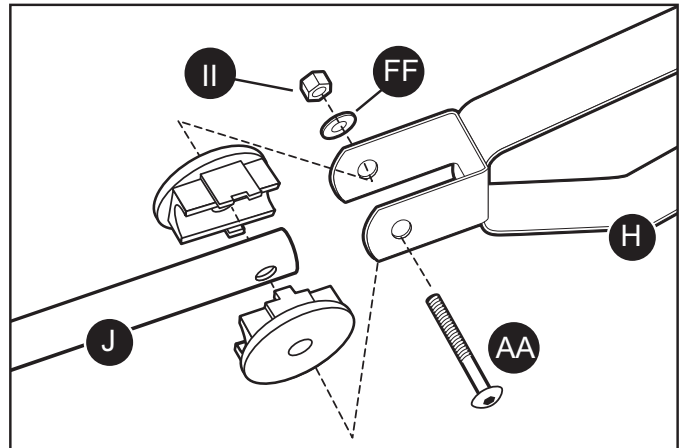


Hardware Used

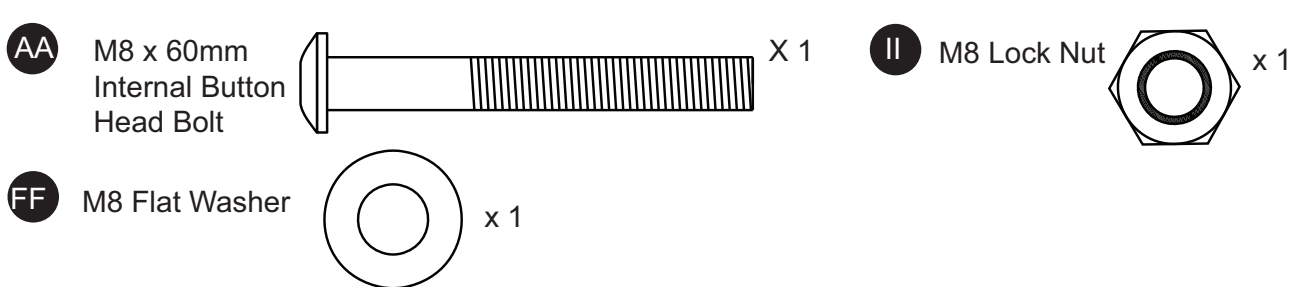


9. Attach the handle (J) to the yoke on the front axle assembly (H) using the M8 x 60mm internal button head (AA), M8 lock nut (II), and M8 washer (FF), as shown in Fig. 11.

Fig. 11



Hardware Used



OPERATION INSTRUCTIONS

USING THE SWIVEL HANDLE

1. Remove clips and cotter pins.
2. Rotate the handle and insert cotter pin. Secure by attaching the clip.
3. The second cotter pin is used to attach the handle to the trailer hitch, as shown in Fig. 1.

Fig. 1

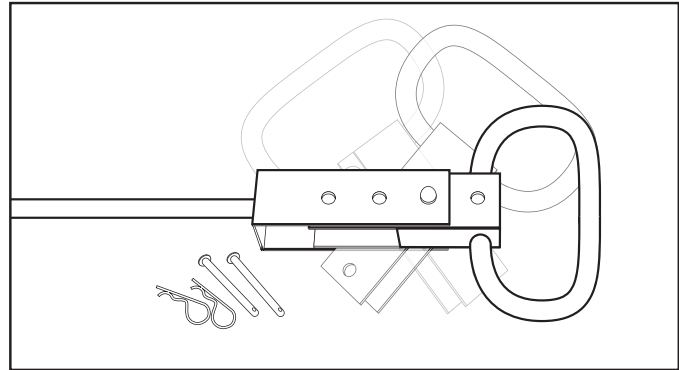


Fig. 2

1. USING THE DUMPING FEATURE

To use the dumping feature, pull the dumping release handle forward in order to release the tray from the locking mechanism. Lift the release handle in order to rotate the tray upward into the dumping position, as shown in Fig. 2.

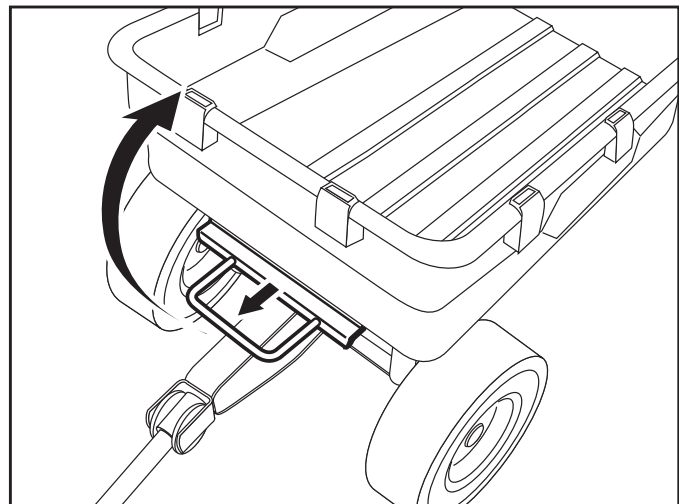
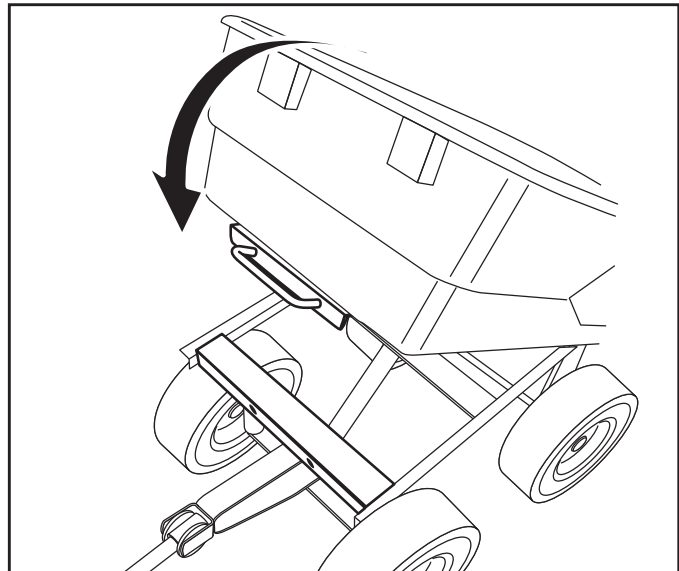


Fig. 3

2. RETURNING THE TRAY TO THE LOWERED POSITION

Return the tray back to the lowered position and verify that the dumping release handle locks in place, as shown in Fig. 3.

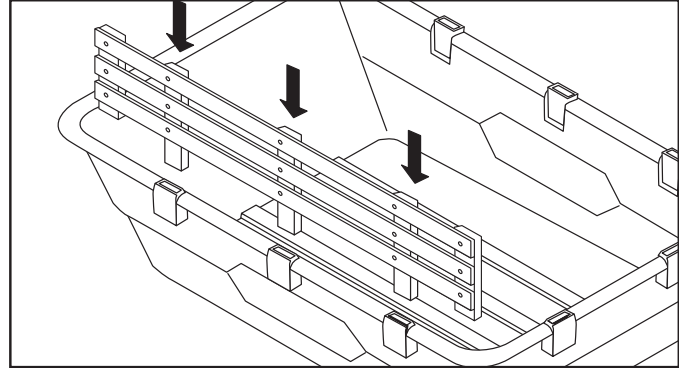


OPERATION INSTRUCTIONS

STAKE OUT SIDES

To increase the cubic foot capacity of this item, these 8 pockets can be used to fit stake out side panels as shown. Actual pocket dimensions: 0.75in x 2.0in as shown in Fig. 1.

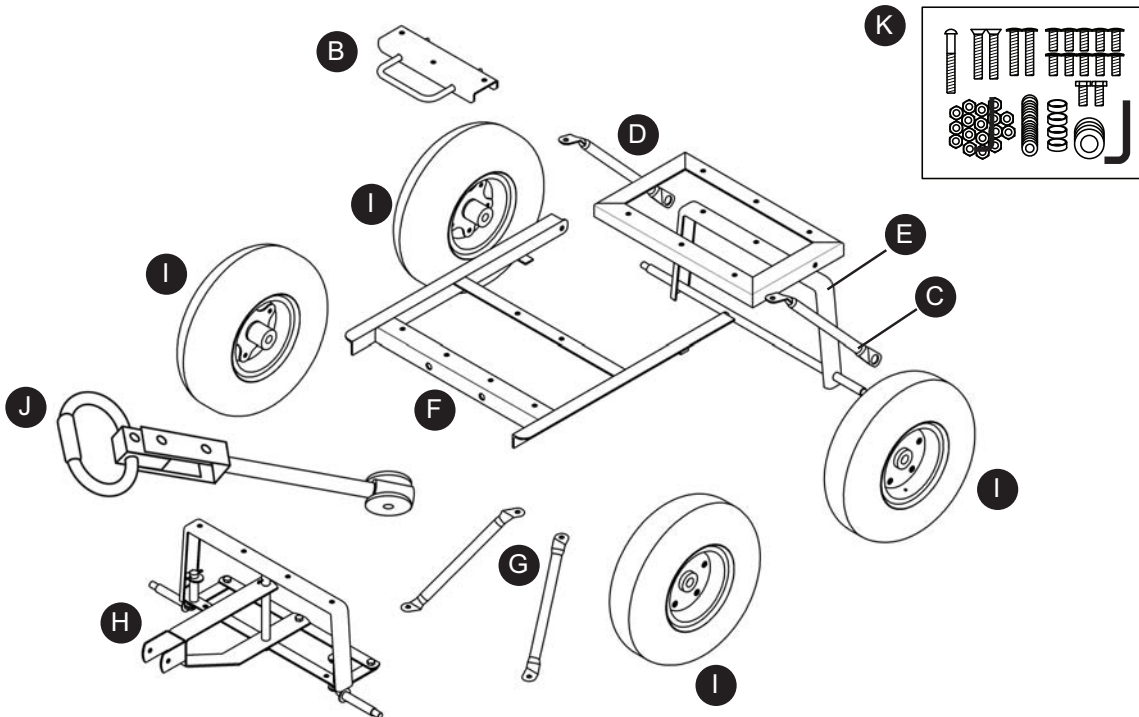
Fig. 1



REPLACEMENT PARTS LIST

For replacement parts, visit us online at www.tricam.com to fill out a replacement parts submission form or call our customer service department at 1-800-867-6763, 9 a.m. - 4 p.m., CST, Monday-Friday

| Part | Description | Quantity |
|------|--|----------|
| B | Dump Lock Assembly | 1 |
| C | Rear Strut | 2 |
| D | Rear Frame | 1 |
| E | Rear Axle Assembly | 1 |
| F | Front Frame | 1 |
| G | Front Strut | 2 |
| H | Front Axle Assembly | 1 |
| I | Wheel | 4 |
| J | Handle | 1 |
| K | Hardware Kit (see Hardware Contents for details) | 1 |



Printed in China



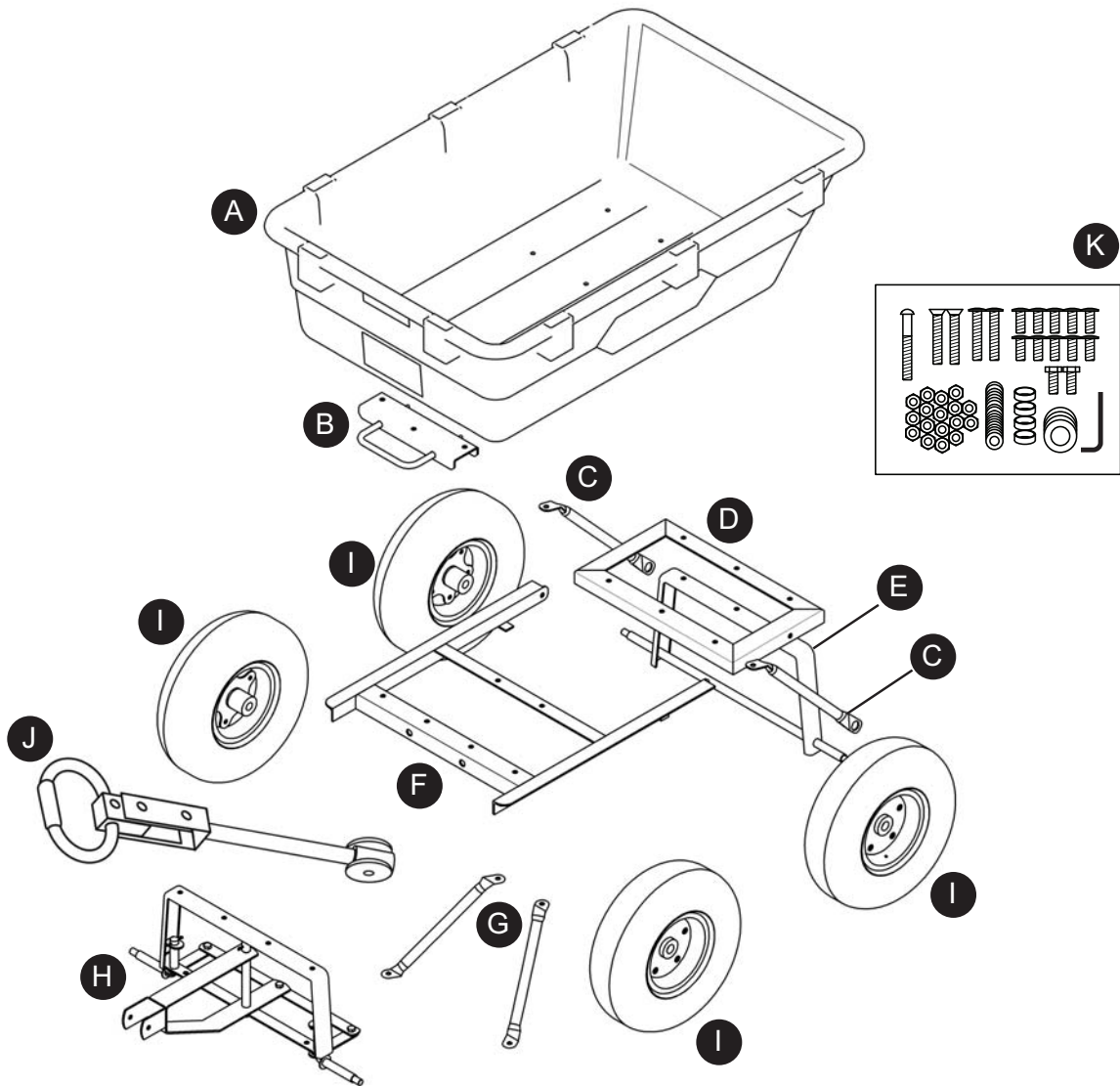
CARRITO PORTA-BASURA DE LUJO PARA JARDÍN

MODELO # GOR865D11-1



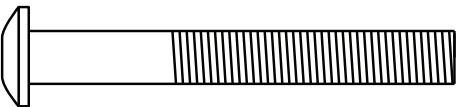
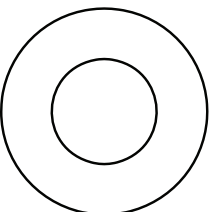
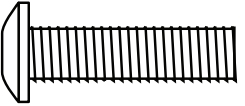

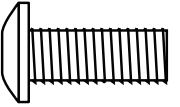
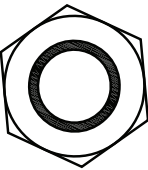
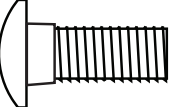

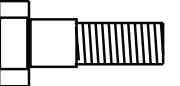
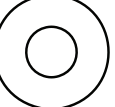
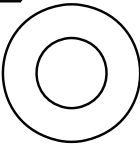
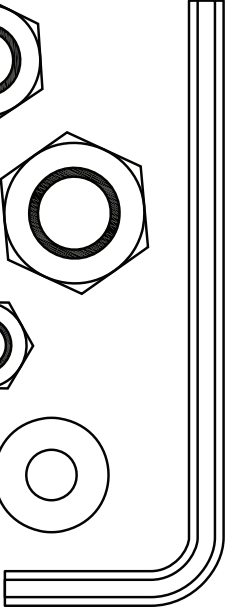
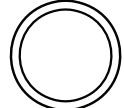
¿Preguntas, problemas, piezas faltantes? Antes de volver a la tienda, visítenos en www.tricam.com o llame a nuestro Departamento de Servicio al Cliente al 1-800-867-6763, de lunes a viernes de 9 a.m. a 4 p.m., hora central del Este.

CONTENIDO DEL PAQUETE



| Pieza | Descripción | Cantidad |
|-------|--|----------|
| A | Bandeja | 1 |
| B | Ensamble del seguro del porta-basuray | 1 |
| C | Puntal posterior | 2 |
| D | Estructura posterior | 1 |
| E | Ensamble del eje posterior | 1 |
| F | Estructura delantera | 1 |
| G | Puntal delantero | 2 |
| H | Ensamble del eje frontal | 1 |
| I | Rueda | 4 |
| J | Manija | 1 |
| K | Kit de aditamentos (consulte la sección Aditamentos para obtener más detalles) | 1 |

ADITAMENTOS

| Pieza | Descripción | Cantidad | Imagen (tamaño real) | Pieza | Descripción | Cantidad | Imagen (tamaño real) |
|-------|---|----------|--|-------|-----------------------|----------|--|
| AA | M8 x 60mm Perno cabeza de botón interna | 1 |  | HH | Arandela plana M12 | 4 |  |
| BB | M8 x 30mm Perno cabeza de botón interna | 5 |  | II | Contratuerca M8 | 20 |  |
| CC | M8 x 20mm Perno cabeza de botón interna | 6 |  | JJ | Contratuerca M12 | 4 |  |
| DD | M8 x 20mm Perno cabeza de hongo | 8 |  | KK | Contratuerca M6 | 2 |  |
| EE | M6 x 20 Perno de hombro | 2 |  | LL | Arandela plana M6 | 2 |  |
| FF | Arandela plana M8 | 29 |  | MM | Llave allen | 1 |  |
| GG | Espaciador para las ruedas | 4 |  | | | | |

! ADVERTENCIAS Y PRECAUCIONES

! ADVERTENCIA:

- Lea, comprenda y siga TODAS las instrucciones antes de utilizar este producto.
- No exceda la capacidad de carga total máxima de 544,31 kg o la capacidad de carga de volcado máxima de 226,80 kg.
- El índice de peso está calculado en base a una carga distribuida uniformemente.
- No permita que los niños utilicen el carrito sin supervisión. Este carrito no es un juguete.
- No utilice este carrito para transportar pasajeros.
- Este carrito no está diseñado para utilizarse en autopistas.
- No exceda los 8 km/h.

! PRECAUCIÓN:

- Distribuya la carga uniformemente sobre la superficie de la bandeja.
- No cargue artículos sobre los bordes superiores de la bandeja.
- Si alguna pieza se daña, rompe o pierde, no utilice el carrito hasta obtener las piezas de repuesto.
- No utilice el carrito en superficies o para transportar objetos que dañen las ruedas neumáticas o los tubos. No infle los neumáticos a más de 32PSI (2.20 BAR).
- Se recomienda que se revise el carrito para verificar que no tenga daños antes de cada uso.
- GUARDE ESTAS INSTRUCCIONES PARA REFERENCIA FUTURA

PREPARACIÓN

Antes de comenzar a ensamblar el producto, asegúrese de tener todas las piezas. Compare las piezas con la lista del contenido del paquete y el diagrama anterior. No intente ensamblar el producto si falta alguna pieza o si éstas están dañadas. Póngase en contacto con el Departamento de Servicio al Cliente para obtener piezas de repuesto.

Tiempo estimado de ensamblaje: 30 minutos

Herramientas necesarias para el ensamblaje: Destornillador Phillips, alicates y juego de dados (o dos llaves ajustables). (No se incluyen las herramientas)

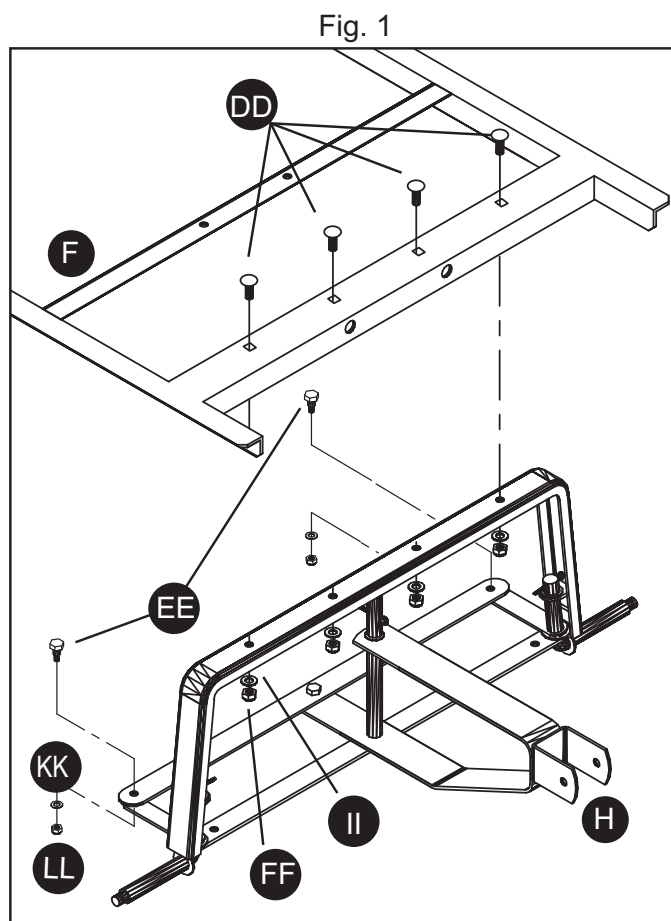
INSTRUCCIONES DE ENSAMBLAJE

Nota: Durante cada paso del ensamblaje, ensamble todos los aditamentos y apriete a mano. Una vez que todos los aditamentos estén instalados según el paso correspondiente, apriételos.

1. Fije la estructura del eje frontal (H) a la estructura delantera (F) con cuatro pernos cabeza de hongo M8 x 20 mm (DD), cuatro contratuercas M8 (II) y cuatro arandelas M8 (FF).

Fije los extremos exteriores de la varilla de dirección con dos pernos de hombro M6 x 20 mm (EE), contratuercas M6 (KK) y arandelas (LL), como se muestra en la Fig. 1.

Apriete todos los pernos con la mano hasta terminar el paso 2.



Aditamentos utilizados

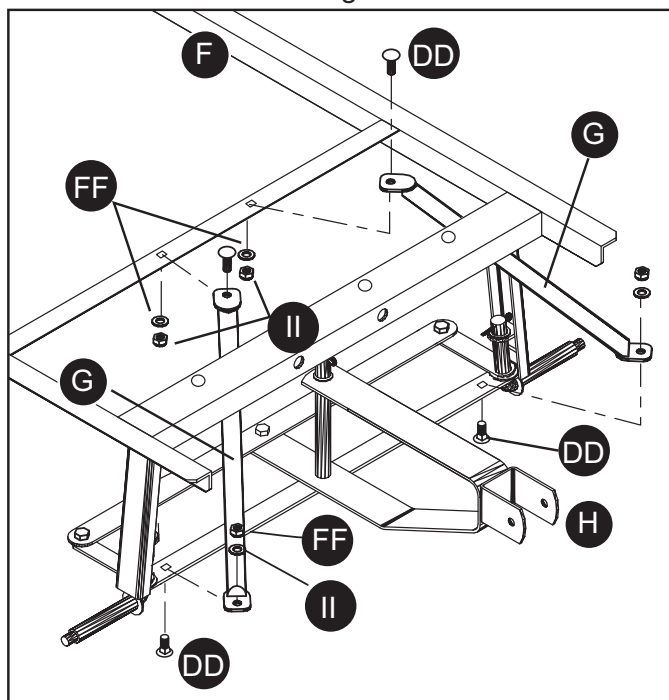
| | | | |
|-----------|---------------------------------------|--|-----|
| DD | M8 x 20mm Perno cabeza de hongo | | x 4 |
| EE | M6 x 20 Perno de hombro | | x 2 |
| FF | Arandela plana M8 | | x 4 |

| | | | |
|-----------|----------------------|--|-----|
| II | Contratuerca M8 | | x 4 |
| KK | Contratuerca M6 | | x 2 |
| LL | Arandela plana M6 | | x 2 |

2. Fije los puntales delanteros (G) para conectar el ensamble del eje frontal (H) a la estructura delantera (F) con cuatro pernos cabeza de hongo M8 x 20 mm (DD), cuatro contratuercas M8 (II) y cuatro arandelas M8 (FF), como se muestra en la Fig. 2.

Apriete firmemente todos los pernos de los pasos 1 y 2.

Fig. 2



Aditamentos utilizados

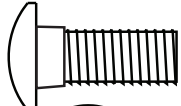


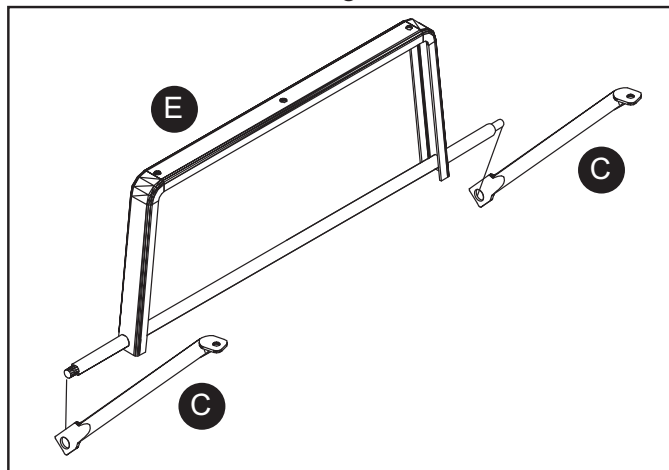
| | | | |
|-----------|------------------------------------|---|-----|
| DD | M8 x 20mm Perno cabeza de hongo |  | x 4 |
| FF | Arandela plana M8 |  | x 4 |
| II | Contratuerca M8 |  | x 4 |

Fig. 3

3. Deslice los puntales posteriores (C) hacia los extremos del ensamble del eje posterior (E) como se muestra en la Fig. 3.



4. El ensamble del eje posterior (E) se fija a la sección posterior de la estructura posterior (D). Revise dos veces la ubicación de la estructura posterior (D) antes de ensamblarla en el tubo. Los orificios laterales de la estructura posterior (D) deben estar mirando hacia la parte posterior de la bandeja (A). Consulte las etiquetas delantera y posterior en la parte posterior de la estructura posterior (D) para confirmar que la ubicación está correcta, como se muestra en las figuras 4, 5 y 6.

Fig. 4

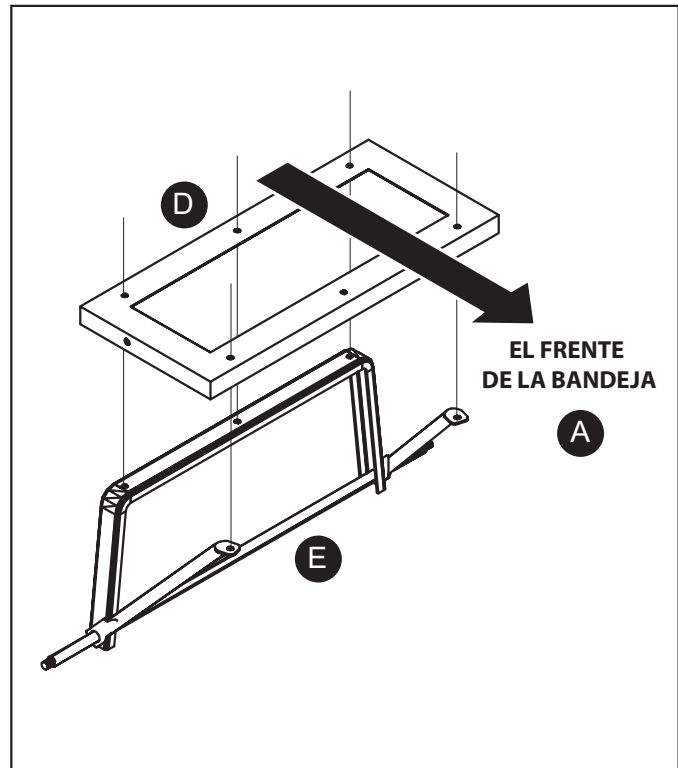


Fig. 5

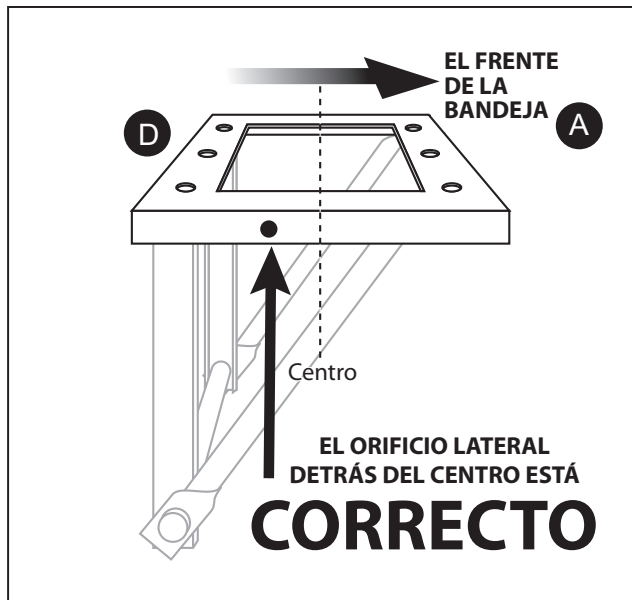


Fig. 6

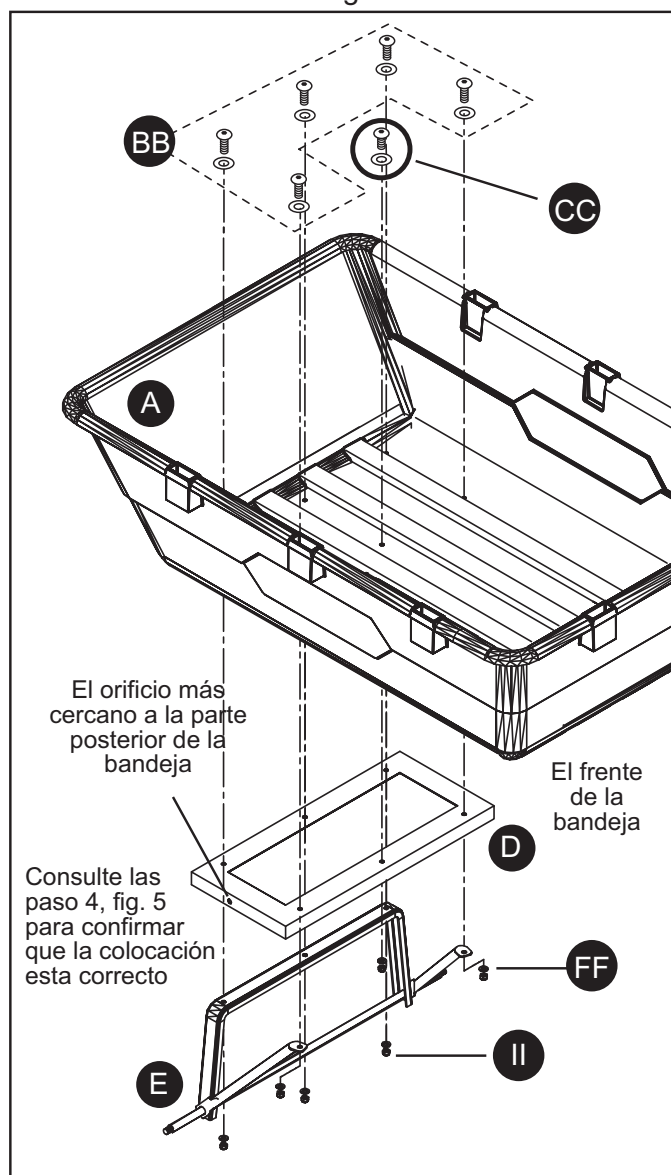


NOTA: Si la estructura posterior (D) no está instalada correctamente, como se muestra en la Fig. 6, la instalación del ensamble del seguro del porta-basura (B) en el paso 6 no se enganchará cuando la bandeja del carrito (A) esté hacia abajo.



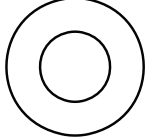

Fig. 7

5. Fije el ensamble del eje posterior (E) con los puntales posteriores (C) y la estructura posterior (D) a la bandeja (A) con cinco pernos cabeza de botón interna M8 x 30 mm (BB), un perno de cabeza segmentada M8 x 20 mm (CC), seis contratuercas M8 (II) y seis arandelas M8 (FF), como se muestra en la Fig. 7.

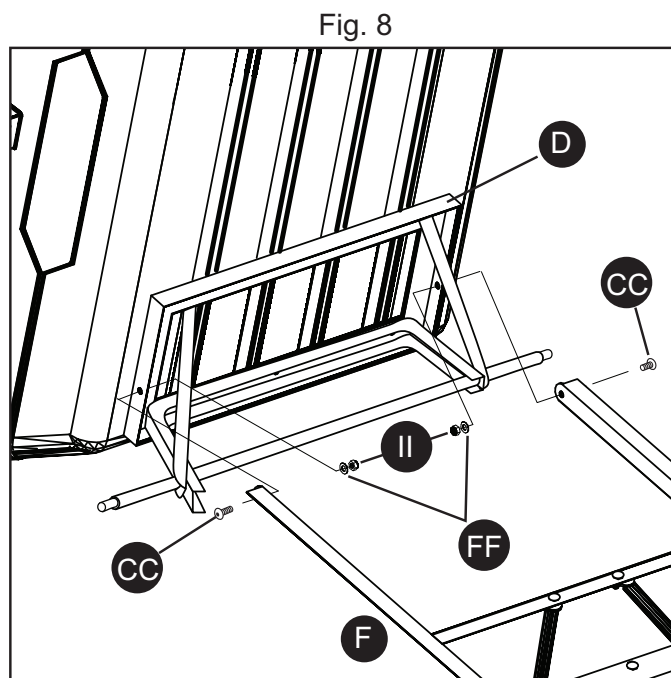
Use el pernos cabeza de botón interna M8 x 20 mm (CC) en la parte central delantera de la estructura posterior (D), como se muestra en la Fig. 7.



Aditamentos utilizados

| | | | |
|-----------|--|---|------|
| BB | M8 x 30mm Perno cabeza de botón interna |  | x 5 |
| CC | M8 x 20mm Perno cabeza de botón interna |  | x 1 |
| FF | Arandela plana M8 |  | x 12 |
| II | Contratuerca M8 |  | x 6 |

6. Fije la estructura posterior (D) a la estructura delantera (F) con dos pernos cabeza de botón interna M8 x 20 mm (CC), dos contratuercas M8 (II) y cuatro arandelas M8 (FF), como se muestra en la Fig. 8.

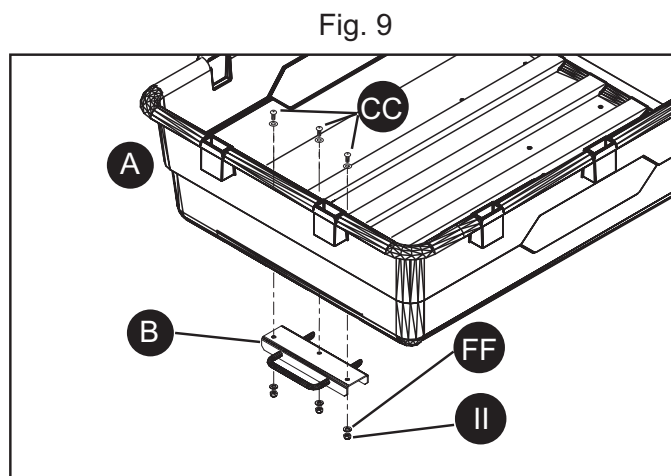


Aditamentos utilizados

- CC** M8 x 20mm Perno cabeza de botón interna x 2
- FF** Arandela plana M8 x 2

- II** Contratuerca M8 x 2

7. Fije el ensamble del seguro del porta-basura (B) a la bandeja (A) con tres pernos cabeza de botón interna M8 x 20 mm (CC), tres contratuercas M8 (II) y seis arandelas M8 (FF), como se muestra en la Fig. 9.



Si el ensamble del seguro del porta-basura (B) no se engancha cuando baja la bandeja del carrito (A), revise dos veces la ubicación de la estructura posterior (D) en el paso 4.

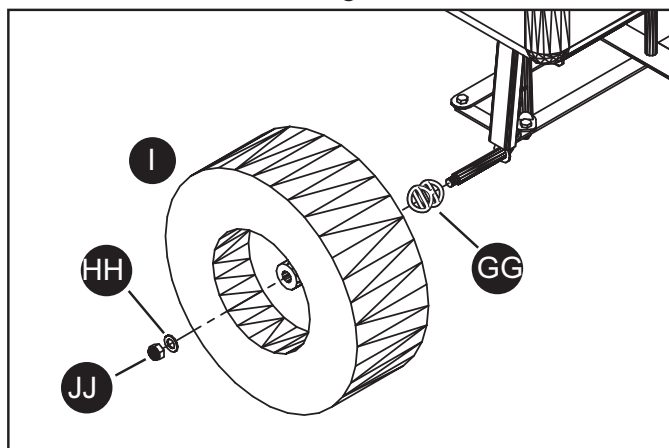
Aditamentos utilizados

- CC** M8 x 20mm Perno cabeza de botón interna x 3
- FF** Arandela plana M8 x 6

- II** Contratuerca M8 x 3

Fig. 10

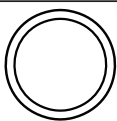
8. Fije las cuatro ruedas (I) colocando primero los espaciadores para las ruedas (GG) en cada eje, y luego las ruedas (I) y las arandelas planas M12 (HH), y las contratuercas M12 (JJ), como se muestra en la Fig. 10.



Aditamentos utilizados

GG

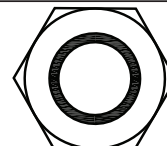
Espaciador para las ruedas



X 4

JJ

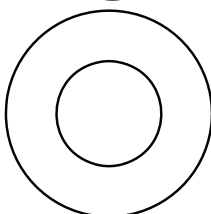
Contratuerca M12



X 4

HH

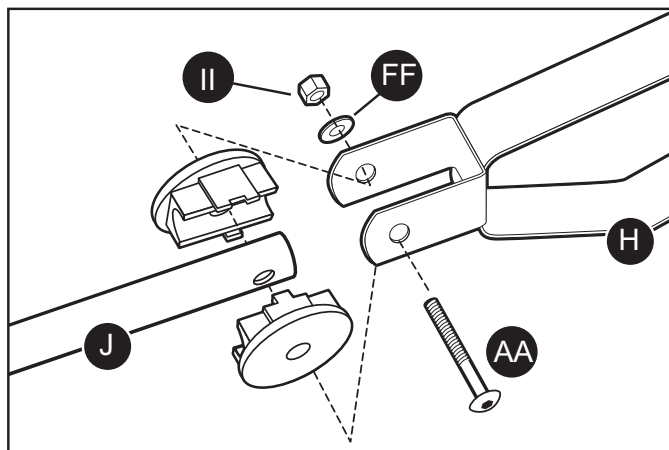
Arandela plana M12



X 4

Fig. 11

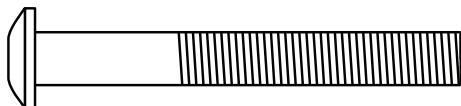
9. Fije la manija (J) a la horquilla en el ensamble del eje frontal (H) con el perno cabeza de botón interna M8 x 60 mm (AA), la contratuerca M8 (II) y la arandela M8 (FF), como se muestra en la Fig. 11.



Aditamentos utilizados

AA

M8 x 60mm
Perno cabeza de botón interna



X 1

II

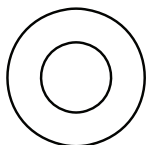
Contratuerca M8



x 1

FF

Arandela plana M8



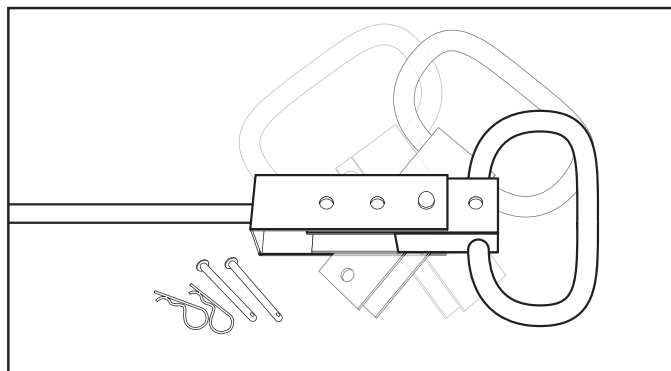
x 1

INSTRUCCIONES DE OPERACIÓN

PARA UTILIZAR LA MANIJA GIRATORIA

1. Retire los sujetadores y los pasadores de chaveta.
2. Gire la manija e inserte los pasadores de chaveta. Fijela con el sujetador.
3. El segundo pasador de chaveta se usa para fijar la manija al enganche de remolque, como se muestra en la Fig. 1.

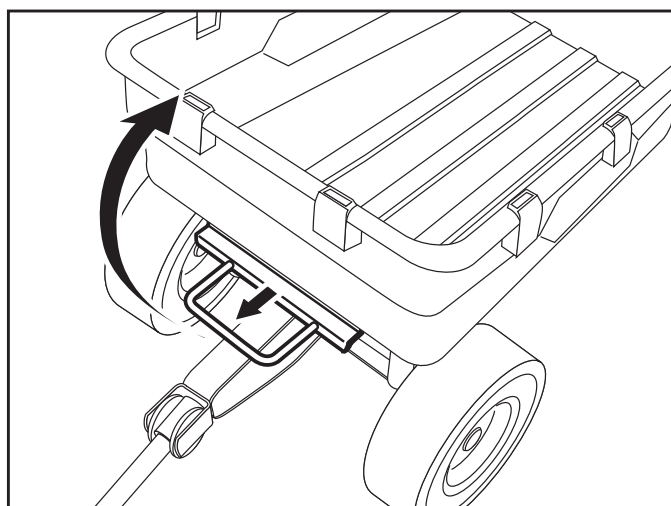
Fig. 1



1. PARA UTILIZAR LA CARACTERÍSTICA DE VOLCADO

Para utilizar la característica de volcado, jale la manija de liberación de volcado hacia delante para liberar la bandeja del mecanismo de bloqueo. Levante la manija de liberación para girar la bandeja hacia arriba a la posición de volcado, como se muestra en la Fig. 2.

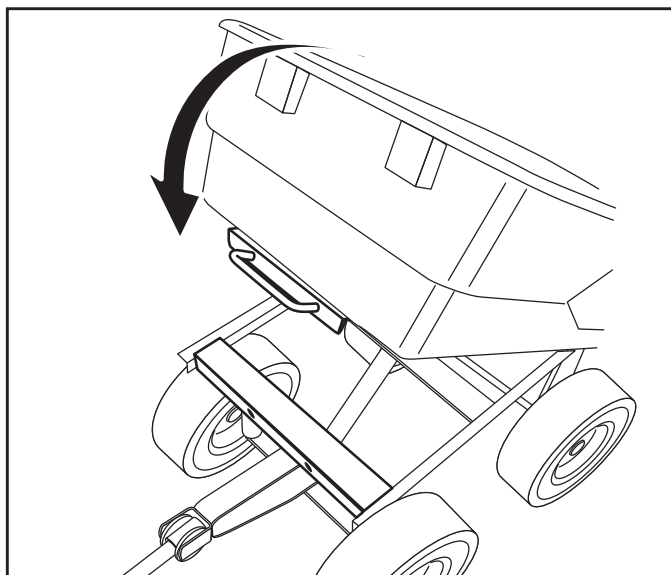
Fig. 2



2. PARA VOLVER A COLOCAR LA BANDEJA EN LA POSICIÓN BAJA

Vuelva a colocar la bandeja en la posición baja y verifique que la manija de liberación de volcado se bloquee en su lugar, como se muestra en la Fig. 3.

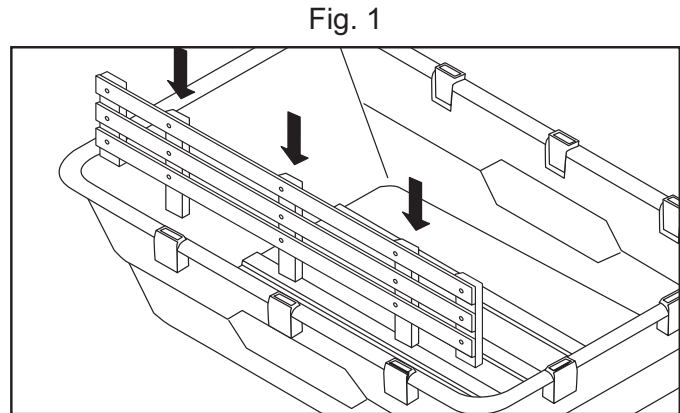
Fig. 3



INSTRUCCIONES DE OPERACIÓN

BOLSILLOS LATERALES

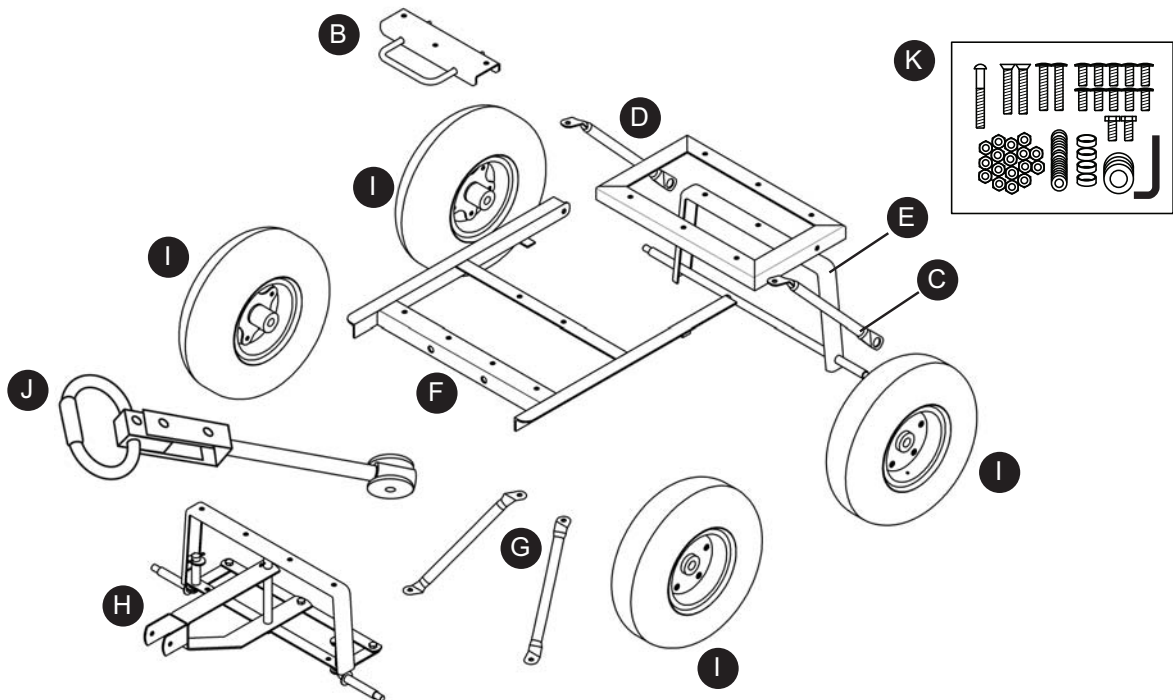
Para incrementar los pies cúbicos de este artículo, estos 8 bolsillos pueden utilizarse en los paneles laterales como se muestra. Estos bolsillos eal dimensionada de 1.9cm x 5.08cm, como se muestra en la Fig. 1.



LISTA DE PIEZAS DE REPUESTO

Para obtener piezas de repuesto, visítenos en www.tricam.com o llame a nuestro Departamento de Servicio al Cliente al 1-800-867-6763, de lunes a viernes de 9 a.m. a 4 p.m., hora central estándar.

| Pieza | Descripción | Cantidad |
|-------|--|----------|
| B | Ensamble del seguro del porta-basuray | 1 |
| C | Puntal posterior | 2 |
| D | Estructura posterior | 1 |
| E | Ensamble del eje posterior | 1 |
| F | Estructura delantera | 1 |
| G | Puntal delantero | 2 |
| H | Ensamble del eje frontal | 1 |
| I | Rueda | 4 |
| J | Manija | 1 |
| K | Kit de aditamentos (consulte la sección Aditamentos para obtener más detalles) | 1 |



Impreso en China