

UTILITY CART



U.S. and Foreign Patents Pending

Owners Manual Model MH120

- Important Safety Instructions
- Assembly Instructions
- Parts and Hardware Identification

CAUTION: Read, understand and follow ALL instructions before using this product.

Questions, problems, missing parts? Before returning to your retailer, call our customer service department at 1-800-867-6763, 9 a.m. - 4 p.m., CST, Monday-Friday.

CARRITO PARA USO GENERAL



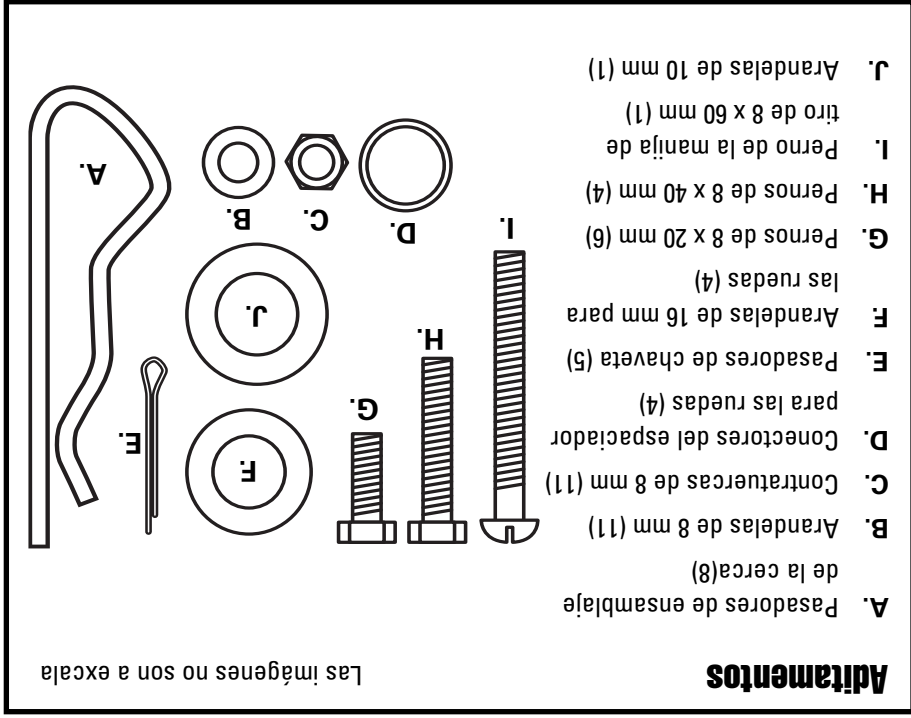
Patentes de los EE.UU. y Patentes
Extranjeras Pendientes

Manual del propietario Modelo MH120

- Instrucciones importantes de seguridad
- Instrucciones de ensamblaje
- Identificación de las piezas y aditamentos

PRECAUCIÓN: Lea, comprenda y siga TODAS las instrucciones antes de utilizar este producto.

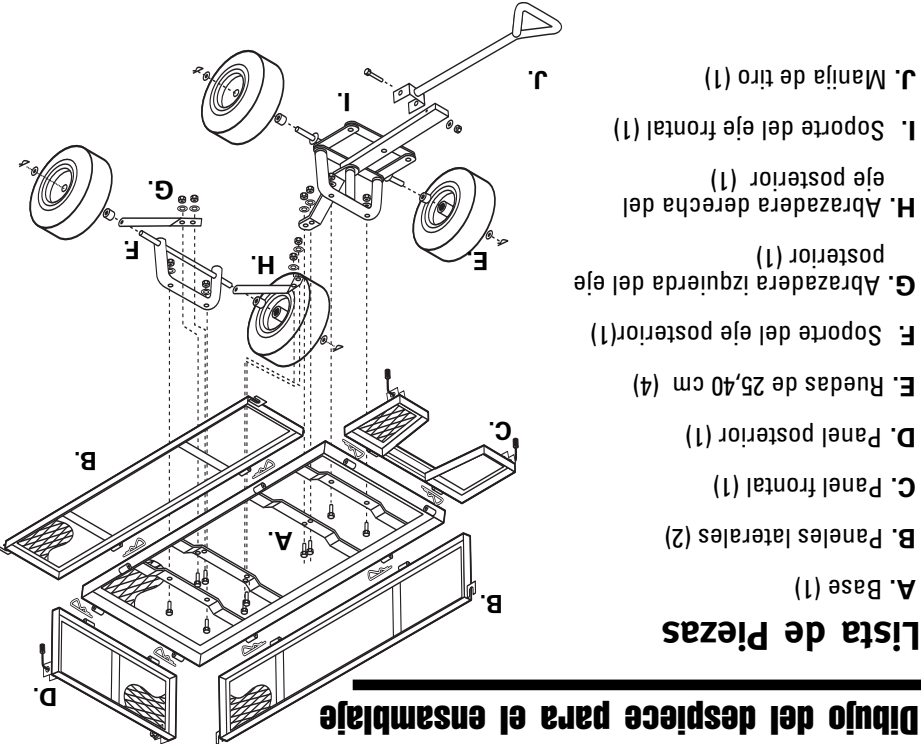
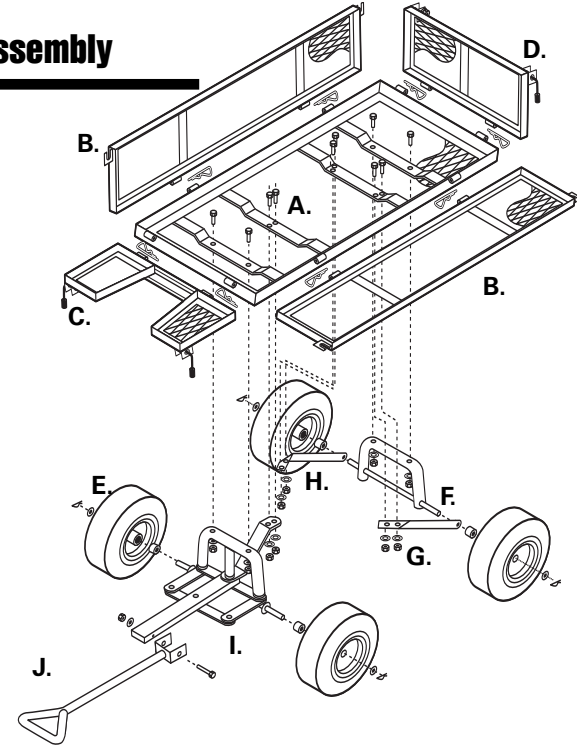
?Preguntas, problemas, piezas faltantes? Antes de volver a la tienda, llame a nuestro Departamento de Servicio al Cliente al 1-800-867-6763, de lunes a viernes de 9 a.m. a 4 p.m., hora central estándar.



Exploded Drawing for Assembly

Parts List

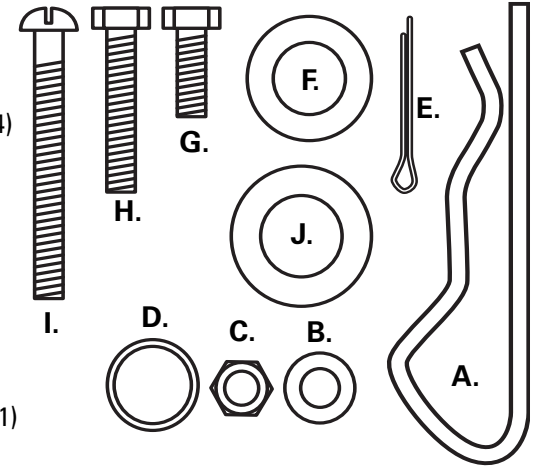
- A. Bed (1)
- B. Side Panels (2)
- C. Front Panel (1)
- D. Back Panel (1)
- E. 10in (25.4cm) Wheels (4)
- F. Rear Axle Support (1)
- G. Left Rear Axle Brace (1)
- H. Right Rear Axle Brace (1)
- I. Front Axle Support (1)
- J. Pull Handle (1)



Hardware List

Drawings are not to scale

- A. Fence Assembly Pins (8)
- B. Washers 8mm (11)
- C. Lock Nuts 8mm (11)
- D. Wheel Spacer Bushings (4)
- E. Cotter Pins (5)
- F. Wheel Washers 16mm (4)
- G. Bolts 8x20mm (9)
- H. Bolts 8x40mm (4)
- I. Pull Handle Bolt 8x60mm (1)
- J. Washer 10mm (1)



Instrucciones importantes de seguridad

1. LEA CON ATENCIÓN TODAS LAS INSTRUCCIONES ANTES DE USAR. Si no

comprende estas instrucciones, necesita una aclaración o más explicaciones, llame a nuestra línea gratuita al 1-800-867-6763, de lunes a viernes de 9 a.m. a 4 p.m., hora central estándar, para obtener ayuda.

2. No cargue el carrito con más de 362 kg. (800 lb).

3. No permita que los niños utilicen el carrito sin supervisión. Este carrito no es un juguete.

4. No se debe utilizar este producto para transportar pasajeros.

5. No se debe utilizar este producto en autopistas.

6. Siempre distribuya la carga uniformemente sobre la superficie de la base.

7. No cargue ningún artículo sobre los paneles. Baje el panel cuando deba cargar objetos en el carrito.

8. Si alguna pieza se daña, rompe o pierde, no utilice el carrito hasta obtener las piezas de repuesto.

9. No lo opere ni utilice sobre objetos que puedan dañar las ruedas neumáticas o los tubos. Inflar un neumático en exceso podría resultar en lesiones graves. No exceda el PSI máximo de los neumáticos. No infle los neumáticos a más de 30 PSI (2,07 BAR).

10. GUARDE ESTAS INSTRUCCIONES

Instrucciones de ensamblaje

Su carrito para uso general requiere de ensamblaje. Antes de comenzar el

ensamblaje, ubique todas las piezas y aditamentos. Si falta alguna pieza o estas están dañadas, o si tiene alguna duda o necesita instrucciones adicionales, llame al fabricante al 1-800-867-6763.

Herramientas necesarias para el ensamblaje: Destornillador estándar, llave española de 6, 8 y 12 mm y/o dos llaves ajustables medianas.

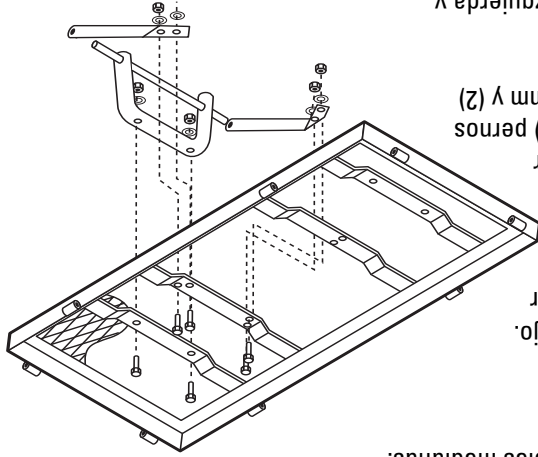
Paso 1

Coloque la base del carrito boca abajo. Utilice el cartón de la caja para evitar rayar o dañar el acabado.

Paso 2

Fije el ensamblaje del soporte posterior a la parte posterior de la base con (2) pernos de 8 x 40 mm (2) contratuercas de 8 mm y (2) arandelas de 8 mm. Apriete a mano.

A continuación fije las abrazaderas izquierda y derecha del eje posterior con (4) pernos de 8 x 20 mm, (4) contratuercas de 8 mm y (4) arandelas de 8 mm. Apriete firmemente todas las tuercas.



Important Safety Instructions

1. **READ ALL INSTRUCTIONS CAREFULLY BEFORE USE.** If you do not understand these instructions, need clarification or further explanation, please call our toll free answer line for assistance at **1-800-867-6763** Monday through Friday 8:00 a.m. until 5:00 p.m. CST.
2. Do not load cart with more than 800 lbs / 362 kg.
3. Do not allow children to use the cart unsupervised. This cart is not a toy.
4. This product is not to be used for transporting passengers.
5. This product is not to be used for highway use.
6. Always distribute payload evenly over surface of the bed.
7. Do not load any items on top of the panels. Lower panel when objects are to be loaded onto the cart.
8. If any parts become damaged, broken or misplaced, do not use the cart until replacement parts can be obtained.
9. Do not operate or use on objects that can cause damage to the pneumatic tires or tubes. Over-inflation of a tire can result in serious injury. Do not exceed the maximum tire PSI. **Do not inflate tires more than 30 PSI / 2.07 BAR.**
10. **SAVE THESE INSTRUCTONS**

Assembly Instructions

Your Utility Cart requires assembly. Account for all parts and hardware before beginning assembly. If any parts are missing or damaged, or if you have any questions or need additional instructions, call the manufacturer at **1-800-867-6763**.

Tools required for assembly: Medium size slot screwdriver, 6, 8, and 12mm open end wrench and /or two medium adjustable wrenches.

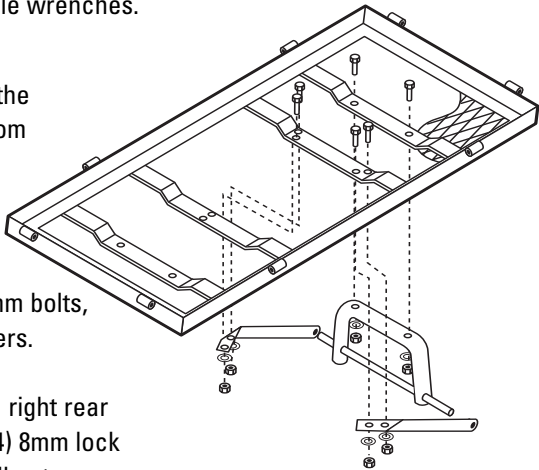
Step 1

Turn the cart bed upside down. Use the cardboard from the carton to keep from scratching or damaging the finish.

Step 2

Assemble the rear support assembly to the back of the bed using (2) 8x40mm bolts, (2) 8mm lock nuts, and (2) 8mm washers.

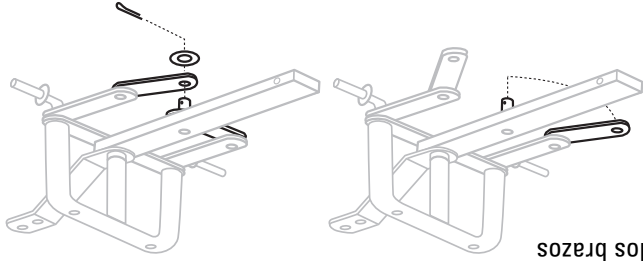
Hand tighten. Next attach the left and right rear axle braces using (4) 8x20mm bolts, (4) 8mm lock nuts, and (4) 8mm washers. Tighten all nuts securely.



Paso 3

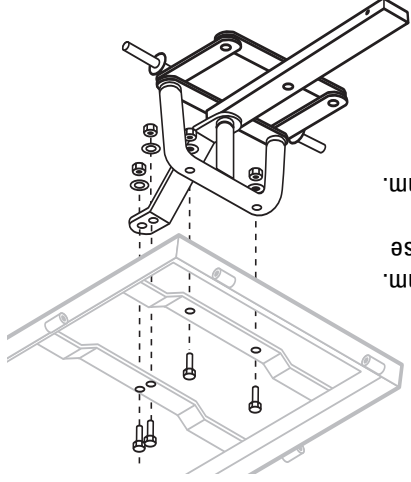
El ensamble del soporte frontal viene en gran parte preensamblado de fábrica. Asegúrese de que todos los pernos y tuercas ensamblados de fábrica estén apretados. Montar el soporte del

eje delantero, deslizando los brazos en la varilla de soporte y seguro mediante una arandela de 10mm y la chaveta.



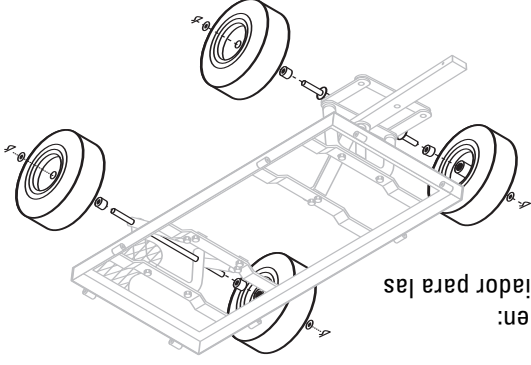
Paso 4

A. Fije el soporte del eje frontal a la base del carrito con (2) pernos de 8 x 40 mm (2) contratuercas de 8 mm y (2) arandelas de 8 mm.
B. Fije abrazadera central del eje frontal a la base del carrito con (2) pernos de 8 x 20 mm (2) contratuercas de 8 mm y (2) arandelas de 8 mm.



Paso 5

Instale las ruedas en el siguiente orden:
1. Coloque los conectores del espaciador para las ruedas en los ejes.
2. Coloque las ruedas en los ejes con el vástago de la válvula apuntando hacia fuera.
3. Utilice las arandelas de 16 mm y los pasadores de chaveta para asegurar las ruedas.



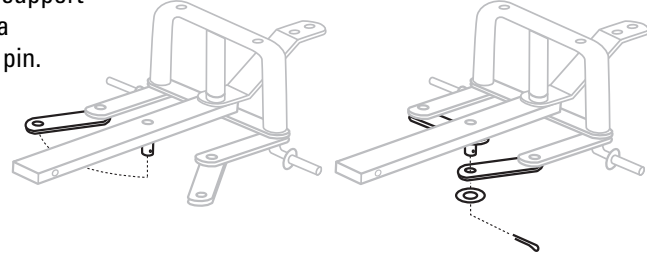
Paso 6

Gire el carrito a la posición vertical, sobre sus ruedas.

Step 3

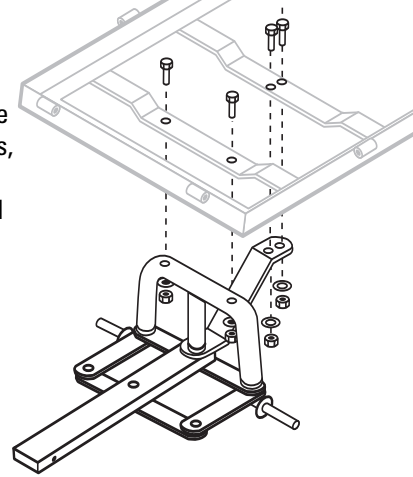
The front support assembly is mostly pre-assembled at the factory. Please make sure all bolts and nuts assembled at the factory are tight.

Assemble the front axle support by sliding the arms onto the support rod and secure by using a 10mm washer and cotter pin.



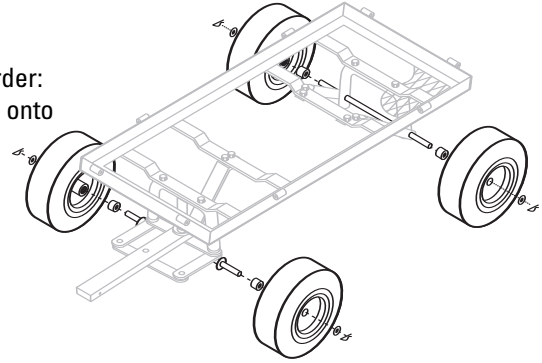
Step 4

A. Attach the front axle support to the bed of the cart using (2) 8x40mm bolts, (2) 8mm lock nuts, and (2) 8mm washers.
B. Secure the center front axle brace to the bed of the cart using (2) 8x20mm bolts, (2) 8mm lock nuts, and (2) 8mm washers.



Step 5

Install the wheels in the following order:
1. Place the wheel spacer bushings onto the axles.
2. Place the wheels onto the axles with the valve stem facing out.
3. Use the 16mm washers and the cotter pins to secure the wheels.



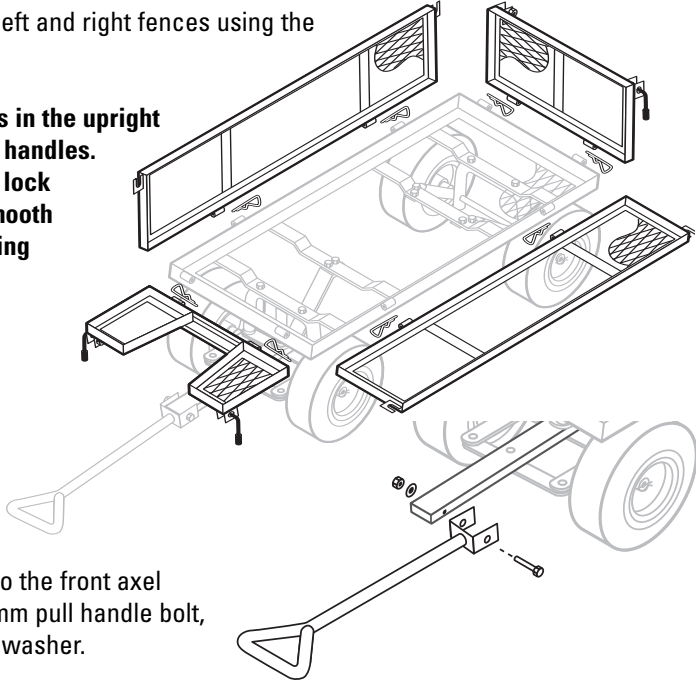
Step 6

Turn the cart upright onto its wheels.

Step 7

Attach the front, back, left and right fences using the fence assembly pins.

NOTE: Latch the fences in the upright position using the lock handles. Tighten the nuts on the lock handles to allow for smooth operation while not being overly tight.



Step 8

Attach the pull handle to the front axel support using the 8x60mm pull handle bolt, 8mm lock nut and 8mm washer.

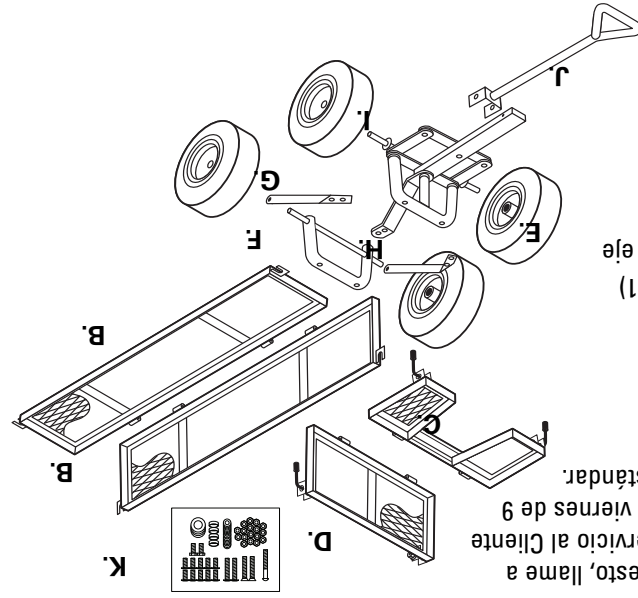
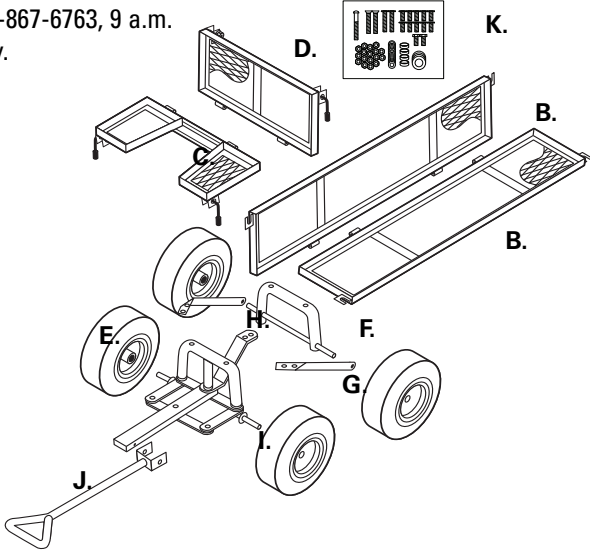
CAUTION

DO NOT EXCEED MAXIMUM OVERALL LOAD CAPACITY 800 LBS. PERSON SHOULD NEVER RIDE IN THE UTILITY CART. WEIGHT RATING IS BASED ON AN EVENLY DISTRIBUTED LOAD.

Replacement Parts List

For replacement parts, call our customer service department at 1-800-867-6763, 9 a.m. - 4 p.m., CST, Monday-Friday.

- B. Side Panels
- C. Front Panel
- D. Back Panel
- E. 10in (25.4cm) Wheels
- F. Rear Axle Support
- G. Left Rear Axle Brace
- H. Right Rear Axle Brace
- I. Front Axle Support
- J. Pull Handle
- K. Hardware Kit



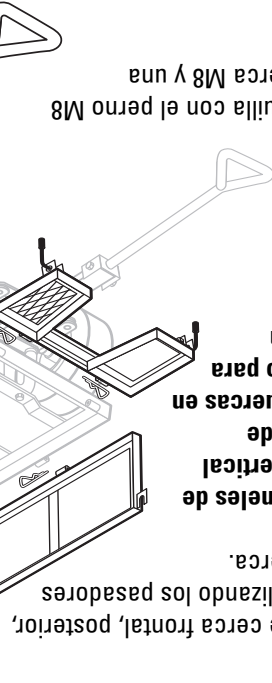
- K. Kit de aditamentos
- J. Manija de tiro (1)
- I. Soporte del eje frontal (1)
- eje posterior (1)
- H. Abrazadera derecha del posterior (1)
- G. Abrazadera izquierda del eje posterior(1)
- F. Soporte del eje posterior(1)
- E. Ruedas de 25,40 cm (4)
- D. Panel posterior (1)
- C. Panel frontal (1)
- B. Paneles laterales (2)

Para obtener piezas de repuesto, llame a nuestro Departamento de Servicio al Cliente al 1-800-867-6763, de lunes a viernes de 9 a.m. a 4 p.m., hora central estándar.

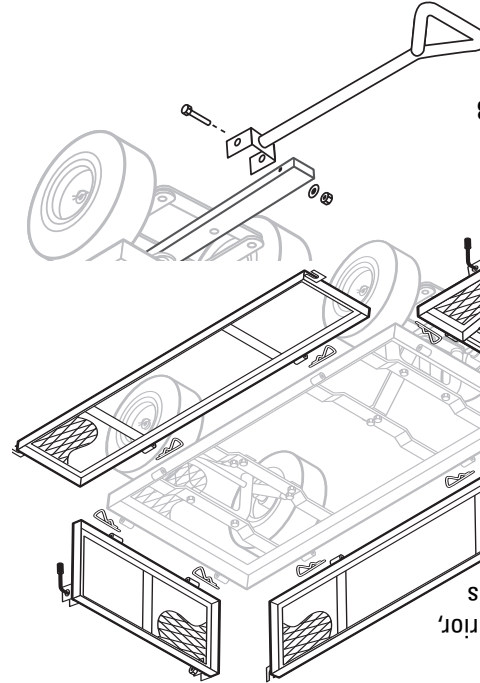
Lista De Piezas Dd Repuesto

NO EXCEDA LA CAPACIDAD TOTAL MÁXIMA DE 362 KG. NUNCA SE DEBE TRANSPORTAR PERSONAS EN EL CARRITO PARA USO GENERAL. EL ÍNDICE DE PESO ESTÁ CALCULADO EN BASE A UNA CARGA DISTRIBUIDA UNIFORMEMENTE.

PRECAUCIÓN



Paso 7
Coloque los paneles de cerca frontal, posterior, izquierdo y derecho utilizando los pasadores de ensamblaje de la cerca.
NOTA: Asegure los paneles de cerca en su posición vertical utilizando las manijas de bloqueo. Apriete las tuercas en las manijas de bloqueo para permitir una operación suave sin que queden demasiado apretadas.



Paso 8
Fije la manija a la horquilla con el perno M8 x 60 mm, una contratuerca M8 y una arandela M8.