

Garden Dump Cart



Owners Manual Model NTE200B

U.S. Patent #s: 6,851,756, 7,390,065, 7,818,865, and 7,887,141
Canada Patent: 2,590,949
China Patent #: 中国发明专利ZL 200680000909.0
Other U.S. and Foreign Patents Pending

- Important Safety Instructions
- Assembly Instructions
- Parts and Hardware Identification

CAUTION: Read, understand and follow ALL instructions before using this product.

WARNING: Not for recreational use. Persons should never ride in the dump cart.

Questions, problems, or missing parts? Before returning to your retailer, visit us online at www.tricam.com and complete the replacement parts submission form or call our customer service department at 1-800-867-6763, 9 a.m. - 4 p.m., CST, Monday-Friday.

For product inquiries:
Tricam
7677 Equitable Drive
Eden Prairie, MN 55344
800-867-6763
www.gorillacarts.com

Carrito de Volteo de Jardín



Manual del Usuario Modelo NTE200B

EE. UU. Patente núm.: 6,851,756, 7,390,065,
7,818,865, and 7,887,141

Patente de Canadá: 2,590,949

Patente de China núm.: 中国发明专利ZL 200680000909.0
Otras Patentes de EE. UU. o Extranjeras Pendientes

- Instrucciones de Seguridad Importantes
- Instrucciones de Ensamblaje
- Identificación de Piezas y Herrajes

PRECAUCIÓN: Leer, entender y seguir TODAS las instrucciones antes de usar este producto.
ADVERTENCIA: No usar para fines recreativos. Las personas nunca deben montarse en el carrito de volteo.

?Preguntas, problemas o piezas faltantes? Antes de devolverlo al minorista, visítanos en Internet en www.tricam.com y completa nuestro formulario de piezas de repuesto o llama a nuestro departamento de servicio al cliente al 1-800-867-6763, de 9 a.m. a 4 p.m., Hora Estándar del Centro, de Lunes a Viernes.

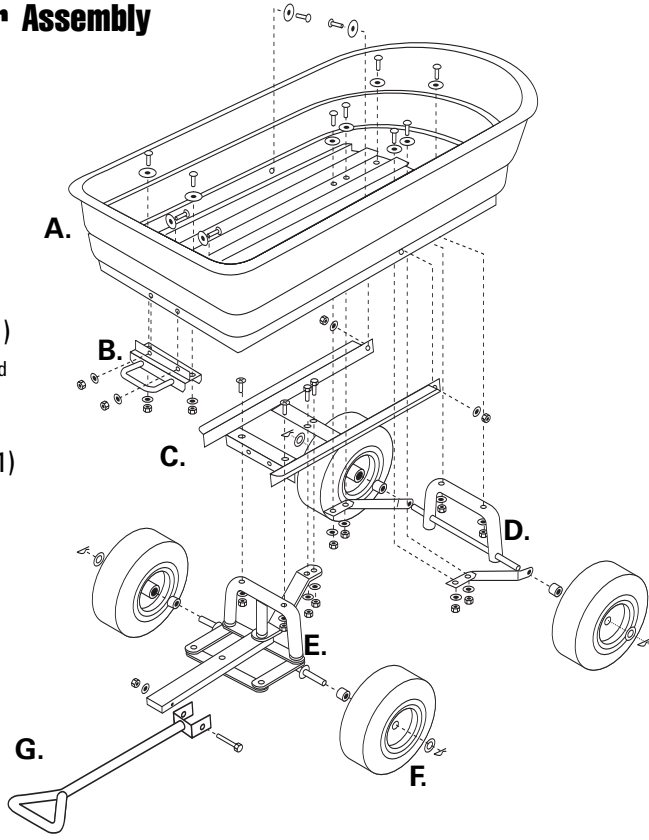
Preguntas sobre el producto:
Tricam

7677 Equitable Drive
Eden Prairie, MN 55344
800-867-6763
www.gorillacarts.com

Exploded Drawing for Assembly

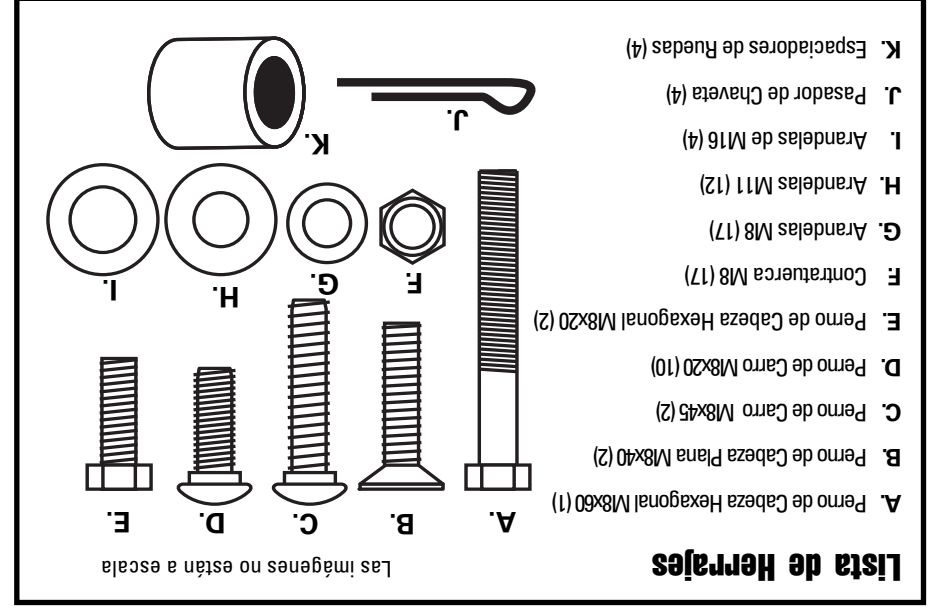
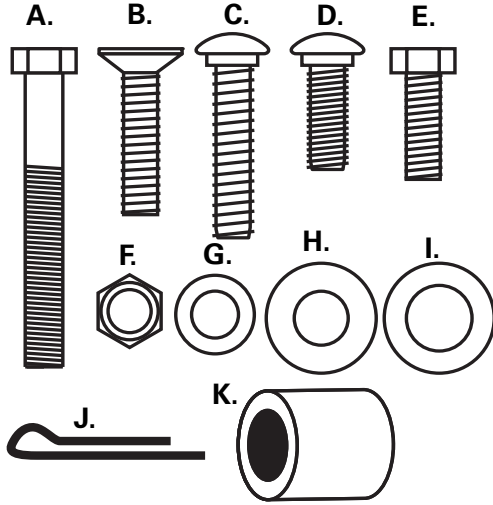
Parts List

- A. Tray (1)
- B. Lock Assembly (1)
- C. Front Frame (1)
- D. Rear Axle Assembly (1)
(includes rear axle and left and right struts)
- E. Front Axle Assembly (1)
- F. 10 inch wheel (4)
- G. Handle (1)

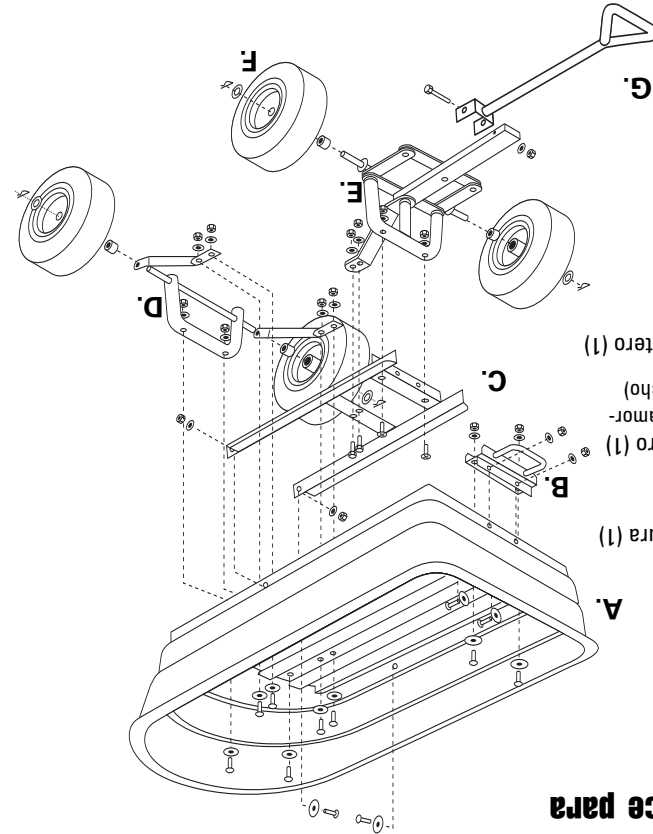


Hardware List

- A. M8x60 Hex Head Bolt (1)
- B. M8x40 Phillips Flat Head Bolt (2)
- C. M8x45 Carriage Bolt (2)
- D. M8x20 Carriage Bolt (10)
- E. M8x20 Hex Head Bolt (2)
- F. M8 Lock Nut (17)
- G. M8 Washer (17)
- H. M11 Washer (12)
- I. M16 Washers (4)
- J. Cotter Pin (4)
- K. Wheel Spacers (4)



Lista de Herrajes



Lista de Piezas

Diagrama de Despiece para el Ensamblaje

Instrucciones de Seguridad Importantes

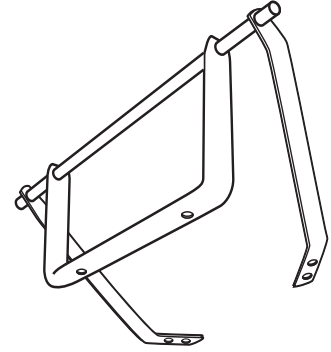
- LEE CON CUIDADO TODAS LAS INSTRUCCIONES ANTES DE USAR. Si no entiendes estas instrucciones, o necesitan ser aclaradas o explicadas aun más, por favor, llamar a nuestra línea de asistencia gratuita al **1-800-867-6763**.
- No cargues el carrito con más de 600 lbs (272 kg). No uses la función de volteo del carrito si la carga es mayor a 300 lb (136 kg). La capacidad de peso nominal está basada en una carga distribuida de manera uniforme.
- No permitas que los niños usen el carrito sin supervisión. Este carrito no es un juguete.
- No lo uses para transportar pasajeros.
- Este carrito no está diseñado para el tránsito por autopistas.
- No sobrepases las 5 mph.
- No cargues artículos en los bordes superiores de la bandeja.
- Si alguna de las piezas se daña, rompe o pierde, no uses el carrito hasta obtener la pieza de repuesto.
- No uses este carrito sobre superficies o para transportar objetos que puedan causar daños a los neumáticos o la cámara. **No inflés los neumáticos a más de 30 PSI (2.07 BAR).**
- Se recomienda revisar el carrito antes de cada uso para detectar cualquier daño.
- GUARDA ESTAS INSTRUCCIONES PARA FUTURAS CONSULTAS.

Instrucciones de Ensamblaje

Tu carrito de volteo de jardín requiere ensamblaje. Antes de empezar el ensamblaje, revisa si están todas las piezas y herrajes. Si falta alguna pieza o está dañada, o existe cualquier duda o necesitas más instrucciones, llama al fabricante al 1-800-867-6763.

Herramientas necesarias para el ensamblaje: destornillador estándar, destornillador Phillips, alicates, juego de dados métricos (o dos llaves ajustables).

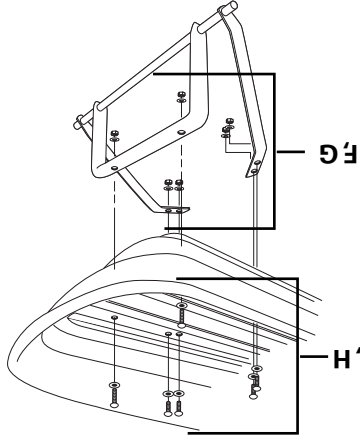
Nota: Durante cada paso del ensamblaje, ensambla todos los herrajes y apriétalos con la mano. Una vez que los herrajes estén instalados para este paso en particular, ajústalos todos.



Paso 1
Ubica el ensamblaje del eje trasero (los amortiguadores izquierdo y derecho están preensamblados al armazón del eje trasero como se muestra debajo).

Paso 2
Fija el ensamblaje del eje trasero y la barra de soporte del eje trasero a la bandeja usando (2) pernos de carro M8x45, (2) contratuercas M8 (2) arandelas M11, y (2) arandelas M8.

Fija los amortiguadores izquierdo y derecho a la bandeja usando (4) pernos de carro M8x20, (4) contratuercas M8, y (4) arandelas M11, y (4) arandelas M8.



Important Safety Instructions

- READ ALL INSTRUCTIONS CAREFULLY BEFORE USE. If you do not understand these instructions, need clarification or further explanation, please call our toll free answer line for assistance at **1-800-867-6763**.
- Do not load the cart with more than 600lb (272kg). Do not use the dumping feature of the cart with more than 300lb (136kg). The weight rating is based on an evenly distributed load.
- Do not allow children to use the cart without supervision. This cart is not a toy.
- Do not use this cart for transporting passengers.
- This cart is not intended for highway use.
- Do not exceed 5 mph.
- Do not load any items on the top edges of the tray.
- If any parts become damaged, broken or misplaced, do not use this cart until replacement parts have been obtained.
- Do not use this cart on surfaces or for transporting objects than can cause damage to the pneumatic tires or tubes.
- Do not inflate the tires to more than 30 PSI (2.07 BAR).**
- It is recommended that the cart be inspected for damage before each use.
- KEEP THESE INSTRUCTIONS FOR FURTHER REFERENCE.

Assembly Instructions

Your cart requires assembly. Account for all parts and hardware before beginning assembly. If any parts are missing, damaged or if you have any questions or need additional instructions **DO NOT RETURN THIS PRODUCT TO THE RETAILER**, visit us at www.tricam.com to complete the replacement parts submission form or call our customer service department at 1-800-867-6763.

Tools required for assembly: standard screwdriver, phillips screwdriver, pliers and socket set (or two adjustable wrenches).

Note: During assembly of each step of assembly, assemble all hardware and hand tighten. Once all hardware is installed for this particular step, tighten all hardware.

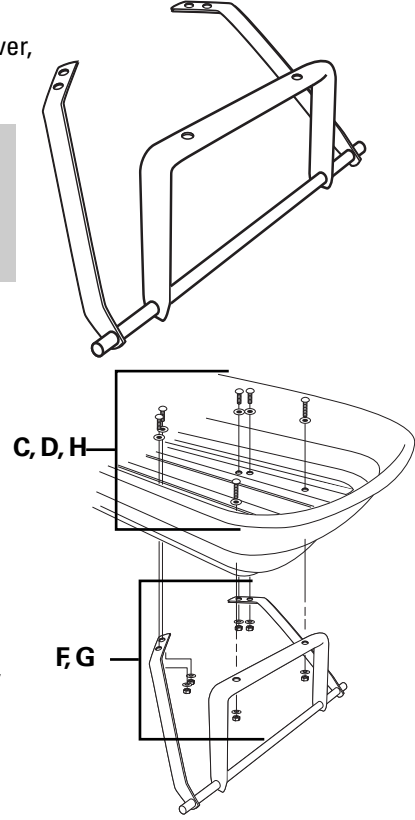
Step 1

Locate the rear axle assembly (the left and right rear struts are pre-assembled to the rear axle frame as shown below).

Step 2

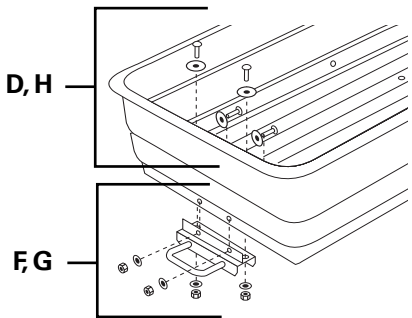
Attach the rear axle assembly to the tray using M8x45 carriage bolts (2), M11 washers (2), M8 washers (2), and M8 lock nuts (2).

Attach the left and right rear struts to the tray using M8x20 carriage bolts (4), M11 washers (4), M8 washers (4), and M8 lock nuts (4).



Step 3

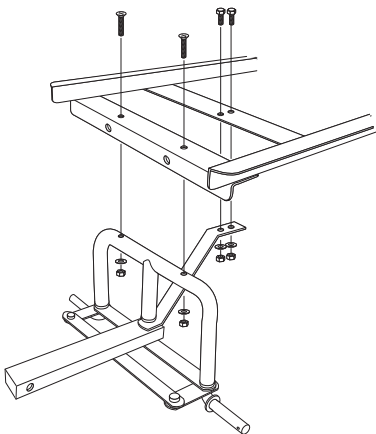
Attach the dump lock assembly to the tray using M8x20 carriage bolts (4), M11 washers (4), M8 washers (4), and M8 lock nuts (4).



Step 4

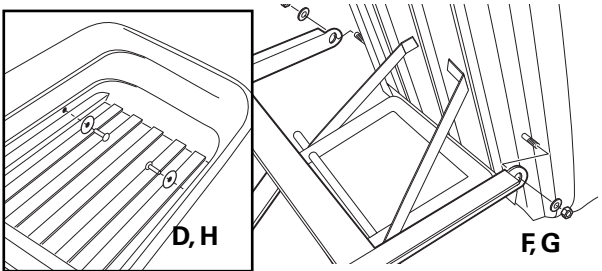
Attach the front axle assembly to the front frame using M8x40 Phillips flat head bolts (2), M8 lock nuts (2), and M8 washers (2).

Attach the front axle support arm to the frame using M8x20 hex head bolts (2), M8 lock nuts (2), and M8 washers (2).



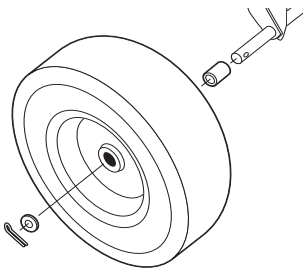
Step 5

Attach the frame to the tray using M8x20 carriage bolts (2), M11 washers (2), M8 washers (2), and M8 lock nuts (2).



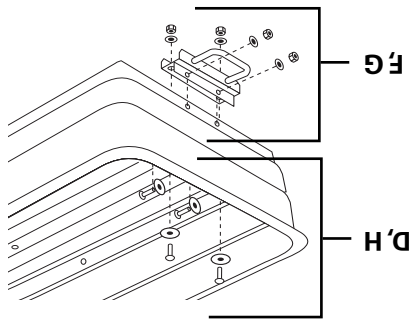
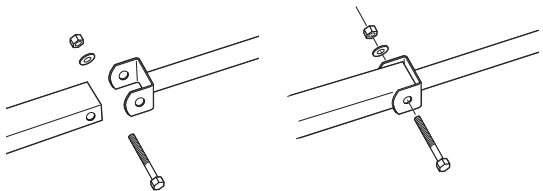
Step 6

Attach the wheels by first placing the wheel spacers (4) onto each axle, then placing the wheel (4) onto each axle and finally placing the wheel washers (4). Insert the cotter pins (4) into the hole at each end of the axles and bend back the ends of the cotter pins with pliers to keep them in place.

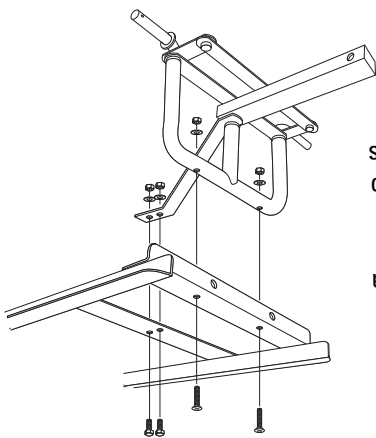


Step 7

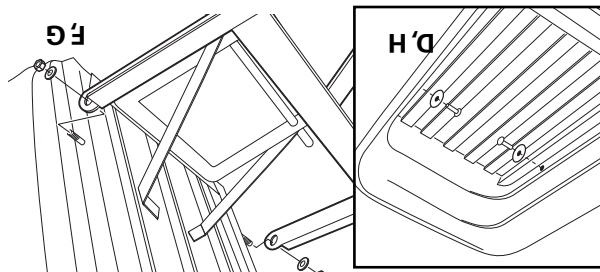
Attach the handle to the yoke using M8x60 hex bolt (1), M8 lock nut (1), and M8 washer (1).



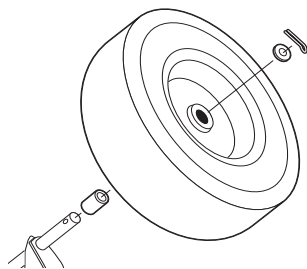
Paso 3
Fija el ensamblaje de cierre de volteo a la bandeja usando (4) pernos de carro M8x20, (4) contratuercas M8, (4) arandelas M11 y (4) arandelas M8.



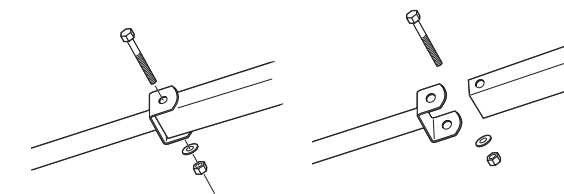
Paso 4
Fija el ensamblado del eje delantero al armazón delantero usando (2) pernos Phillips de cabeza plana M8x40, (2) contratuercas M8, y (2) arandelas M8.
Fija el brazo de soporte delantero al armazón usando (2) pernos de cabeza hexagonal M8x20, (2) arandelas M8 y (2) contratuercas M8.



Paso 5
Fija el armazón a la bandeja usando (2) pernos de carro M8, M8x20, (2) contratuercas M8, y (4) arandelas M11 y (4) arandelas M8.



Paso 6
Fija las ruedas colocando primero los (4) espaciadores de rueda en cada eje; luego coloca las (4) ruedas en cada eje y finalmente coloca las (4) arandelas de las ruedas. Coloca los (4) pasadores de chaveta en los orificios de cada extremo de los ejes y dobla hacia atrás las puntas de los pasadores de chaveta con alicates para fijarlos en su lugar.



Paso 7
Fija el mango a la horquilla con un M8x60, (1) arandela M8 y (1) contratuercas M8.

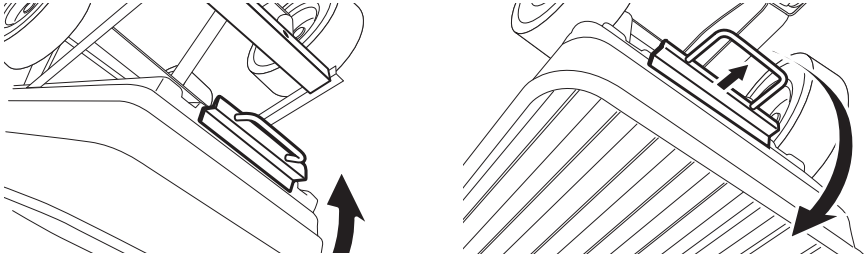
Regresa la Bandeja Plástica a la Posición Horizontal

Para usar la función de volteo, hala el mango de liberación del volteo hacia adelante para sacar la bandeja del mecanismo de cierre. Levanta el mango de liberación para rotar la bandeja hacia la posición de volteo.

Rotá la bandeja de nuevo a la posición horizontal. Comprueba que el mango de liberación del volteo esté en su lugar cuando el carrito esté en posición horizontal.

Como Usar la Función de Volteo

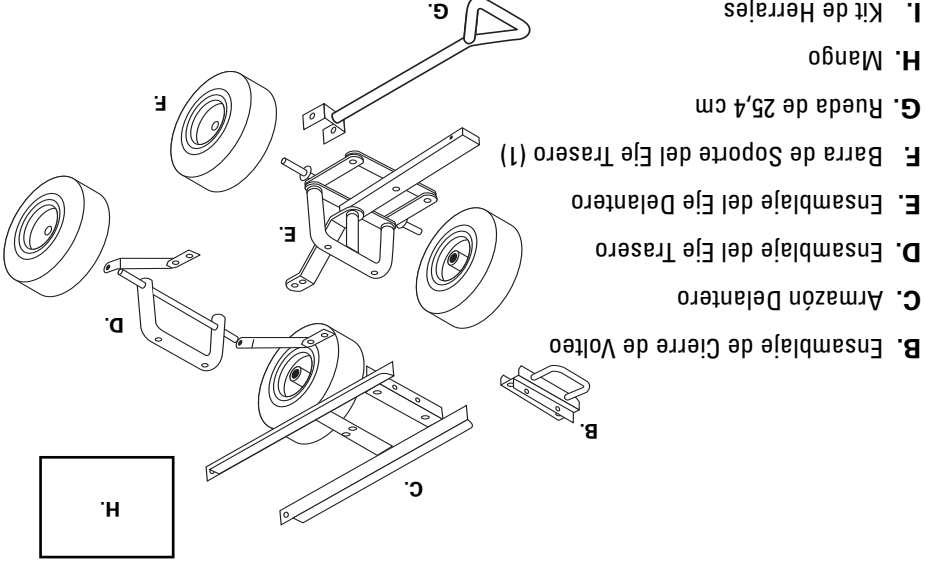
Para usar la función de volteo, hala el mango de liberación del volteo hacia adelante para sacar la bandeja del mecanismo de cierre. Levanta el mango de liberación para rotar la bandeja hacia la posición de volteo.



PRECAUCIÓN
NO SOBREPASAR EL LÍMITE MÁXIMO DE CARGA TOTAL DE 600 LBS. LA CAPACIDAD DE CARGA DE VOLTEO MÁXIMA DE 300 LBS. LA CAPACIDAD DE PESO NOMINAL ESTÁ BASADA EN UNA DISTRIBUCIÓN EQUILBRADA DE LAS CARGAS.

Lista de Piezas de Repuesto

Antes de devolverlo al minorista, visítanos en Internet en www.tricam.com para completar nuestro formulario de piezas de repuesto o llama a nuestro departamento de servicio al cliente al 1-800-867-6763, de 9 a.m. a 4 p.m., Hora Estándar del Centro, de Lunes a Viernes.

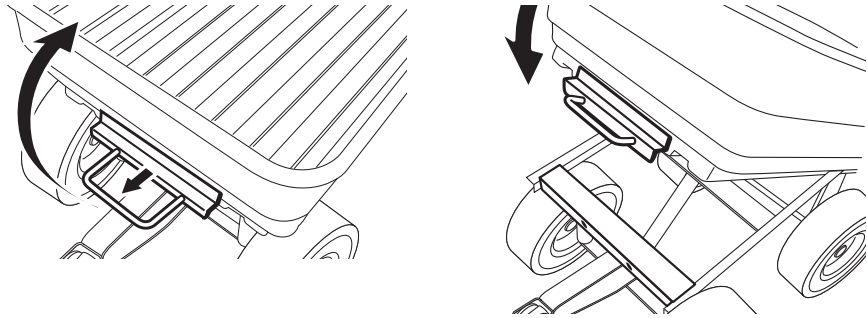


Returning the Plastic Tray to the Lowered Position

Rotate the plastic tray back down to the lowered position. Make sure the dumping release handle is locked into place when the cart is in the lowered position.

Using the Dumping Feature

To operate the dumping feature, pull the dumping release handle outward to release the plastic tray from the locking mechanism. Lift up the release handle to rotate cart upward into the dumping position.



CAUTION DO NOT EXCEED MAXIMUM OVERALL LOAD CAPACITY 600 LBS. MAXIMUM DUMPING LOAD CAPACITY 300 LBS. WEIGHT RATING BASED ON EVENLY DISTRIBUTED LOAD.

Replacement Parts List

For replacement parts, please visit us online at www.tricam.com to complete the replacement parts submission form or call our customer service department at 1-800-867-6763, 9 a.m. - 4 p.m., CST, Monday - Friday.

- B. Lock Assembly
- C. Front Frame
- D. Rear Axle Assembly
- E. Front Axle Assembly
- F. Tire
- G. Handle
- H. Hardware Kit

