

www.tricam.com  
800-867-6763  
Eden Prairie, MN 55344  
7677 Equitable Drive  
Tricam

Para preguntas acerca del producto:

**PRECAUCIÓN:** Antes de utilizar este producto, lea, comprenda y siga TODAS las instrucciones.

- Instrucciones Importantes de Seguridad
- Instrucciones de Ensamblaje
- Identificación de Piezas y Herrajes

## Manual del Propietario Modelo SC100-D1

Patente de los Estados Unidos #  
7,210,697 y 7,441,792 Otras  
Patentes de los EE.UU. y  
Patentes Extranjeras en Trámite



*Tiene Lados Plegables Desmontables*

# CARRRO DE JARDIN



# GARDEN CART

*With Removable Folding Sides*



## Owners Manual Model SC100-D1

U.S. Patent #s 7,210,697 and 7,441,792  
Other U.S. and Foreign Patents Pending

- Important Safety Instructions
- Assembly Instructions
- Parts and Hardware Identification

**CAUTION:** Read, understand and follow ALL instructions before using this product.

For product inquiries:  
Tricam  
7677 Equitable Drive  
Eden Prairie, MN 55344  
800-867-6763  
www.tricam.com

## IMPORTANT SAFETY INSTRUCTIONS

- 1. READ ALL INSTRUCTIONS CAREFULLY BEFORE USE.** If you do not understand these instructions, need clarification or further explanation, please call our toll free answer line for assistance at **1-800-867-6763** Monday through Friday 8:00 a.m. until 5:00 p.m. CST.
- Do not load cart with more than 700 lbs (318 kg).
- Do not allow children to use the cart unsupervised. This cart is not a toy.
- This product is not to be used transporting passengers.
- This product is not to be used for highway use.
- Always distribute payload evenly over surface of the bed.
- Do not load any items on top of the panels. Lower panel when objects are to be loaded onto the cart.
- If any parts become damaged, broken or misplaced, do not use the cart until replacement parts can be obtained.
- Do not operate or use on objects that can cause damage to the pneumatic tires or tubes. Over-inflation of a tire can result in serious injury. Do not exceed the maximum tire PSI. **Do not inflate tires more than 30 PSI / 2.07 BAR.**
- 10. SAVE THESE INSTRUCTONS**

## ASSEMBLY INSTRUCTIONS

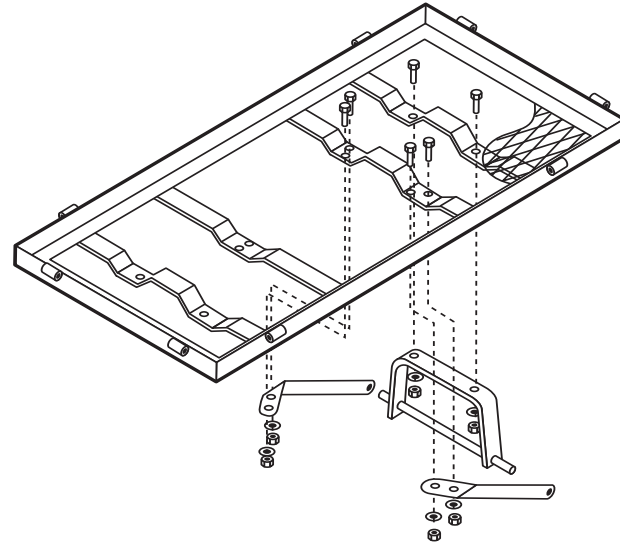
Your utility cart requires assembly. Account for all parts and hardware before beginning assembly. If any parts are missing, damaged or if you have questions or need additional instructions. Call the manufacturer at **1-800-867-6763**.

Tools required for assembly: Medium size slot screwdriver, 6, 8, and 12mm open end wrench and /or two medium adjustable wrenches.

Refer to the exploded drawing and the parts list on the following pages during assembly.

### Step 1

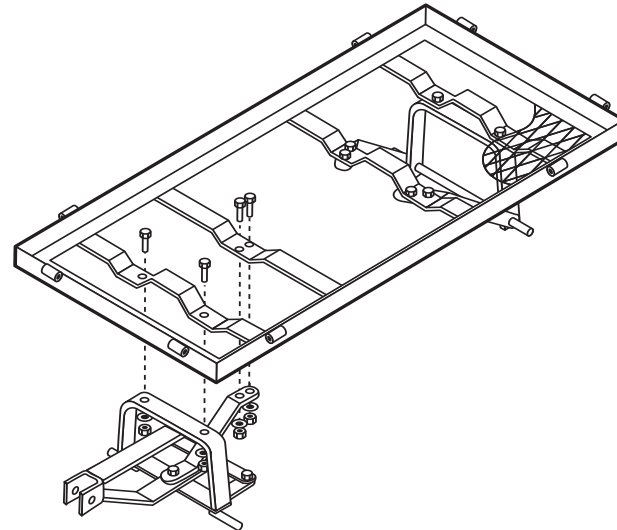
Assemble the Rear Axle Support to the Bed using (2) 8x20mm carriage support bolts, 8mm washers and lock nuts. Once this is attached, assemble the Left and Right Rear Axle Braces to the Bed and the Rear Axle Assembly using (4) 8x20mm carriage support bolts, 8mm washers and lock nuts. Tighten all bolts and lock nuts securely.



### Step 2

The Front Support Assembly is pre-assembled at the factory. Please make sure that all of the bolts and lock nuts assembled at the factory are tight.

- Attach the Front Axle Support to the Bed using (2) 8x20mm carriage support bolts, 8mm washers and lock nuts.
- Secure the Center Front Axle Brace to the Bed using (2) 8x20mm carriage support bolts, 8mm washers and lock nuts.



## INSTRUCCIONES DE SEGURIDAD IMPORTANTES

- 1. LEA TODAS LAS INSTRUCCIONES DETENIDAMENTE ANTES DE USAR.** Si no comprende estas instrucciones, necesita dispar alguna duda o necesita una explicación más exhaustiva, solicite asistencia llamando a nuestra línea gratuita de atención al **1-800-867-6763** de lunes a viernes de 8 a.m. a 5 p.m., hora estándar del Centro.
  - No cargue el carro con más de 700 libras (318 kg).
  - No permita que los niños usen el carro sin supervisión. Este carro no es un juguete.
  - Este producto no debe usarse para transportar personas.
  - Este producto no debe usarse en vías públicas.
  - Siempre distribuya la carga en forma uniforme sobre la superficie de la plataforma.
  - No cargue artículos sobre los paneles. Descienda el panel cuando los objetos se deban cargar en el carro.
  - Si alguna de las piezas se daña, se rompe o está mal colocada, no use el carro hasta reemplazar dichas piezas.
  - No opere ni utilice con objetos que puedan dañar los neumáticos o las cámaras. Inflar un neumático en exceso podría causar daños graves. No exceda el PSI máximo del neumático. **No infle los neumáticos más de 30 PSI / 2.07 BAR.**
- 10. GUARDE ESTAS INSTRUCCIONES**

## INSTRUCCIONES DE ENSAMBLAJE

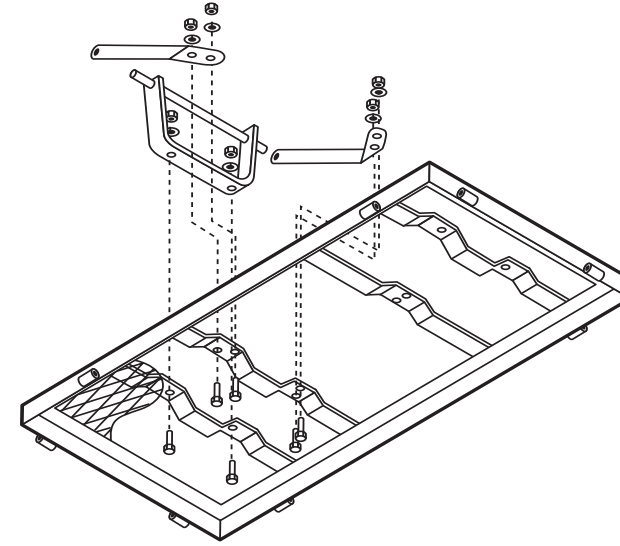
El carro de uso general necesita ensamblaje. Antes de comenzar el ensamblaje verifique todas las piezas y los herrajes. Si faltan piezas o están dañadas, o si tiene preguntas o necesita instrucciones adicionales, llame al fabricante al **1-800-867-6763**.

Herramientas necesarias para el ensamblaje: Destornillador plano de tamaño medio, llave de boca de 6, 8 y 12 mm o dos llaves inglesas medianas.

Consulte el plano esquemático y la lista de piezas en las páginas a continuación durante el ensamblaje.

### Paso 1

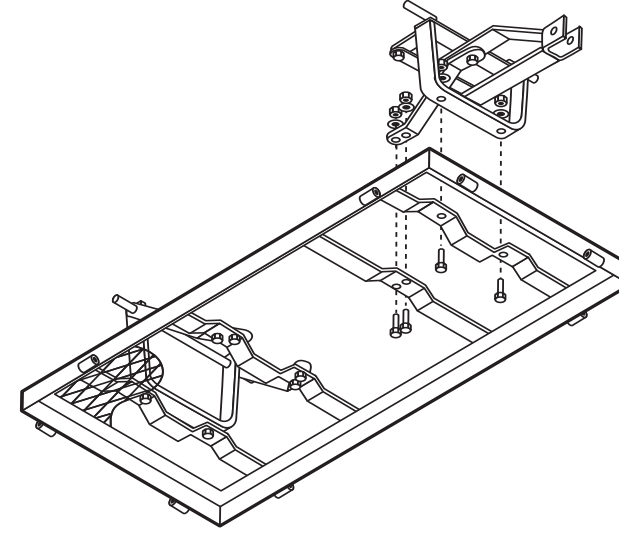
Una el Soporte del Eje Posterior a la Plataforma con 2 tornillos de carruaje 8x20mm, arandelas 8mm y tuercas de Soporte de los Ejes Derecho e Izquierdo a la Plataforma y al Conjunto de fijación. Luego de unir, ensamble las Barras de Soporte de los Ejes Derecho e Izquierdo a la Plataforma y al Conjunto del Eje Posterior con 4 tornillos de carruaje 8x20mm, arandelas 8mm y tuercas de fijación. Apriete firmemente todos los tornillos y las tuercas de fijación.



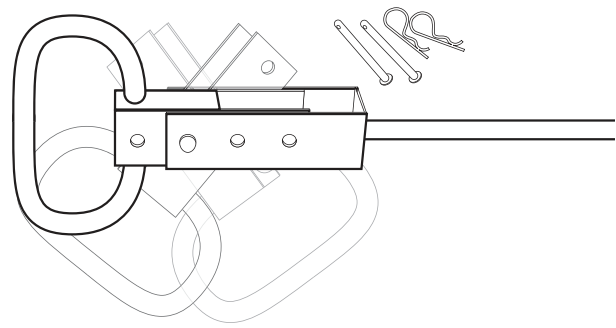
### Paso 2

El Conjunto de Soporte Frontal viene en su mayoría previamente ensamblado de fábrica. Sírvase asegurarse que todos los tornillos y tuercas de fijación ensambladas en la fábrica están apretadas.

- Fije el Soporte del Eje Frontal a la Plataforma con 2 tornillos de carruaje 8x20mm, arandelas 8mm y tuercas de fijación.
- Asegure la Barra del Eje Frontal Central a la Plataforma con 2 tornillos de carruaje 8x20mm, arandelas 8mm y tuercas de fijación.

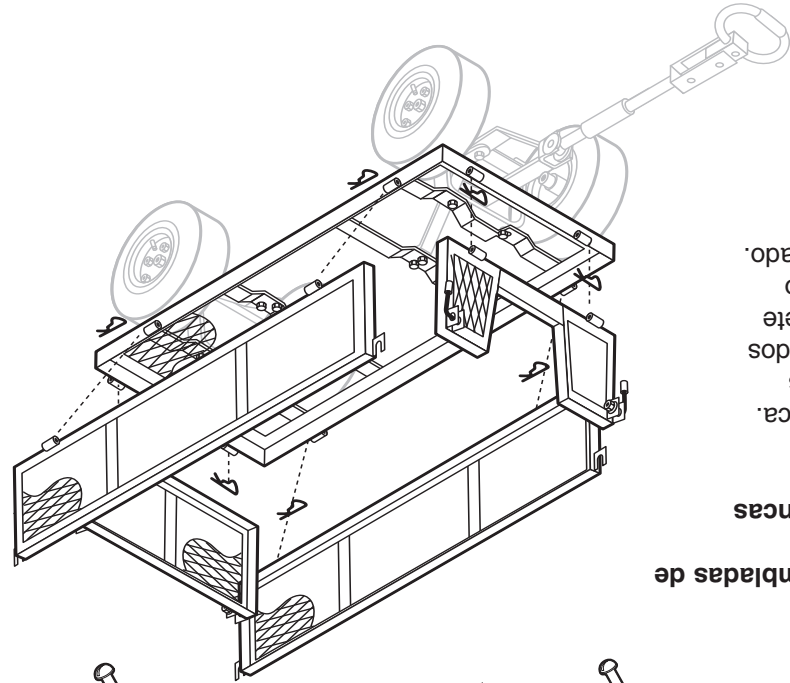






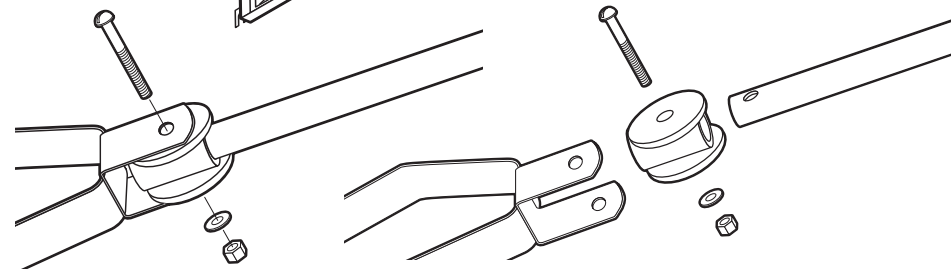
**Paso 1**  
Retire los sujetadores y los pasadores partidos.  
**Paso 2**  
Gire el mango e inserte el pasador partido.  
Únalo al sujetador para asegurarlo.  
**Paso 3**  
Se usa el segundo pasador partido para unir el mango con el enganche del remolque.

## Instrucciones para el Mango Giratorio

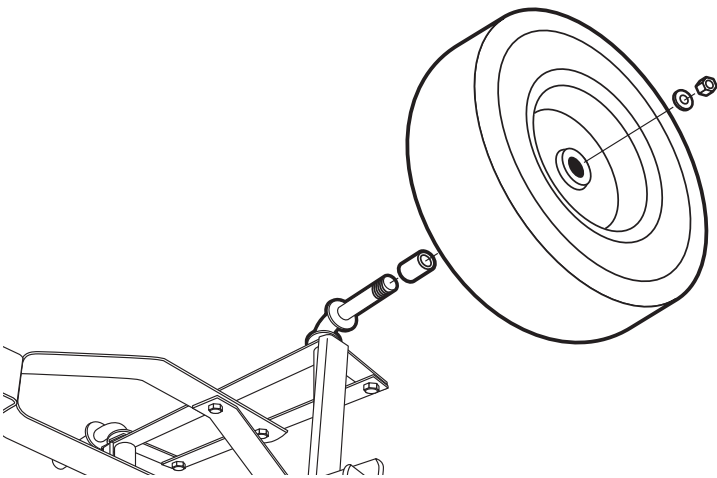


**Paso 6**  
Instale la Bandeja de Plástico en la parte inferior de la Base

**Paso 5**  
Las Palancas de Bloqueo vienen previamente ensambladas de fábrica en los Paneles.  
NOTA: No apriete las tuercas de fijación en las Palancas de Bloqueo hasta el final de este paso.  
Fije los Paneles Frontal, Posterior y Laterales (2) en la Plataforma con los Pasadores de Ensamblaje de la Cerca. Enganche los Paneles Frontal y Posterior a los Paneles Laterales con las Palancas de Bloqueo. Una vez que todos los paneles estén asegurados en posición vertical, apriete las tuercas de fijación 8mm en las Palancas de Bloqueo para un funcionamiento suave, pero sin apretar demasiado.



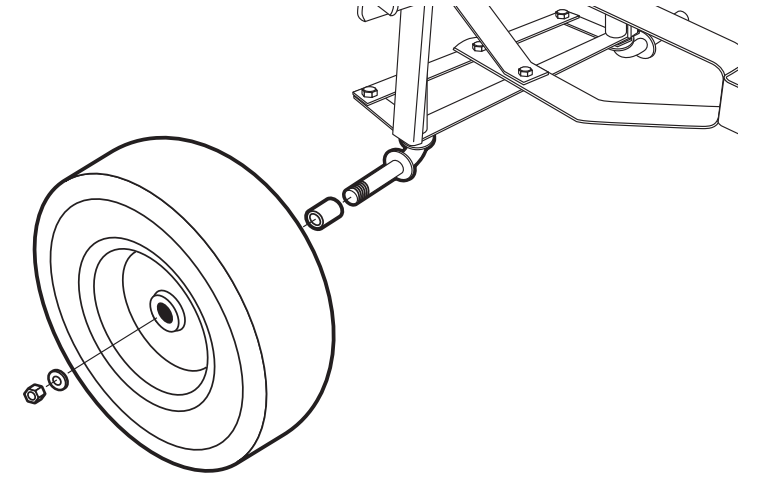
**Paso 4**  
Coloque el Mango Giratorio en la horquilla y el Acoplador Plástico con el tornillo 8x60mm, la arandela 8mm y la tuerca de fijación.



**Paso 3**  
Realice el montaje de las ruedas utilizando cojinetes (4 piezas), arandelas (4 piezas) y tuercas de fijación (4 piezas). Apriete todas las tuercas firmemente.

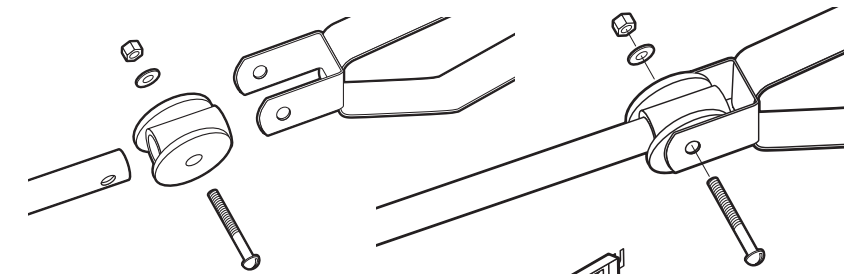
### Step 3

Assemble the wheels using bushings (4pcs.), washers (4pcs.), and locking nuts (4pcs.). Tighten all nuts securely.



### Step 4

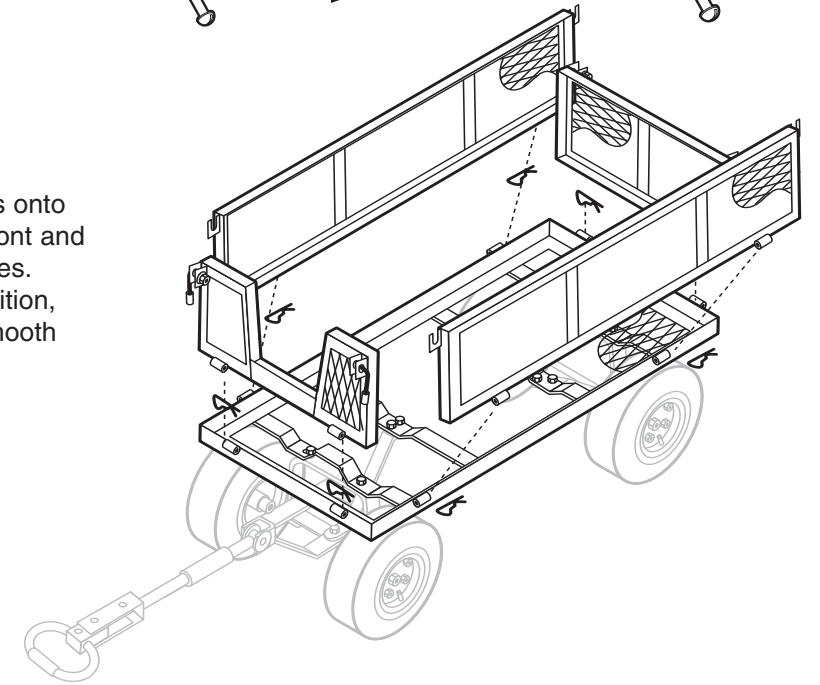
Attach the Swivel Handle to the Yoke and the Plastic Coupling using the 8x60mm bolt, 8mm washer and lock nut.



### Step 5

The Lock Handles are pre-assembled onto the Panels at the factory.

**NOTE: Do not tighten the lock nuts on the Lock Handles until the end of this step.** Attach the Front, Back, and (2) Side Panels onto the Bed using the Fence Assembly Pins. Latch the Front and Back Panels to the Side Panels using the Lock Handles. Once all panels are locked together in the upright position, tighten the 8mm lock nuts on the Lock Handles for smooth operation without being overly tight.



### Step 6

Install the plastic tray into the bottom of the base.

## Swivel Handle Instructions

### Step 1

Remove clips and cotter pins.

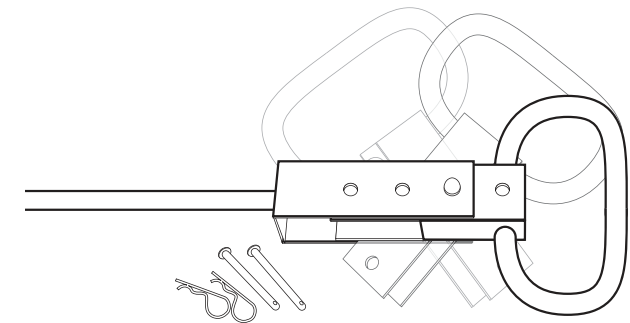
### Step 2

Rotate the handle and insert cotter pin.

Secure by attaching the clip.

### Step 3

The second cotter pin is used to attach the handle to the trailer hitch.



# PARTS AND HARDWARE IDENTIFICATION

## PARTS LIST

- 1 Bed - (1)
- 2 Side Panels - (2)
- 3 Front Panel - (1)
- 4 Back Panel - (1)
- 5 10in (25.4 cm) Wheels - (4)

## REAR SUPPORT ASSEMBLY

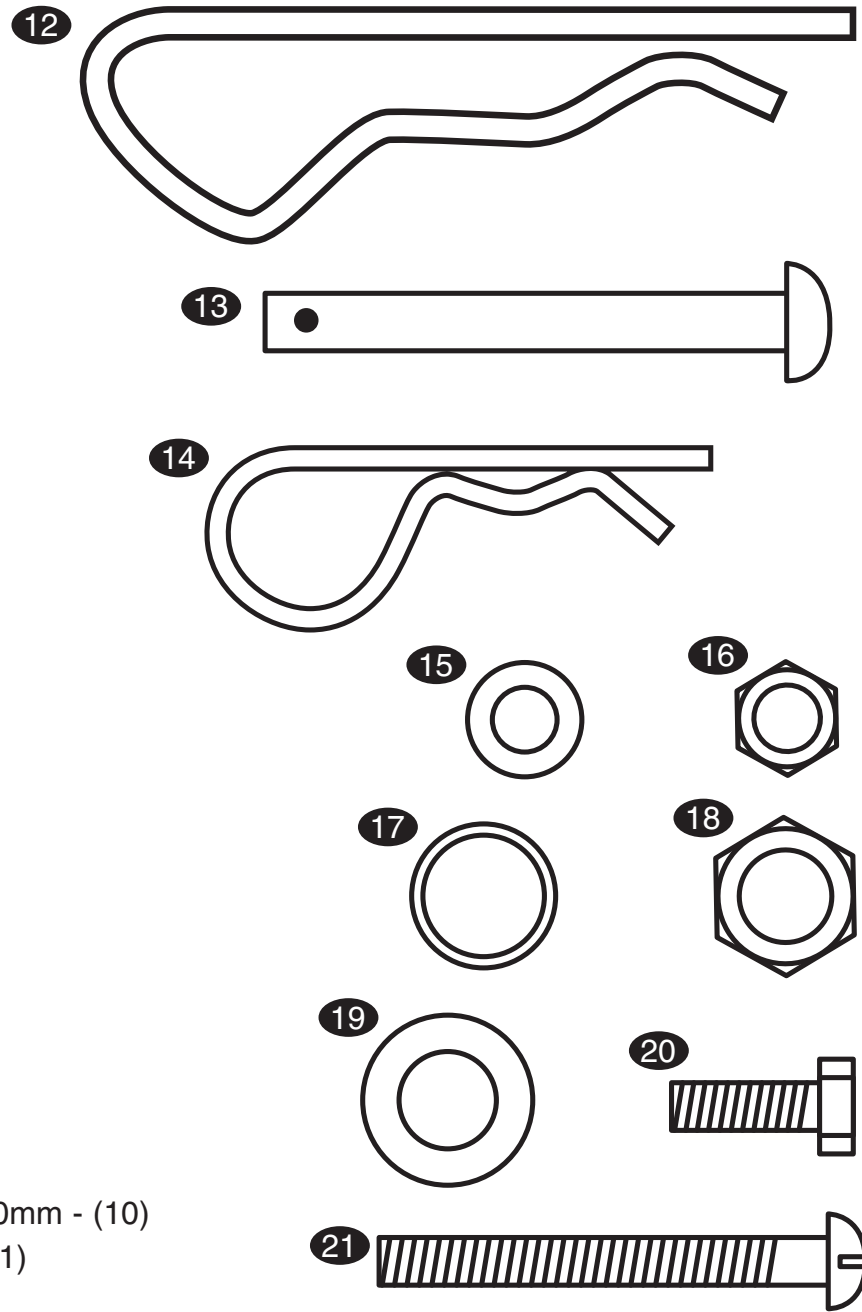
- 6 Rear Axle Support - (1)
- 7 Left Rear Axle Brace - (1)
- 8 Right Rear Axle Brace - (1)

## FRONT SUPPORT ASSEMBLY

- 9 Front Axle Support - (1)
- 10 Plastic Coupling - (1)
- 11 Handle - (1)

## ASSEMBLY HARDWARE

- 12 Fence Assembly Pins - (8)
- 13 Handle Pin - (2)
- 14 Clevis Pin - (2)
- 15 Washers 8mm - (11)
- 16 Lock Nuts 8mm - (11)
- 17 Wheel Spacer Bushings - (4)
- 18 Wheel Lock Nuts 12mm - (4)
- 19 Wheel Washers 12mm - (4)
- 20 Carriage Support Bolts 8 x 20mm - (10)
- 21 Pull Handle Bolt 8 x 60mm - (1)



# PIEZAS DEL ARMAZÓN PRINCIPAL

## LISTA DE PIEZAS

- 1 Plataforma - (1)
- 2 Paneles Laterales - (2)
- 3 Panel Frontal - (1)
- 4 Panel Posterior - (1)
- 5 Ruedas de 10 pulgadas (25.4 cm) - (4)

## CONJUNTO DEL SOPORTE POSTERIOR

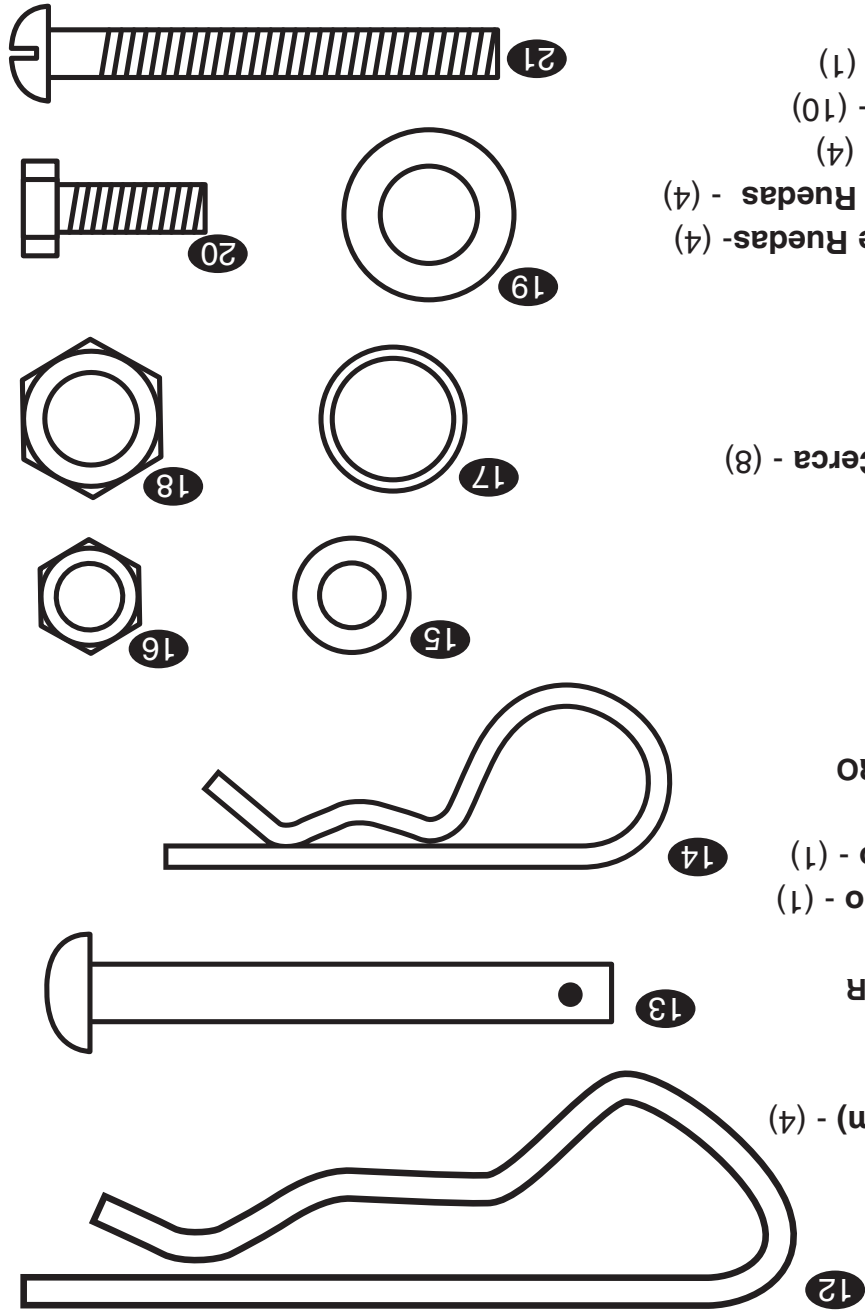
- 6 Soporte del Eje Posterior - (1)
- 7 Barra del Eje Posterior Izquierdo - (1)
- 8 Barra del Eje Posterior Derecho - (1)

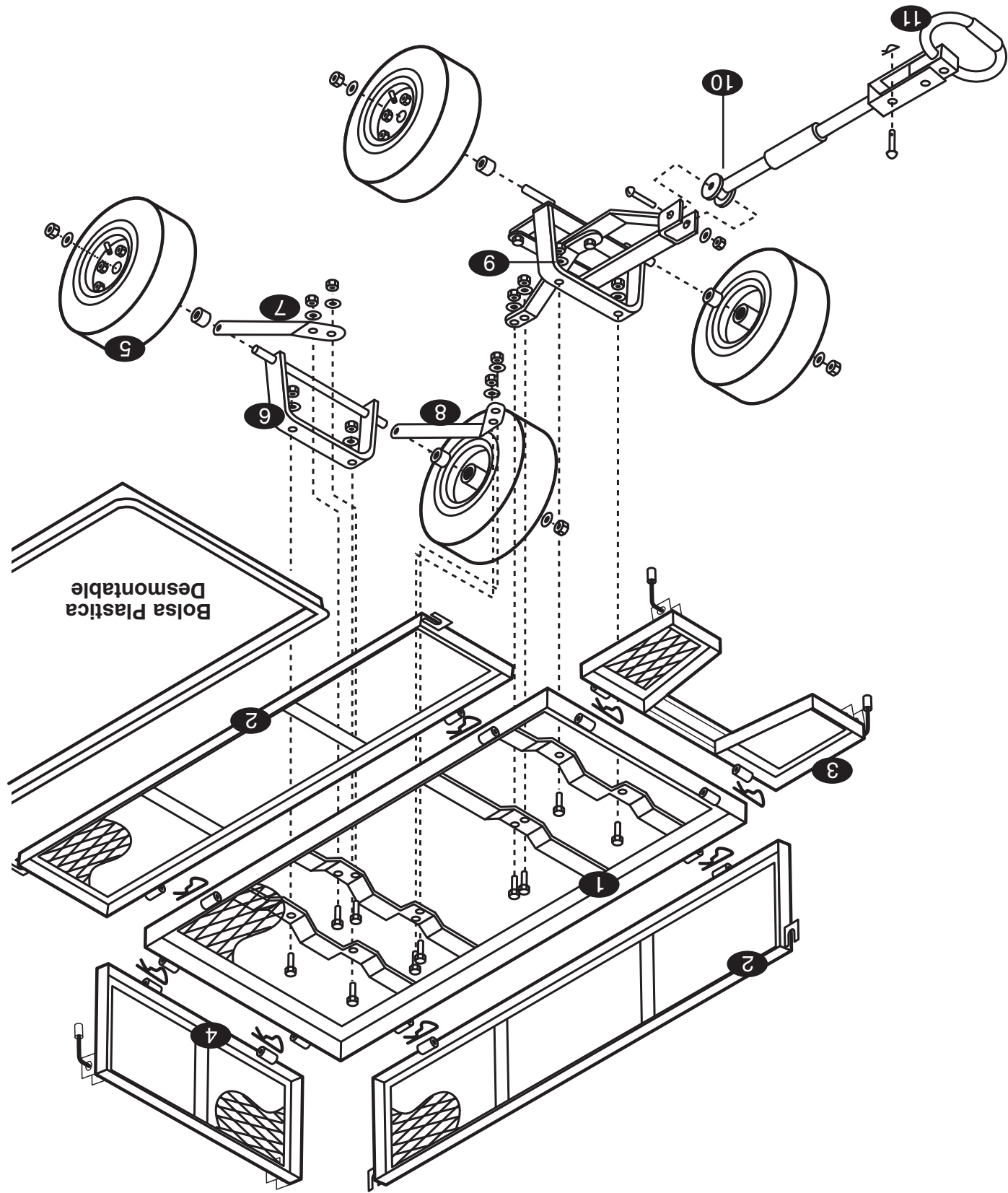
## CONJUNTO DEL SOPORTE DELANTERO

- 9 Soporte del Eje Delantero - (1)
- 10 Acoplamiento de Plástico - (1)
- 11 Mango - (1)

## HERRAJES DE ENSAMBLAJE

- 12 Pasadores del Ensamblaje de Cerca - (8)
- 13 Pasador del Mango - (2)
- 14 Pasador de Horquilla - (2)
- 15 Arandelas 8mm - (11)
- 16 Tuercas de Fijación 8mm - (11)
- 17 Cojinetes para Espacedores de Ruedas - (4)
- 18 Tuercas de Fijación 12mm para Ruedas - (4)
- 19 Arandelas 12mm para Ruedas - (4)
- 20 Tornillos de carruaje 8 x 20mm - (10)
- 21 Tornillo para Mango 8 x 60mm - (1)





PLANO ESQUEMÁTICO DE ENSAMBLAJE

EXPLODED DRAWING FOR ASSEMBLY

