



GARDEN DUMP CART

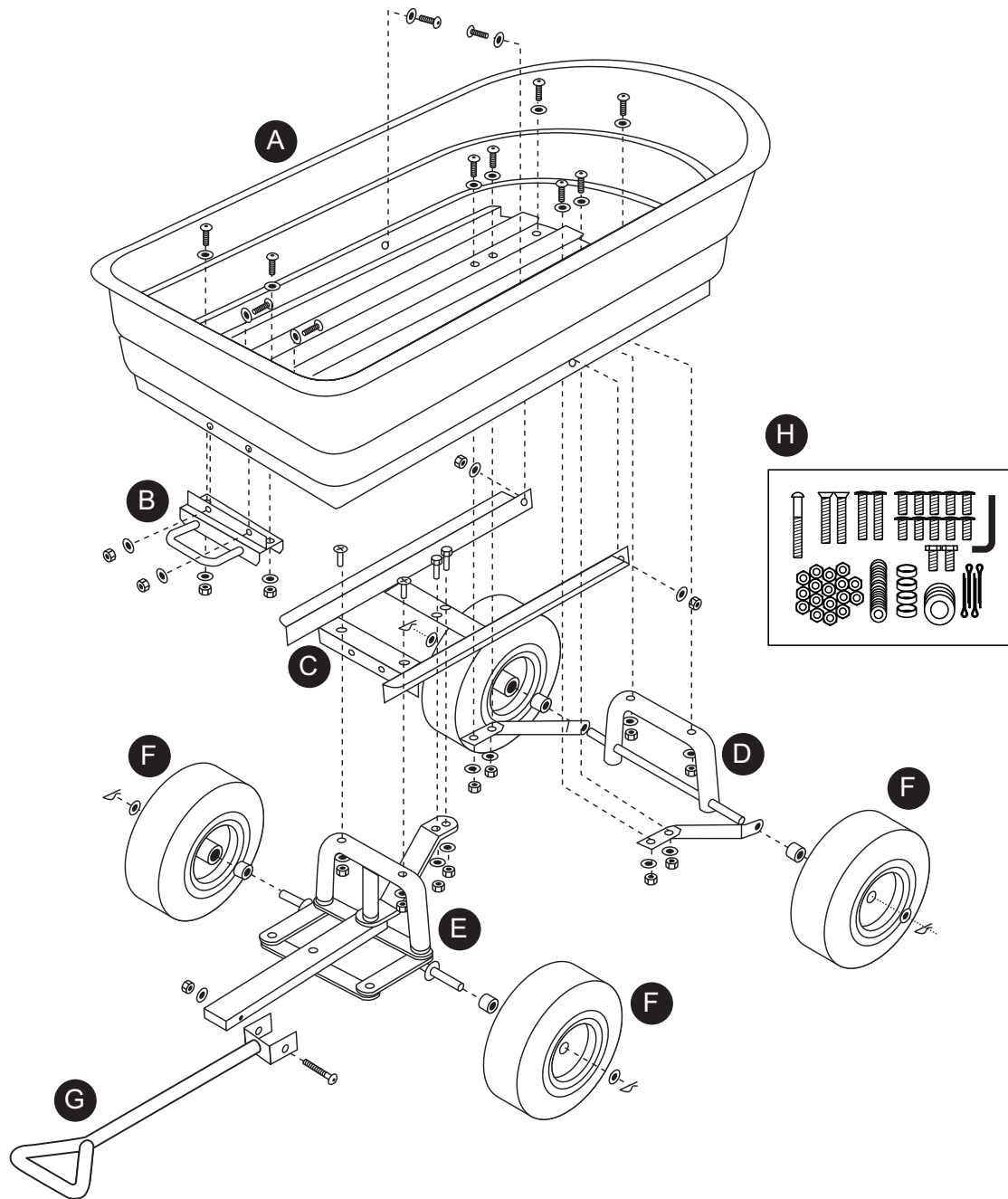
MODEL # GOR211-1

Español p.10



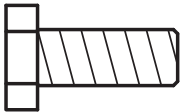

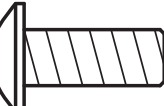
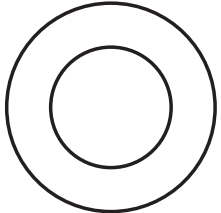
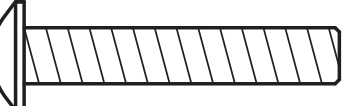

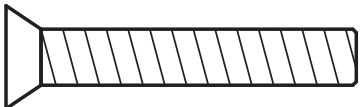

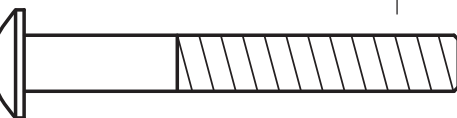

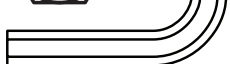
Questions, problems, missing parts? Before returning to your retailer, visit us online at www.tricam.com or call our customer service department at 1-800-867-6763, 9 a.m. - 4 p.m., CST, Monday-Friday.

PACKAGE CONTENTS



Part	Description	Quantity
A	Tray	1
B	Dump Lock Assembly	1
C	Frame	1
D	Rear Axle Assembly (includes left and right rear struts and rear axle frame)	1
E	Front Axle Assembly	1
F	Wheel	4
G	Handle	1
H	Hardware Kit (see Hardware Contents for details)	1

HARDWARE CONTENTS

Part	Description	Quantity	Picture (Shown to size)	Part	Description	Quantity	Picture (Shown to size)
AA	M8 x 20mm Hex Head Bolt	2		FF	Cotter Pin	4	
BB	M8 x 20mm Internal Button Head Bolt	10		GG	5/8 in. Washers	4	
CC	M8 x 40mm Internal Button Head Bolt	2		HH	Wheel Spacer	4	
DD	M8 x 40mm Phillips Flat Head Bolt	2		II	M8 Washer	29	
EE	M8 x 60mm Internal Button Head Bolt	1		JJ	M8 Lock Nut	17	
				KK	Allen Wrench	1	

⚠ WARNINGS AND CAUTIONS

⚠ WARNING:

- Read, understand and follow ALL instructions before using this product.
- Do not exceed the overall maximum load capacity of 600 lbs. or the maximum dumping load capacity of 300 lbs.
The weight rating is based on an evenly distributed load.
- Do not allow children to use the cart without supervision. This cart is not a toy.
- Do not use this cart for transporting passengers.
- This cart is not intended for highway use.
- Do not exceed 5 mph.

⚠ CAUTION:

- Distribute the load evenly over the surface of the tray.
- Do not load items on the top edges of the tray.
- If any parts become damaged, broken or misplaced, do not use the cart until replacement parts have been obtained.
- Do not use the cart on surfaces or for transporting objects that can cause damage to the pneumatic tires or tubes. Do not inflate the tires to more than 30 PSI (2.07 BAR).
- It is recommended that the cart be inspected for damage before each use.
- KEEP THESE INSTRUCTIONS FOR FURTHER REFERENCE.

PREPARATION

Before beginning assembly of product, make sure all parts are present. Compare parts with package contents list and diagram above. If any part is missing or damaged, do not attempt to assemble the product. Contact customer service for replacement parts.

Estimated Assembly Time: 30 minutes

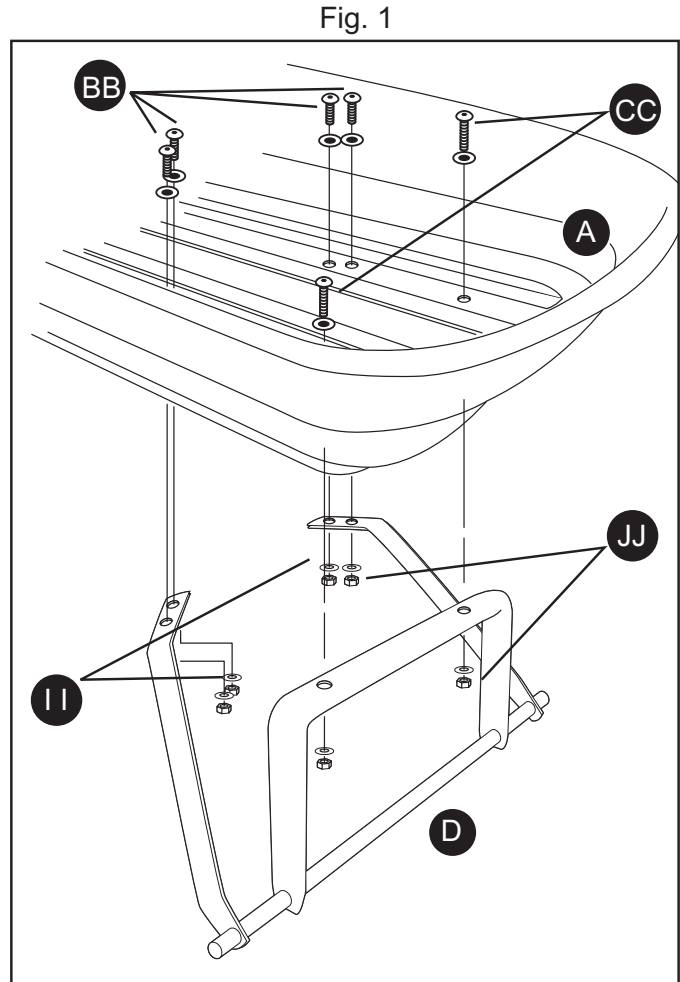
Tools Required for Assembly: Phillips screwdriver, pliers and metric socket set (or two adjustable wrenches). (tools not included)

ASSEMBLY INSTRUCTIONS

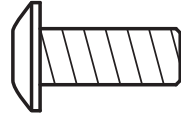
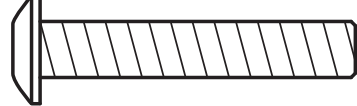


Note: During assembly of each step of assembly, assemble all hardware and hand tighten. Once all the hardware is installed for that particular step, tighten all the hardware.

1. Attach the rear axle frame of the rear axle assembly (D) to the tray (A) using two M8 x 45mm internal button head bolts (CC), two M8 lock nuts (JJ), and four M8 washers (II).

Attach the left and right rear struts to the tray using four M8 x 20mm internal button head bolts (BB), four M8 lock nuts (JJ), and eight M8 washers (II), as shown in Fig. 1.



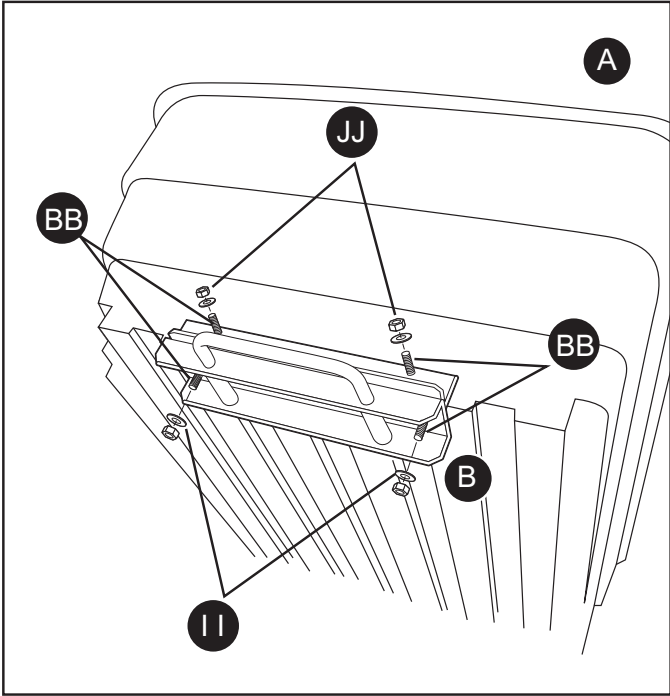
Hardware Used

● BB	M8 x 20mm Internal Button Head Bolt		x 4
● CC	M8 x 45mm Internal Button Head Bolt		x 2
● JJ	M8 Lock Nut		x 6
● II	M8 Washer		x 12

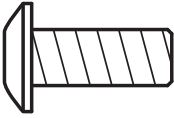


ASSEMBLY INSTRUCTIONS

2. Attach the dump lock assembly (B) to the tray (A) using four M8 x 20mm internal button head bolts (BB), four M8 lock nuts (JJ), and eight M8 washers (II), as shown in Fig. 2.

Fig. 2



Hardware Used

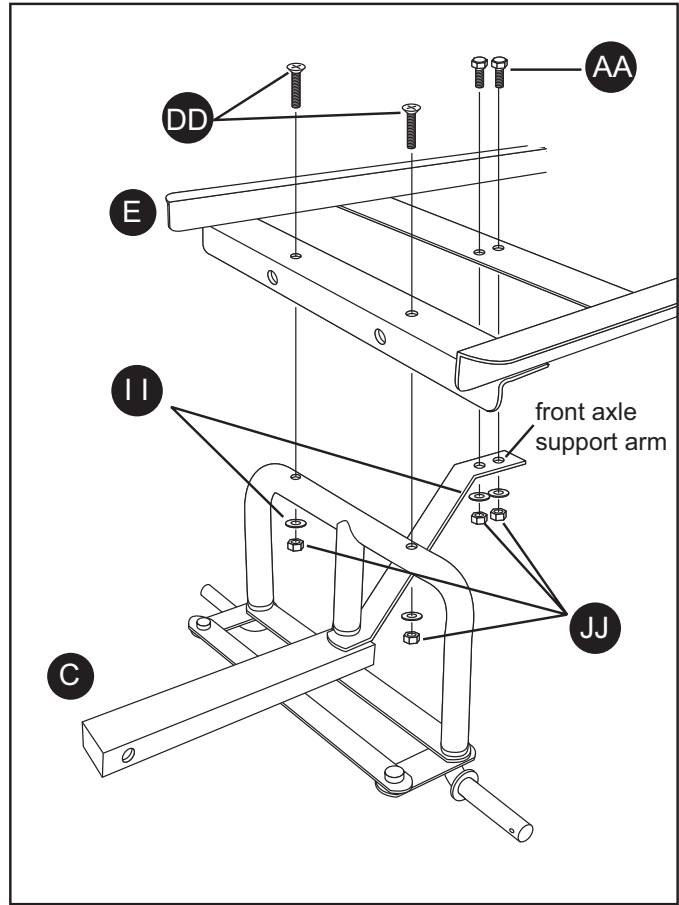
BB	M8 x 20mm Internal Button Head Bolt		x 4
JJ	M8 Lock Nut		x 4
II	M8 Washer		x 8

ASSEMBLY INSTRUCTIONS

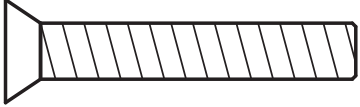
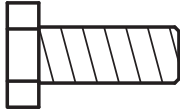


3. Attach the front axle assembly (E) to the frame (C) using two M8 x 40mm Phillips flat head bolts (DD), two M8 lock nuts (JJ), and two M8 washers (II).

Attach the front axle support arm to the frame (C) using two M8 x 20mm hex head bolts (AA), two M8 lock nuts (JJ), and two M8 washers (II) as shown in Fig. 3.

Fig. 3



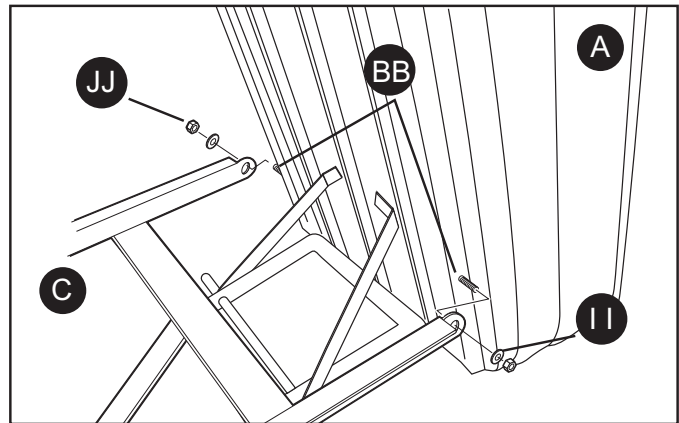
Hardware Used

DD	M8 x 40mm Phillips Flat Head Bolt		x 2
AA	M8 x 20mm Hex Head Bolt		x 2
JJ	M8 Lock Nut		x 4
II	M8 Washer		x 4

ASSEMBLY INSTRUCTIONS

4. Attach the frame (C) to the tray (A) using two M8 x 20mm internal button head bolts (BB), two M8 lock nuts (JJ), and four M8 washers (II), as shown in Fig. 4.

Fig. 4

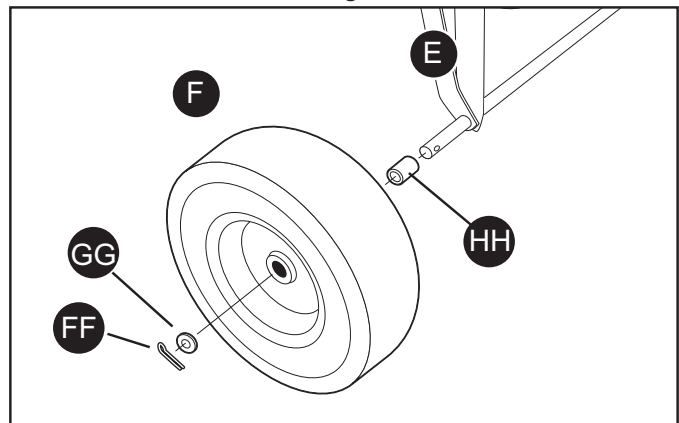


Hardware Used

● BB	M8 x 20mm Internal Button Head		x 2
● JJ	M8 Lock Nut		x 2
● II	M8 Washer		x 4

5. Attach the four wheels (F) by first placing the wheel spacers (HH) onto each axle, then the wheels (F) and washers (GG), as shown in Fig. 5. Insert a cotter pin (FF) into the hole at each end of the axles, then bend back the ends of the cotter pins with pliers to keep them in place.

Fig. 5

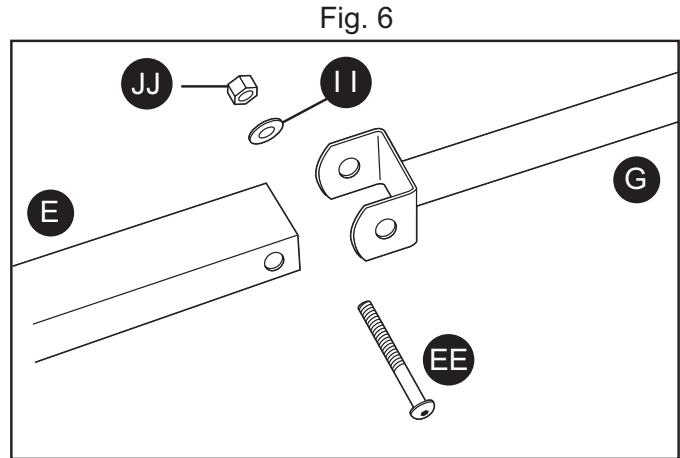


Hardware Used

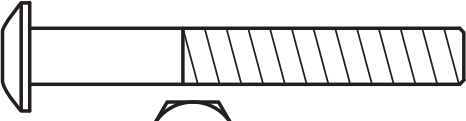


● HH	Wheel Spacer		x 4
● FF	Cotter Pin		x 4
● GG	5/8 in. Washers		x 4

ASSEMBLY INSTRUCTIONS

6. Attach the handle (G) to the yoke using the M8 x 60mm internal button head bolt (EE), M8 lock nut (JJ), and M8 washer (II), as shown in Fig. 6.



Hardware Used

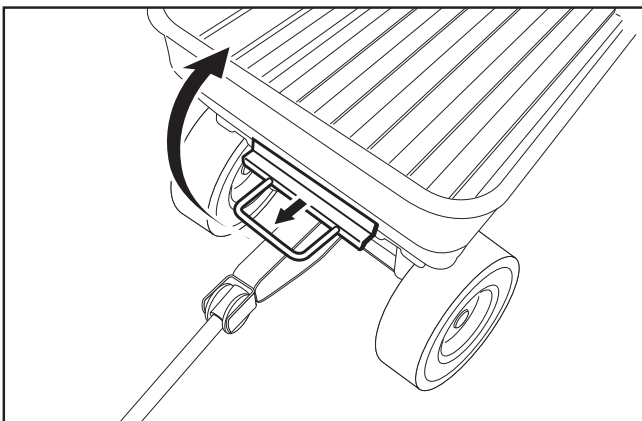
EE	M8 x 60mm Internal Button Head Bolt		x 1
JJ	M8 Lock Nut		x 1
II	M8 Washer		x 1

OPERATION INSTRUCTIONS

1. USING THE DUMPING FEATURE

To use the dumping feature, pull the dumping release handle forward in order to release the tray from the locking mechanism. Lift the release handle in order to rotate the tray upward into the dumping position, as shown in Fig. 1.

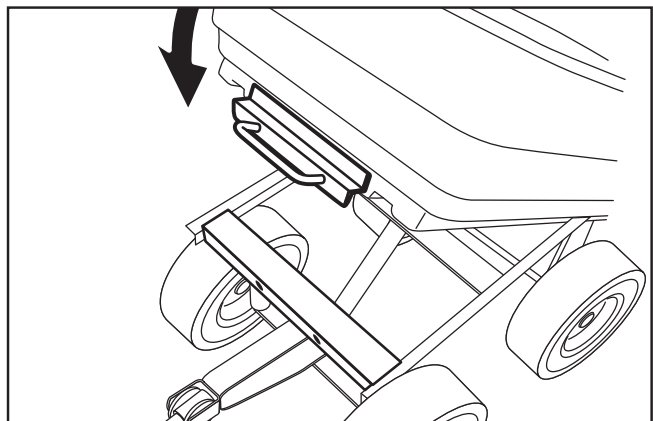
Fig. 1



2. RETURNING THE TRAY TO THE LOWERED POSITION

Return the tray back to the lowered position and verify that the dumping release handle locks in place, as shown in Fig. 2.

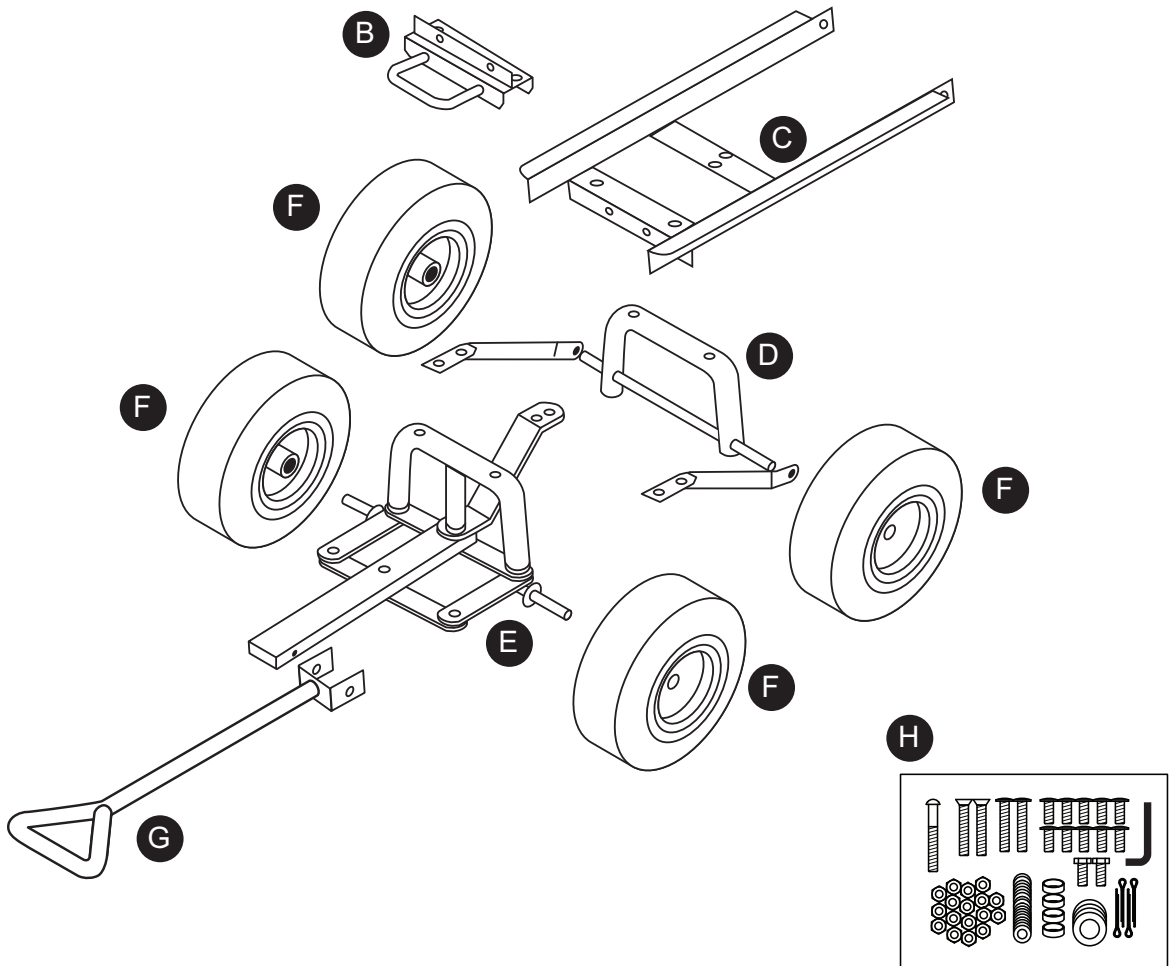
Fig. 2



REPLACEMENT PARTS LIST

For replacement parts, visit us online at www.tricam.com to fill out a replacement parts submission form or call our customer service department at 1-800-867-6763, 9 a.m. - 4 p.m., CST, Monday-Friday.

Part	Description	Quantity
B	Dump Lock Assembly	1
C	Frame	1
D	Rear Axle Assembly (includes left and right rear struts and rear axle frame)	1
E	Front Axle Assembly	1
F	Wheel	4
G	Handle	1
H	Hardware Kit	1





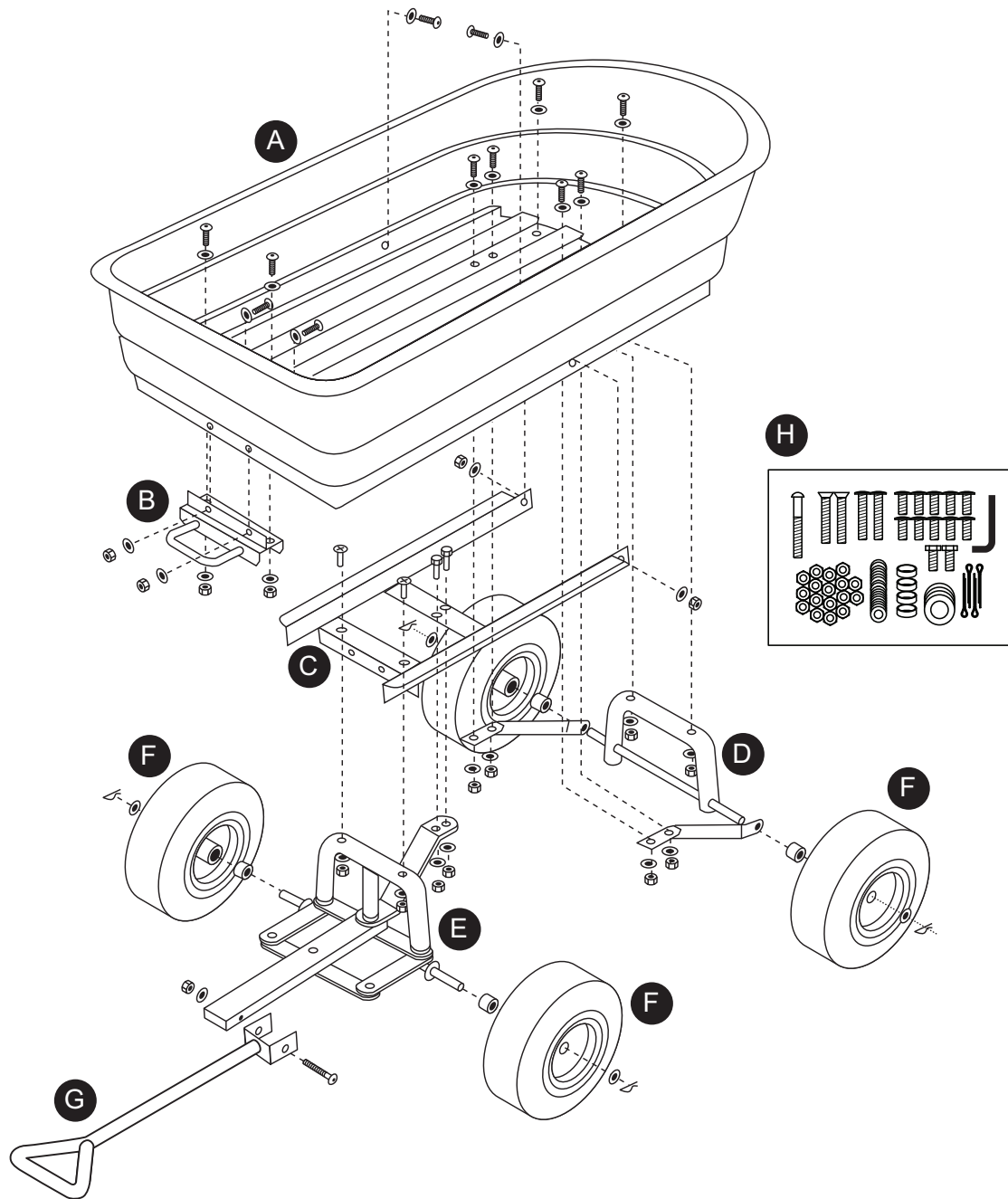
CARRITO PORTA-BASURA DE JARDÍN

MODELO # GOR211-1



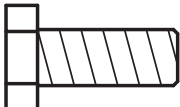

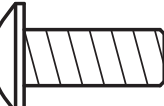
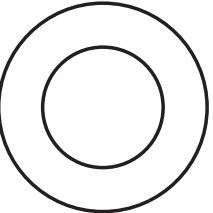
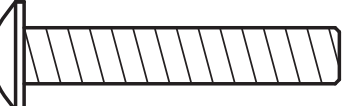

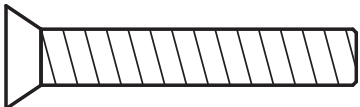

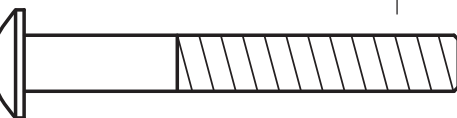

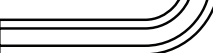
¿Preguntas, problemas, piezas faltantes? Antes de volver a la tienda, visítenos en www.tricam.com o llame a nuestro Departamento de Servicio al Cliente al 1-800-867-6763, de lunes a viernes de 9 a.m. a 4 p.m., hora central estándar.

CONTENIDO DEL PAQUETE



Pieza	Descripción	Cantidad
A	Bandeja	1
B	Ensamble del seguro del porta-basuray	1
C	Estructura	1
D	Ensamble del eje posterior (incluye puntales posteriores izquierdo y derecho y estructura del eje posterior)	1
E	Ensamble del eje frontal	1
F	Rueda	4
G	Manija	1
H	Kit de aditamentos (consulte la sección Aditamentos para obtener más detalles)	1

ADITAMENTOS

Pieza	Descripción	Cantidad	Imagen (tamaño real)	Pieza	Descripción	Cantidad	Imagen (tamaño real)
AA	M8 x 20mm Perno de cabeza hexagonal	2		FF	Pasador de chaveta	4	
BB	M8 x 20mm Perno cabeza de botón interna	10		GG	Arandelas de 5/8"	4	
CC	M8 x 40mm Perno cabeza de botón interna	2		HH	Espaciador para las ruedas	4	
DD	M8 x 40mm Perno Phillips de cabeza plana	2		II	Arandela M8	29	
EE	M8 x 60mm Perno cabeza de botón interna	1		JJ	Contratuercas M8	17	
				KK	Llave allen	1	

⚠ ADVERTENCIAS Y PRECAUCIONES

⚠ ADVERTENCIA:

- Lea, comprenda y siga TODAS las instrucciones antes de utilizar este producto.
- No exceda la capacidad de carga total máxima de 272,16 kg o la capacidad de carga de volcado máxima de 136,08 kg.
- El índice de peso está calculado en base a una carga distribuida uniformemente.
- No permita que los niños utilicen el carrito sin supervisión. Este carrito no es un juguete.
- No utilice este carrito para transportar pasajeros.
- Este carrito no está diseñado para utilizarse en autopistas.
- No exceda los 8 km/h.

⚠ PRECAUCIÓN:

- Distribuya la carga uniformemente sobre la superficie de la bandeja.
- No cargue artículos sobre los bordes superiores de la bandeja.
- Si alguna pieza se daña, rompe o pierde, no utilice el carrito hasta obtener las piezas de repuesto.
- No utilice el carrito en superficies o para transportar objetos que dañen las ruedas neumáticas o los tubos. No infle los neumáticos a más de 30 PSI (2,07 BAR).
- Se recomienda que se revise el carrito para verificar que no tenga daños antes de cada uso.
- GUARDE ESTAS INSTRUCCIONES PARA REFERENCIA FUTURA.

PREPARACIÓN

Antes de comenzar a ensamblar el producto, asegúrese de tener todas las piezas. Compare las piezas con la lista del contenido del paquete y el diagrama anterior. No intente ensamblar el producto si falta alguna pieza o si éstas están dañadas. Póngase en contacto con el Departamento de Servicio al Cliente para obtener piezas de repuesto.

Tiempo estimado de ensamblaje: 30 minutos

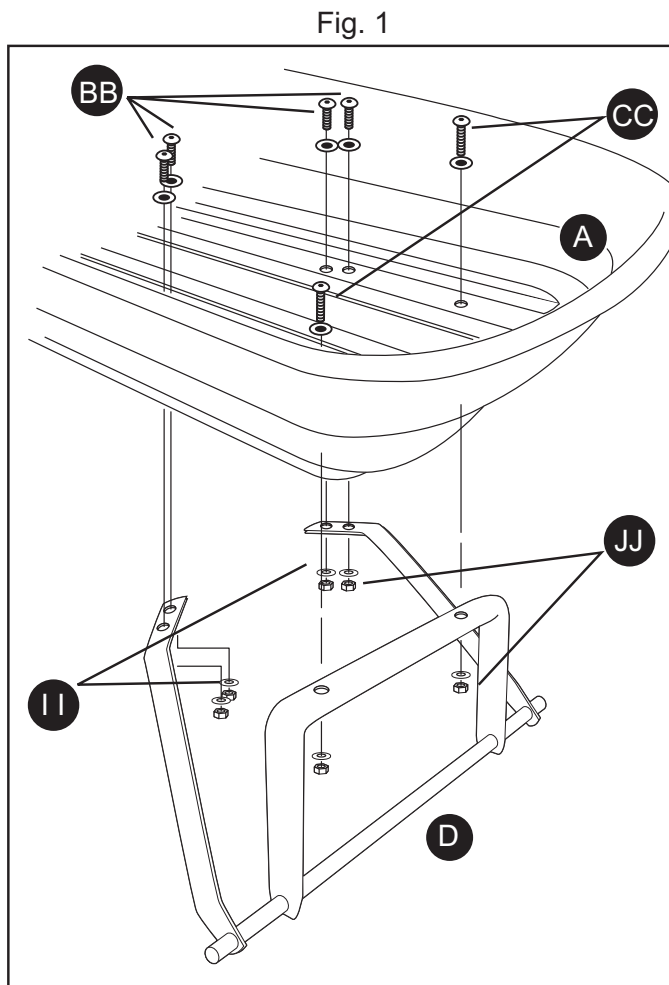
Herramientas necesarias para el ensamblaje: Destornillador Phillips, alicates y juego de dados (o dos llaves ajustables). (No se incluyen las herramientas)

INSTRUCCIONES DE ENSAMBLAJE

Nota: Durante cada paso del ensamblaje, ensamble todos los aditamentos y apriete a mano. Una vez que todos los aditamentos estén instalados según el paso correspondiente, apriételos.

1. Fije la estructura del eje posterior del ensamble del eje posterior (D) a la bandeja (A) con dos pernos cabeza de botón interna M8 x 40 mm (CC), dos contratuercas M8 (JJ) y cuatro arandelas M8 (II).

Fije los puntales posteriores izquierdo y derecho a la bandeja con cuatro pernos cabeza de botón interna M8 x 20 mm (BB), cuatro contratuercas M8 (JJ) y ocho arandelas M8 (II), como se muestra en la Fig. 1.

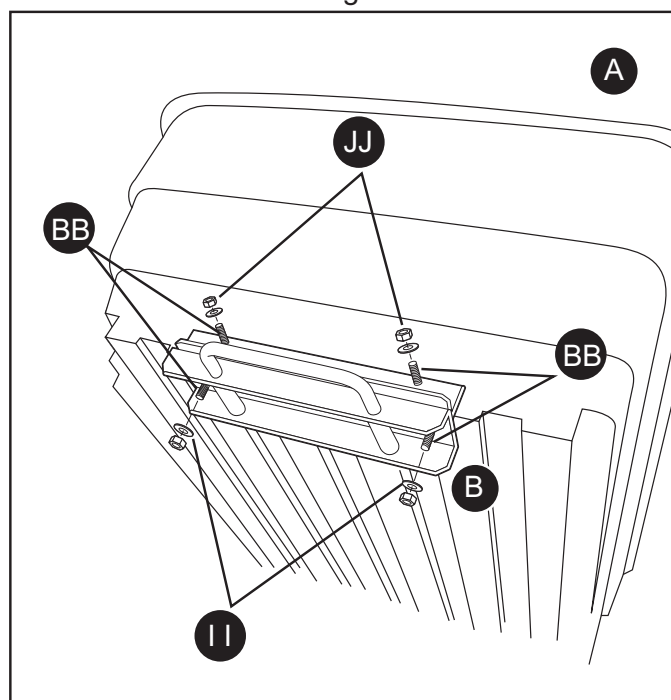


Aditamentos utilizados

BB	M8 x 20mm Perno cabeza de botón interna		x 4
CC	M8 x 40mm Perno cabeza de botón intern		x 2
JJ	Contratuerca M8		x 6
II	Arandela M8		x 12

Fig. 2

2. Fije el ensamble del seguro del porta-basura (B) a la bandeja (A) con cuatro pernos cabeza de botón interna M8 x 20 mm (BB), cuatro contratuercas M8 (JJ) y ocho arandelas M8 (II), como se muestra en la Fig. 2.



Aditamentos utilizados

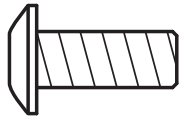


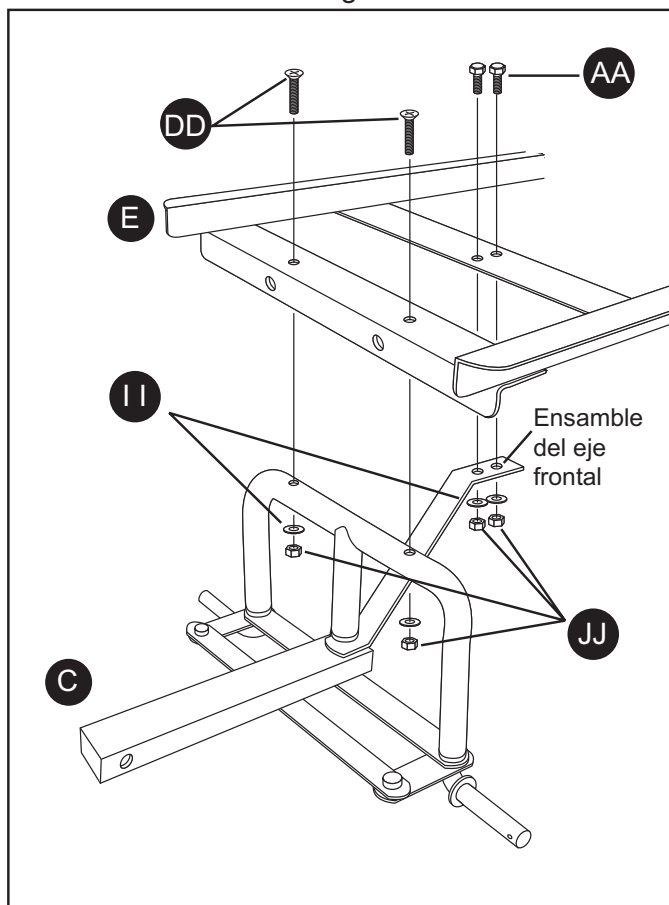
● BB	M8 x 20mm Perno cabeza de botón interna		x 4
● JJ	Contratuerca M8		x 4
● II	Arandela M8		x 8

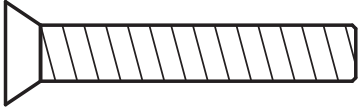
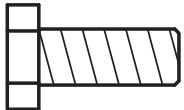


Fig. 3



3. Fije la estructura del eje frontal (E) a la estructura (C) con dos pernos Phillips de cabeza plana M8 x 40 mm (DD), dos contratuercas M8 (JJ) y dos arandelas M8 (II).

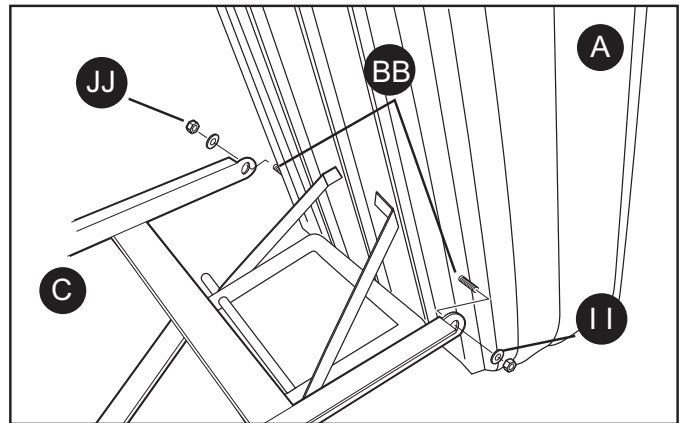
Fije el brazo de soporte del eje frontal a la estructura (C) con dos pernos de cabeza hexagonal M8 x 20 mm (AA), dos contratuercas M8 (JJ) y dos arandelas M8 (II), como se muestra en la Fig. 3.

Aditamentos utilizados

DD	M8 x 40mm Perno Phillips de cabeza plana		x 2
AA	M8 x 20mm Perno de cabeza hexagonal		x 2
JJ	Contratuerca M8		x 4
II	Arandela M8		x 4

4. Fije la estructura (C) a la bandeja (A) con dos pernos cabeza de botón interna M8 x 20 mm (BB), dos contratuercas M8 (JJ) y cuatro arandelas M8 (II), como se muestra en la Fig. 4.

Fig. 4

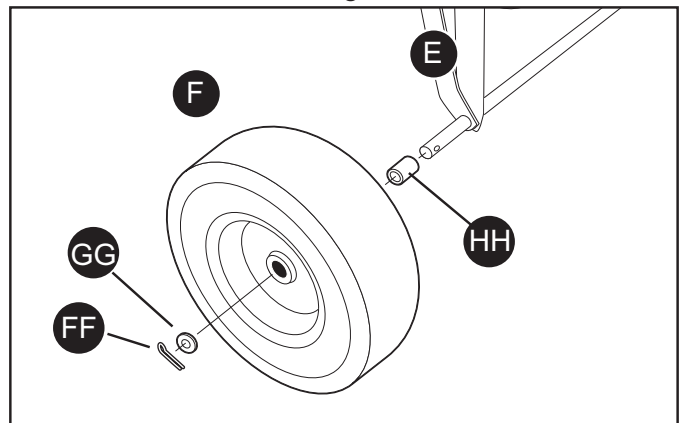


Aditamentos utilizados

BB	M8 x 20mm Perno cabeza de botón interna		x 2
JJ	Contratuerca M8		x 2
II	Arandela M8		x 4

5. Fije las cuatro ruedas (F) colocando primero los espaciadores para las ruedas (HH) en caja eje, y luego las ruedas /F) y arandelas (GG), como se muestra en la Fig. 5. Inserte el pasador de chaveta (FF) a través del orificio en cada extremo de los ejes y luego doble los extremos de los pasadores de chaveta hacia atrás para mantenerlos en su lugar.

Fig. 5

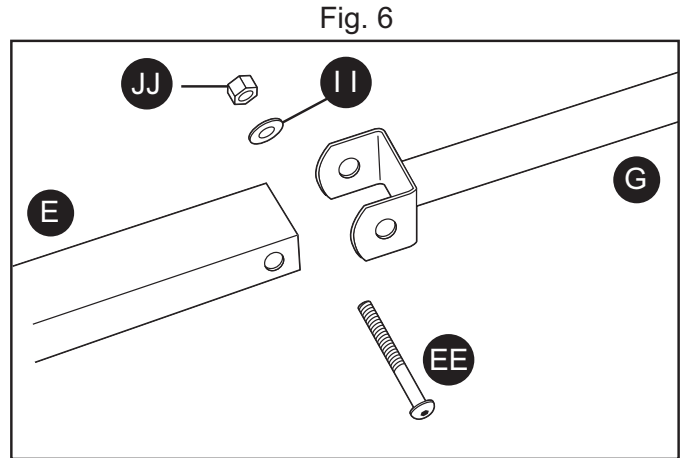


Aditamentos utilizados

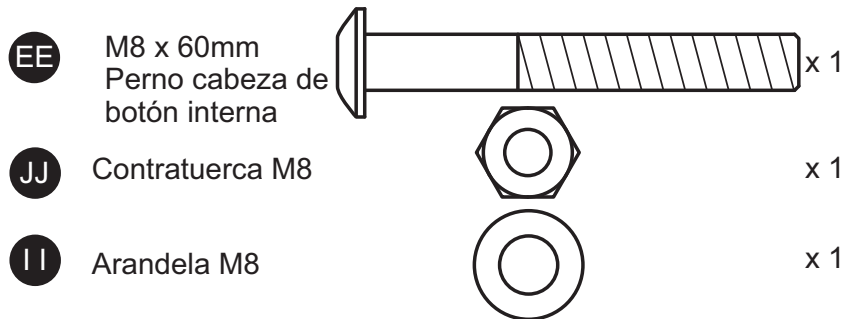
HH	Espaciador para las ruedas		x 4
FF	Pasador de chaveta		x 4
GG	Arandelas de 5/8"		x 4

INSTRUCCIONES DE ENSAMBLAJE

6. Fije la manija (G) a la horquilla con el perno cabeza de botón interna M8 x 60 mm (EE), una contratuerca M8 (JJ) y una arandela M8 (II), como se muestra en la Fig. 6.



Aditamentos utilizados

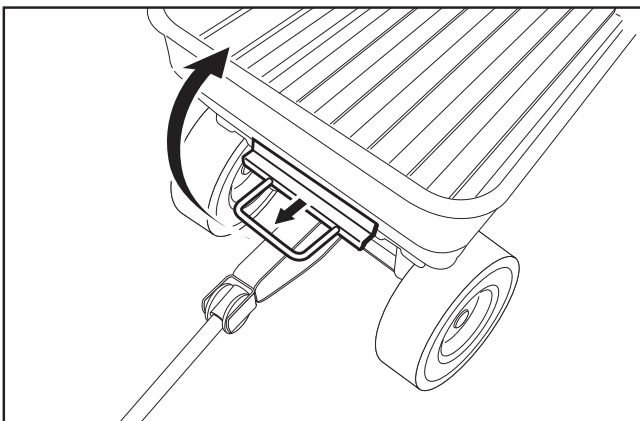


INSTRUCCIONES DE OPERACIÓN

1. PARA UTILIZAR LA CARACTERÍSTICA DE VOLCADO

Para utilizar la característica de volcado, jale la manija de liberación de volcado hacia delante para liberar la bandeja del mecanismo de bloqueo. Levante la manija de liberación para girar la bandeja hacia arriba a la posición de volcado, como se muestra en la Fig. 1.

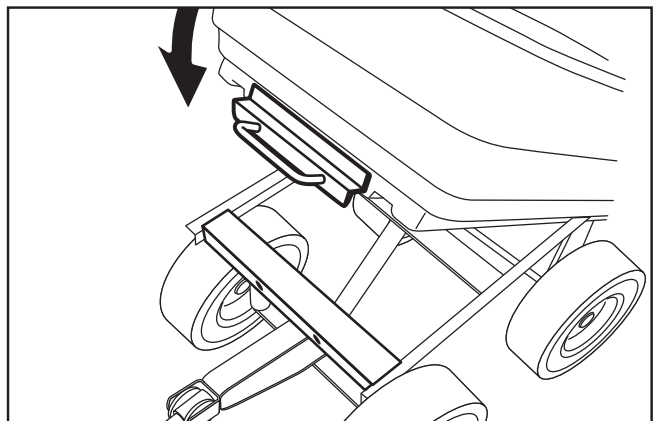
Fig. 1



2. PARA VOLVER A COLOCAR LA BANDEJA EN LA POSICIÓN BAJA

Vuelva a colocar la bandeja en la posición baja y verifique que la manija de liberación de volcado se bloquee en su lugar, como se muestra en la Fig. 2.

Fig. 2



LISTA DE PIEZAS DE REPUESTO

Para obtener piezas de repuesto, visítenos en www.tricam.com o llame a nuestro Departamento de Servicio al Cliente al 1-800-867-6763, de lunes a viernes de 9 a.m. a 4 p.m., hora central estándar.

Pieza	Descripción	Cantidad
B	Ensamble del seguro del porta-basuray	1
C	Estructura	1
D	Ensamble del eje posterior (incluye puntales posteriores izquierdo y derecho y estructura del eje posterior)	1
E	Ensamble del eje frontal	1
F	Rueda	4
G	Manija	1
H	Kit de aditamentos (consulte la sección Aditamentos para obtener más detalles)	1

