

Questions, problèmes, pièces manquantes? Avant de vous présenter au magasin, veuillez consulter notre site www.tricam.com et remplir le formulaire de remplacement de pièces ou appeler notre service clientèle au 1 800 867-6763 entre 9 h et 16 h, (HNC), du lundi au vendredi.



GARDEN DUMP CART

MODEL # GOR211-C



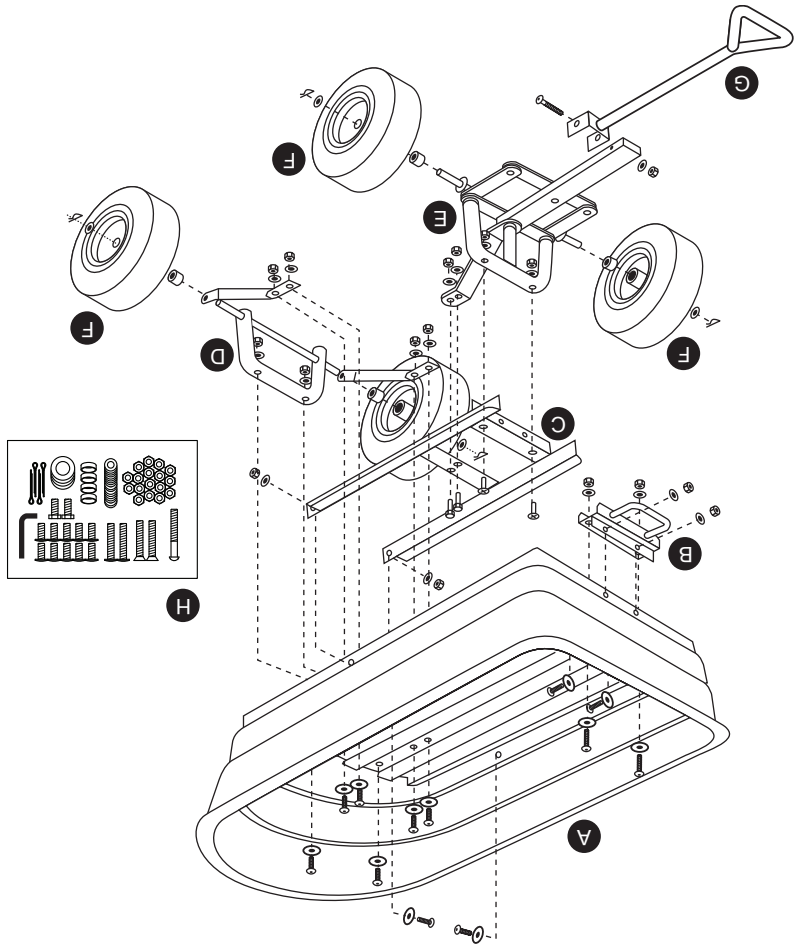
Modele # GOR211-C

CHARIOT
À BASCULE
JARDIN

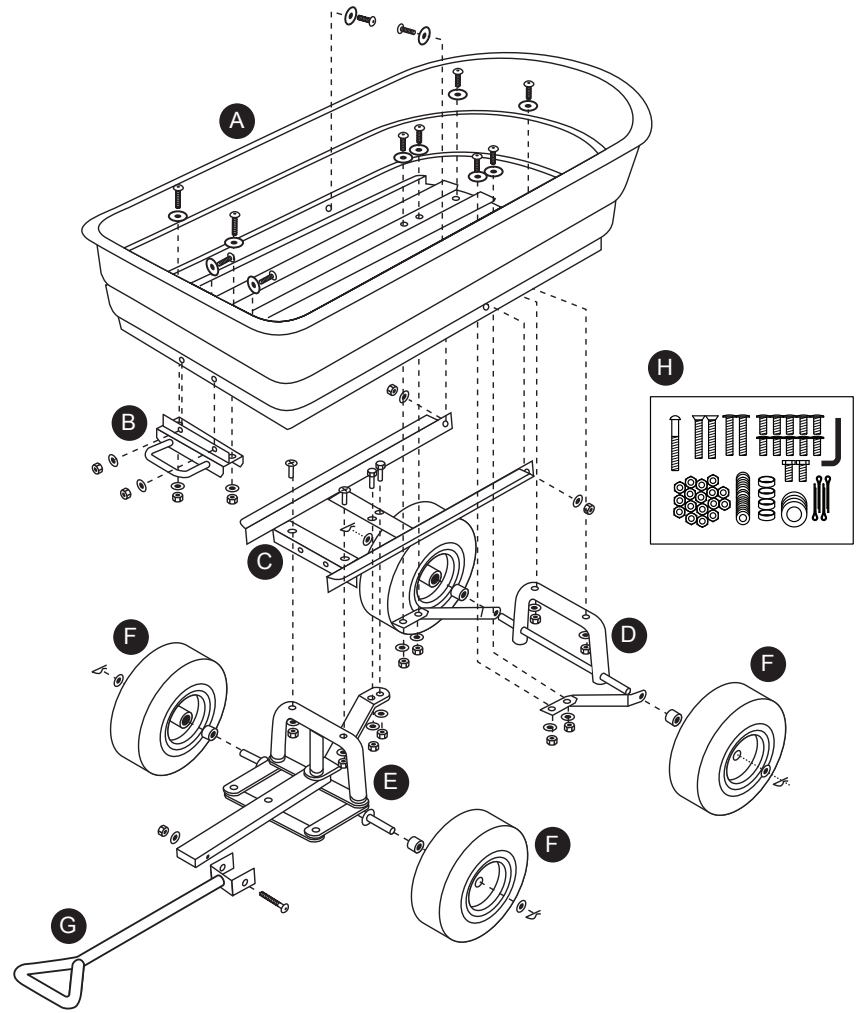


Questions, problems, missing parts? Before returning to your retailer, visit us online at www.tricam.com or call our customer service department at 1-800-867-6763, 9 a.m. - 4 p.m., CST, Monday-Friday.

Pièce	Description	Quantité
A	Caisse	1
B	Loquet du déchargement	1
C	Cadre	1
D	Essieu arrière (comprend les contre-ŕiches arrière droite et gauche et le cadre de l'essieu arrière)	1
E	Essieu avant	1
F	Roue	4
G	Poignée	1
H	Trousse de quincaillerie (consultez la section Quincaillerie incluse pour plus de précisions)	1

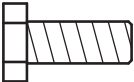
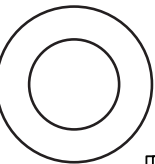
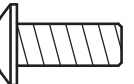

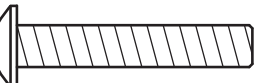

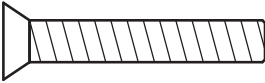

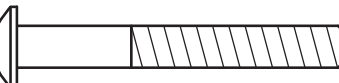


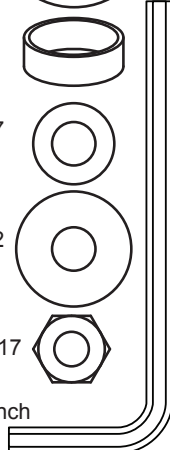


PACKAGE CONTENTS



Part	Description	Quantity
A	Tray	1
B	Dump Lock Assembly	1
C	Frame	1
D	Rear Axle Assembly (includes left and right rear struts and rear axle frame)	1
E	Front Axle Assembly	1
F	Wheel	4
G	Handle	1
H	Hardware Kit (see Hardware Contents for details)	1

Images are not to scale

Part	Description	Quantity	Picture	Part	Description	Quantity	Picture
AA	M8 x 20mm Hex Head Bolt	2		GG	5/8 in. Washers	4	
BB	M8 x 20mm Internal Button Head Bolt	10		HH	Wheel Spacer	4	
CC	M8 x 40mm Internal Button Head Bolt	2		II	M8 Washer	17	
DD	M8 x 40mm Phillips Flat Head Bolt	2		JJ	M8 Washer	12	
EE	M8 x 60mm Internal Button Head Bolt	1		KK	M8 Lock Nut	17	
FF	Cotter Pin	4		LL	Allen Wrench	1	

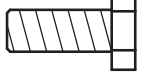
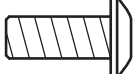
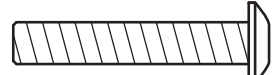
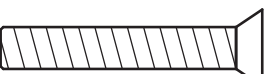
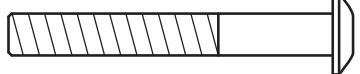

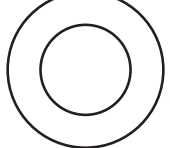




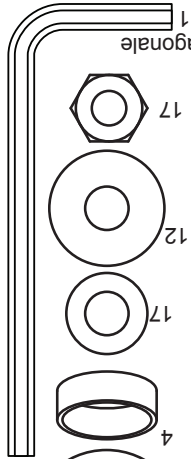
⚠ WARNINGS AND CAUTIONS

⚠ WARNING:

- Read, understand and follow ALL instructions before using this product.
- Do not exceed the overall maximum load capacity of 600 lbs. or the maximum dumping load capacity of 300 lbs. The weight rating is based on an evenly distributed load.
- Do not allow children to use the cart without supervision. This cart is not a toy.
- Do not use this cart for transporting passengers.
- This cart is not intended for highway use.
- Do not exceed 5 mph.

⚠ CAUTION:

- Distribute the load evenly over the surface of the tray.
- Do not load items on the top edges of the tray.
- If any parts become damaged, broken or misplaced, do not use the cart until replacement parts have been obtained.
- Do not use the cart on surfaces or for transporting objects that can cause damage to the pneumatic tires or tubes. Do not inflate the tires to more than 30 PSI (2.07 BAR).
- It is recommended that the cart be inspected for damage before each use.
- KEEP THESE INSTRUCTIONS FOR FURTHER REFERENCE.

Pièce	Description	Quantité	Image
AA	Boulon à tête hexagonale M8x20	2	
BB	Boulon à tête ronde interne M8x20	10	
CC	Boulon à tête ronde interne M8x40	2	
DD	Boulon à tête plate M8x40	2	
EE	Boulon à tête M8x60	1	
FF	Goupille fendue	4	
GG	Rondelles de 15,88 mm	4	
HH	Bagues d'espacement de roue	4	
II	Rondelles M8	17	
JJ	Rondelles M8	12	
KK	Contre-écrous M8	17	
LL	Cle hexagonale M8	1	

Les images ne sont pas à l'échelle

- ⚠ AVERTISSEMENT:**
- Assurez-vous de lire, de comprendre et de suivre TOUTES les instructions avant d'utiliser cet article.
 - Ne dépassez pas la capacité de charge maximale de 272,16 kg ou la capacité de déchargement maximale de 136,08 kg.
 - Ces charges sont établies en fonction d'une charge distribuée uniformément.
 - Ne laissez pas les enfants utiliser le chariot sans surveillance. Ce chariot n'est pas un jouet.
 - N'utilisez pas ce chariot pour transporter des personnes.
 - Ce chariot n'est pas conçu pour être utilisé sur l'autoroute.
 - Ne dépassez pas 8 km/h.
- ⚠ MISE EN GARDE:**
- Distribuez la charge uniformément sur la surface de la caisse.
 - Ne mettez pas d'objets sur les rebords supérieurs de la caisse.
 - Si des pièces sont endommagées, brisées ou manquantes, n'utilisez pas le chariot jusqu'à ce que vous les ayez remplacées.
 - N'utilisez pas le chariot pour transporter des objets qui pourraient endommager les pneus ou les chambres à air ou sur des surfaces qui pourraient les abîmer. Assurez-vous que la pression dans les pneus ne dépasse pas 30 lb/po2 (2,07 bars).
 - Il est recommandé de s'assurer que le chariot n'est pas endommagé avant chaque utilisation.
 - Veuillez conserver ces instructions pour vous y référer ultérieurement.

PRÉPARATION

Avant de commencer l'assemblage du produit, assurez-vous d'avoir toutes les pièces. Comparez les pièces dans l'emballage avec la liste et le tableau ci-dessus. S'il y a des pièces manquantes ou endommagées, ne tentez pas d'assembler le produit. Communiquez avec le service à la clientèle pour obtenir des pièces de rechange.

Temps d'assemblage approximatif : 30 minutes
 Outils requis pour l'assemblage : tournevis ordinaire, tournevis cruciforme, pinces et jeu de douilles (ou deux clés à molette).

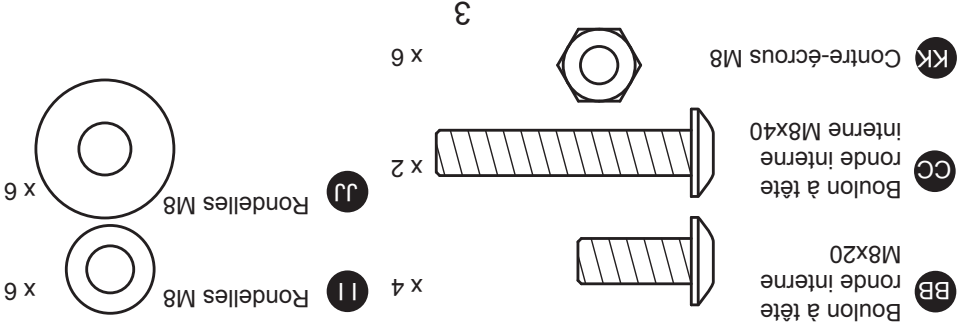
INSTRUCTIONS D'ASSEMBLAGE

Remarque : Pour toute étape de l'assemblage, montez toutes les pièces de quincaillerie et serrez-les à la main. Une fois que toutes les pièces de quincaillerie sont montées pour une étape particulière, serrez-les fermement.

1. Fixez le cadre de l'essieu arrière (D) à la caisse (A) à l'aide de deux boulons à tête ronde interne M8x40 (CC), de deux contre-écrous M8 (KK), de deux rondelles M8 (JJ), de deux rondelles M8 (JJ).

Fixez les contre-triches arrière gauche et droite à la caisse à l'aide de quatre boulons à tête ronde interne M8x20 (BB), de quatre rondelles M8 (II), de quatre contre-écrous M8 (KK), de quatre rondelles M8 (JJ), tel qu'il est illustré à la figure 1.

Quincaillerie utilisée



PREPARATION

Before beginning assembly of product, make sure all parts are present. Compare parts with package contents list and diagram above. If any part is missing or damaged, do not attempt to assemble the product. Contact customer service for replacement parts.

Estimated Assembly Time: 30 minutes

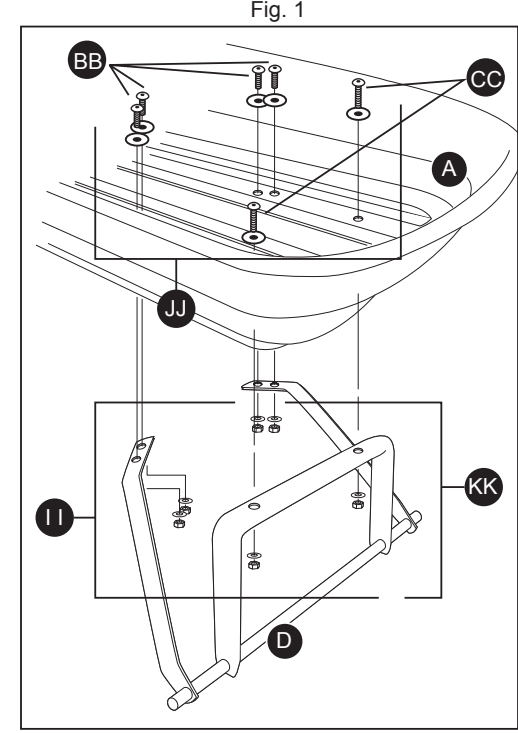
Tools Required for Assembly: Phillips screwdriver and metric socket set (or two adjustable wrenches). (tools not included).

ASSEMBLY INSTRUCTIONS

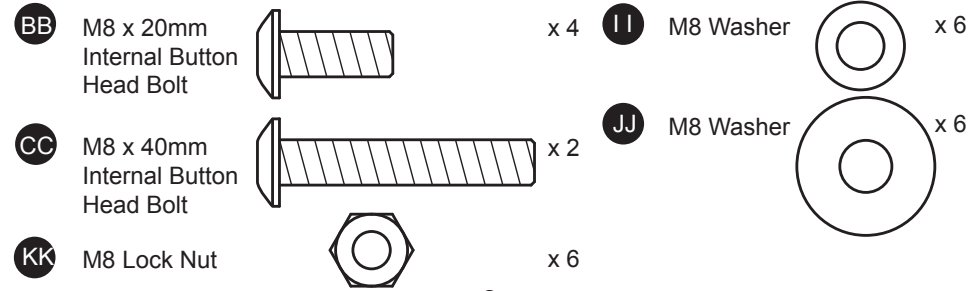
Note: During each step of assembly, assemble all hardware and hand tighten. Once all the hardware is installed for that particular step, tighten all the hardware.

1. Attach the rear axle frame of the rear axle assembly (D) to the tray (A) using two M8 x 40mm internal button head bolts (CC), two M8 lock nuts (KK), two M8 washers (II), and two M8 washers (JJ).

Attach the left and right rear struts to the tray using four M8 x 20mm internal button head bolts (BB), four M8 lock nuts (KK), four M8 washers (II), and four M8 washers (JJ), as shown in Fig. 1.



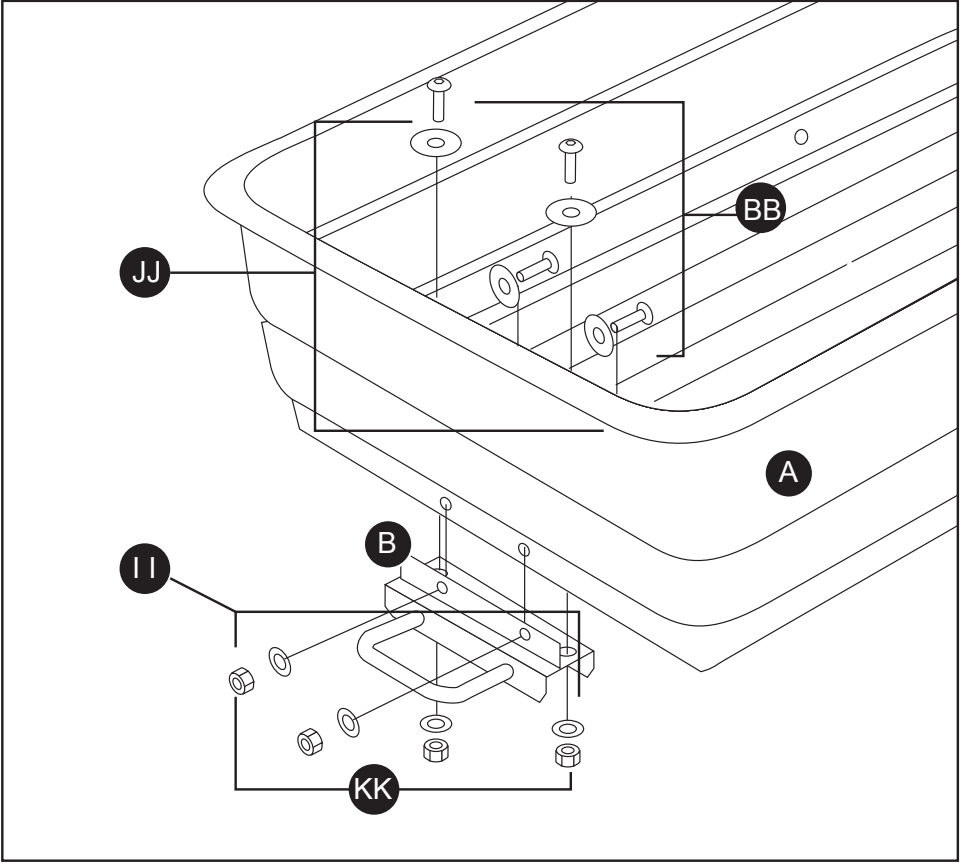
Hardware Used



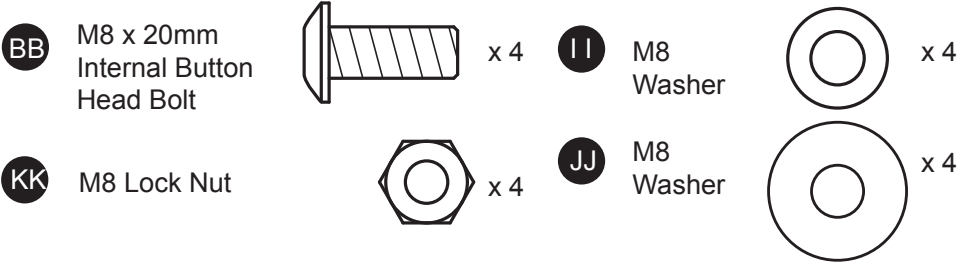
ASSEMBLY INSTRUCTIONS

2. Attach the dump lock assembly (B) to the tray (A) using four M8 x 20mm internal button head bolts (BB), four M8 lock nuts (KK), four M8 washers (JJ), and four M8 washers (II), as shown in Fig. 2.

Fig. 2

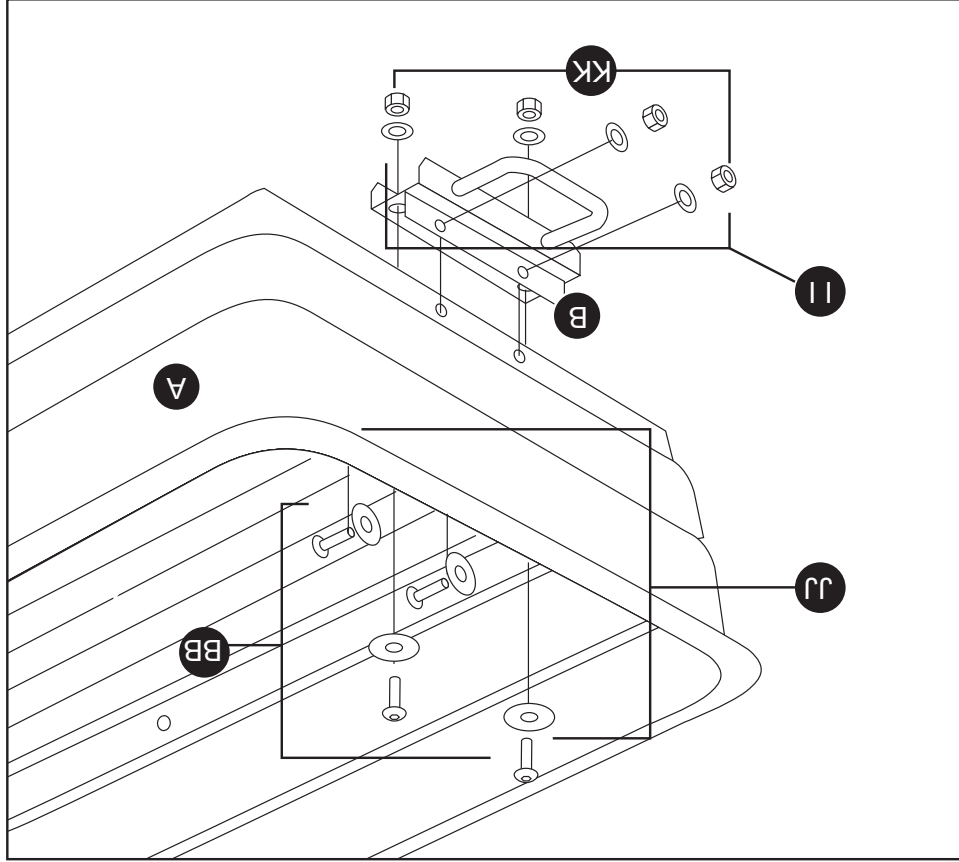


Hardware Used

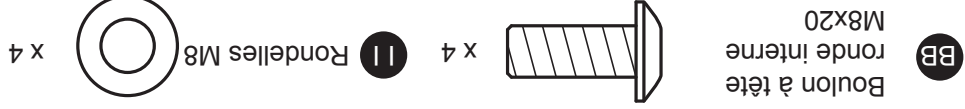


2. Fixez le loquet de déchargement (B) à la caisse (A) à l'aide de quatre boulons à tête ronde interne M8x20 (BB), de quatre contre-écrous M8 (KK), de quatre rondelles M8 (JJ) et de quatre rondelles M8 (II), tel qu'il est illustré à la figure 2.

Fig. 2

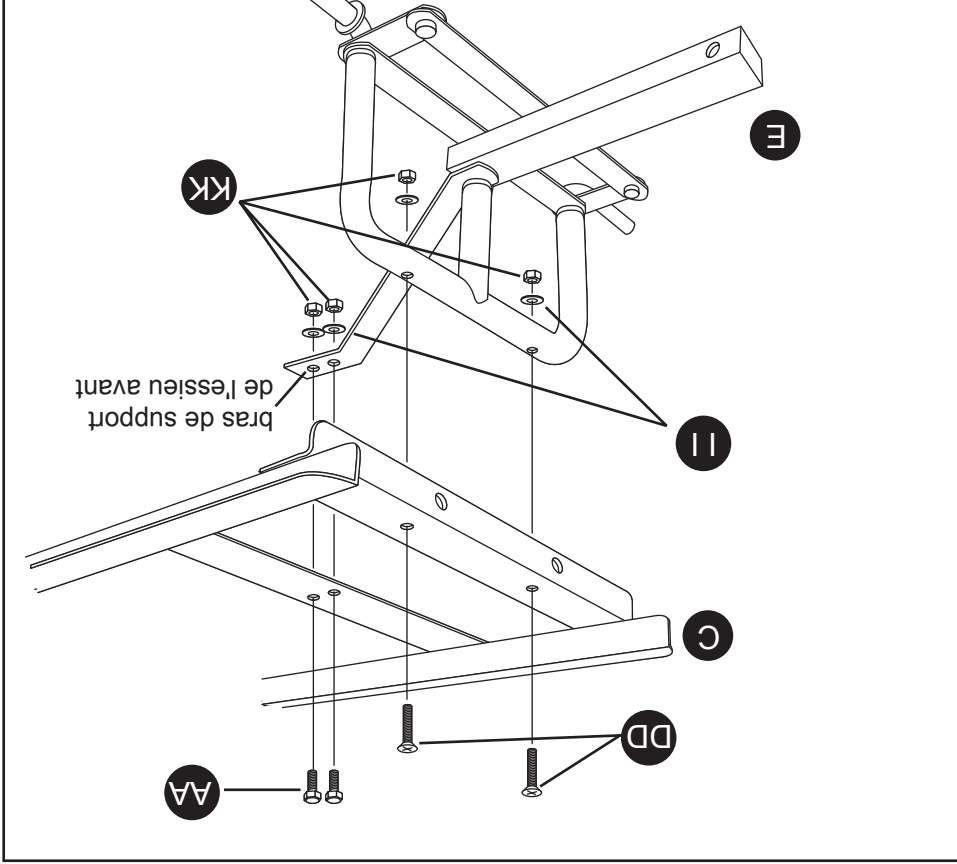


Quincaillerie utilisée



3. Fixez l'essieu avant (E) au cadre (C) à l'aide de deux boulons à tête plate M8x40 (DD), de deux contre-écrous M8 (KK), et de deux rondelles M8 (II). Fixez le bras de support de l'essieu avant au cadre (C) à l'aide de deux boulons à tête hexagonale M8x20 (AA), de deux contre-écrous M8 (KK), et de deux rondelles M8 (II), tel qu'il est illustré à la figure 3.

Fig. 3



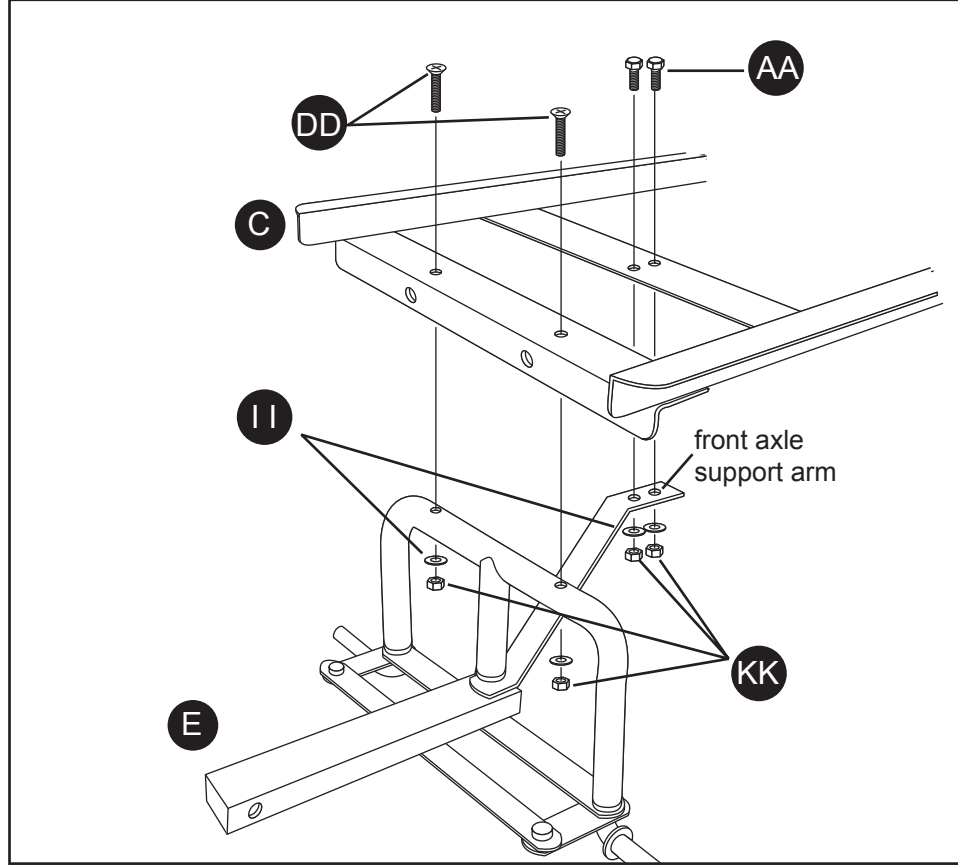
Quincaillerie utilisée

- AA Boulon à tête hexagonale M8x20 x 2
- DD Boulon à tête plate M8x40 x 2
- II Rondelles M8 x 4
- KK Contre-écrous M8 x 4

ASSEMBLY INSTRUCTIONS

3. Attach the front axle assembly (E) to the frame (C) using two M8 x 40mm Phillips flat head bolts (DD), two M8 lock nuts (KK), and two M8 washers (II). Attach the front axle support arm to the frame (C) using two M8 x 20mm hex head bolts (AA), two M8 lock nuts (KK), and two M8 washers (II) as shown in Fig. 3.

Fig. 3

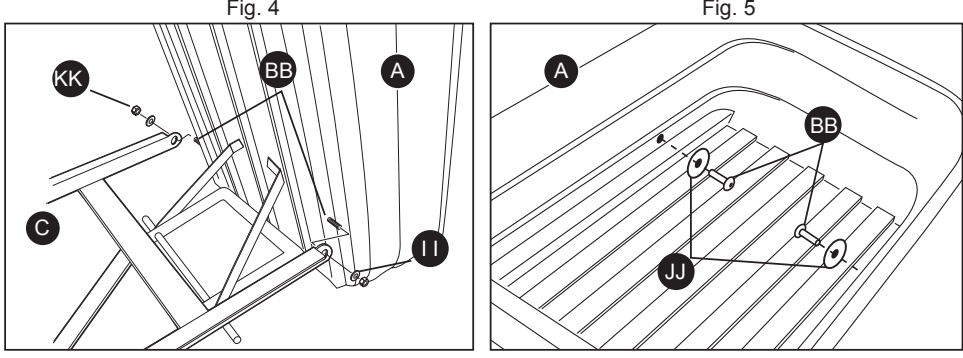


Hardware Used

- DD M8 x 40mm Phillips Flat Head Bolt x 2
- AA M8 x 20mm Hex Head Bolt x 2
- KK M8 Lock Nut x 4
- II M8 Washer x 4

ASSEMBLY INSTRUCTIONS

4. Attach the frame (C) to the tray (A) using two M8 x 20mm internal button head bolts (BB), two M8 lock nuts (KK), two M8 washers (JJ), and two M8 washers (II), as shown in Fig. 4 & 5.



Hardware Used

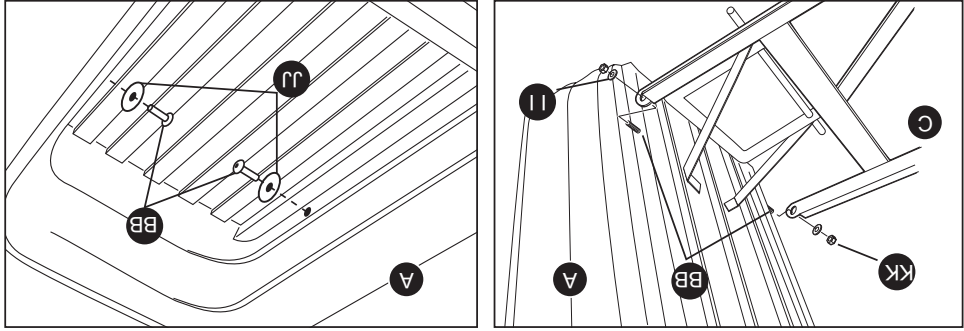
- BB** M8 x 20mm Internal Button Head Bolt x 2
- KK** M8 Lock Nut x 2
- II** M8 Washer x 2
- JJ** M8 Washer x 2

5. Attach the four wheels (F) by first placing the wheel spacers (HH) onto each axle, then the wheels (F) and washers (GG), as shown in Fig. 6. Insert a cotter pin (FF) into the hole at each end of the axles, then bend back the ends of the cotter pins with pliers to keep them in place.

Hardware Used

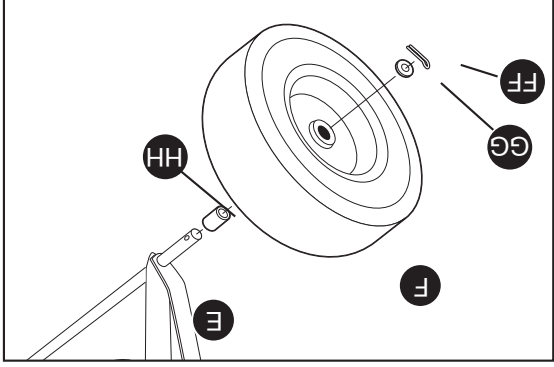
- HH** Wheel Spacer x 4
- GG** 5/8 in. Washers x 4
- FF** Cotter Pin x 4

4. Fixez le cadre (C) à la caisse (A) à l'aide de deux boulons à tête ronde interne (BB), de deux contre-écrous M8 (KK), de deux rondelles M8 (JJ), et de deux rondelles M8 (II), tel qu'il est illustré à la figure 4 et 5.



Quincaillerie utilisée

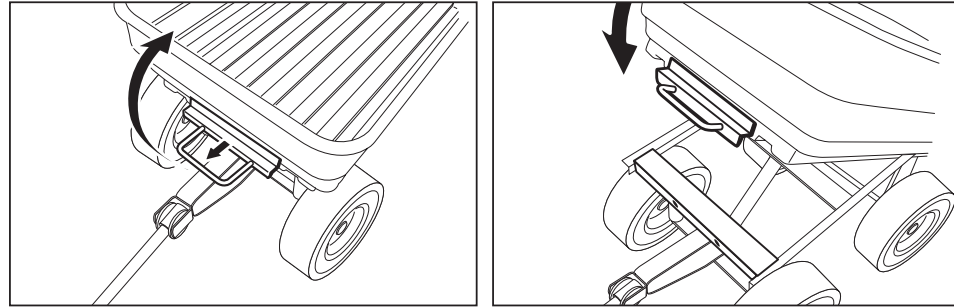
- BB** Boulon à tête M8x20 interne
- KK** Contre-écrous M8
- II** Rondelles M8 x 2
- JJ** Rondelles M8 x 2



5. Fixez les quatre roues (F) en plaçant d'abord les entretoises de roue (HH) dans chaque essieu. Placez ensuite les roues (F) et les rondelles (GG), tel qu'il est illustré à la figure 6. Insérez une goupille fendue (FF) dans le trou à chaque extrémité des essieux, puis repliez les extrémités des goupilles fendues pour les maintenir en place.

Quincaillerie utilisée

- HH** Bagues d'espacement de roue x 4
- GG** Rondelles 15,88 mm x 4
- FF** Goupille fendue x 4






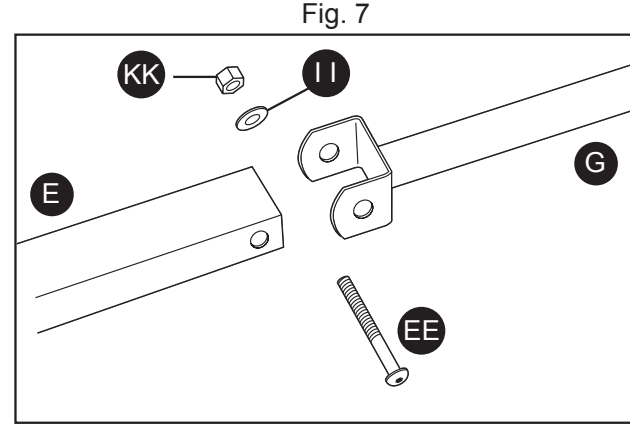
OPERATION INSTRUCTIONS

1. USING THE DUMPING FEATURE
To use the dumping feature, pull the dumping release handle forward in order to release the tray from the locking mechanism. Lift the release handle in order to rotate the tray upward into the dumping position, as shown in Fig. 1.

2. RETURNING THE TRAY TO THE LOWERED POSITION
Return the tray back to the lowered position and verify that the dumping release handle locks in place, as shown in Fig. 2.

Hardware Used

EE	M8 x 60mm Internal Button Head Bolt		x 1
KK	M8 Lock Nut		x 1
II	M8 Washer		x 1



6. Attach the handle (G) to the yoke using the M8 x 60mm internal button head bolt (EE), M8 lock nut (KK), and M8 washer (II), as shown in Fig. 7.

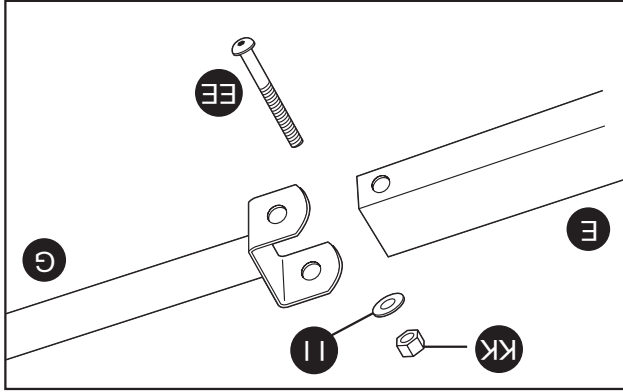





Fig. 7

6. Fixez la poignée (G) au support à l'aide du boulon à tête ronde interne M8x60 (EE), de contre-écrous M8 (KK), et de rondelles M8 (II), tel qu'il est illustré à la figure 7.

Quincaillerie utilisée

EE	Boulon à tête ronde interne M8x60		x 1
KK	Contre-écrous M8		x 1
II	Rondelles M8		x 1

MODE D'EMPLOI

1. UTILISER LA FONCTION DE DÉCHARGEMENT
Pour utiliser la bascule, tirez la manette de dégagement de la bascule vers l'avant pour dégager le plateau du mécanisme de verrouillage. Levez la manette de dégagement pour faire basculer le chariot vers le haut en position de déchargement, tel qu'il est illustré à la figure 1.

2. REMETTRE LA CAISSE EN POSITION ABAISSÉE
Remettez la caisse en position abaissée et assurez-vous que le loquet de la poignée est bien en place, tel qu'il est illustré à la figure 2.

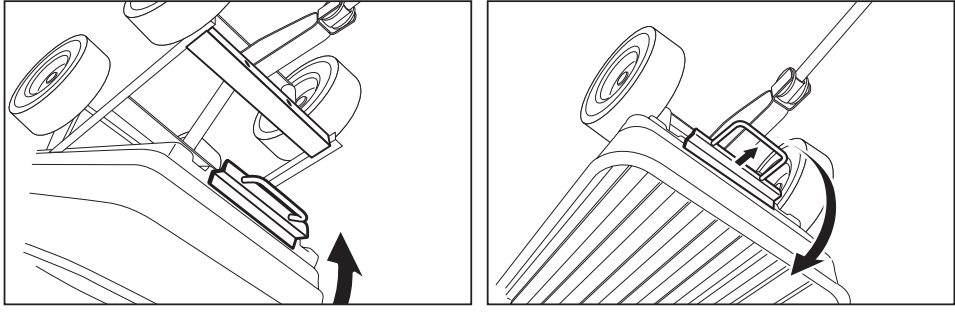


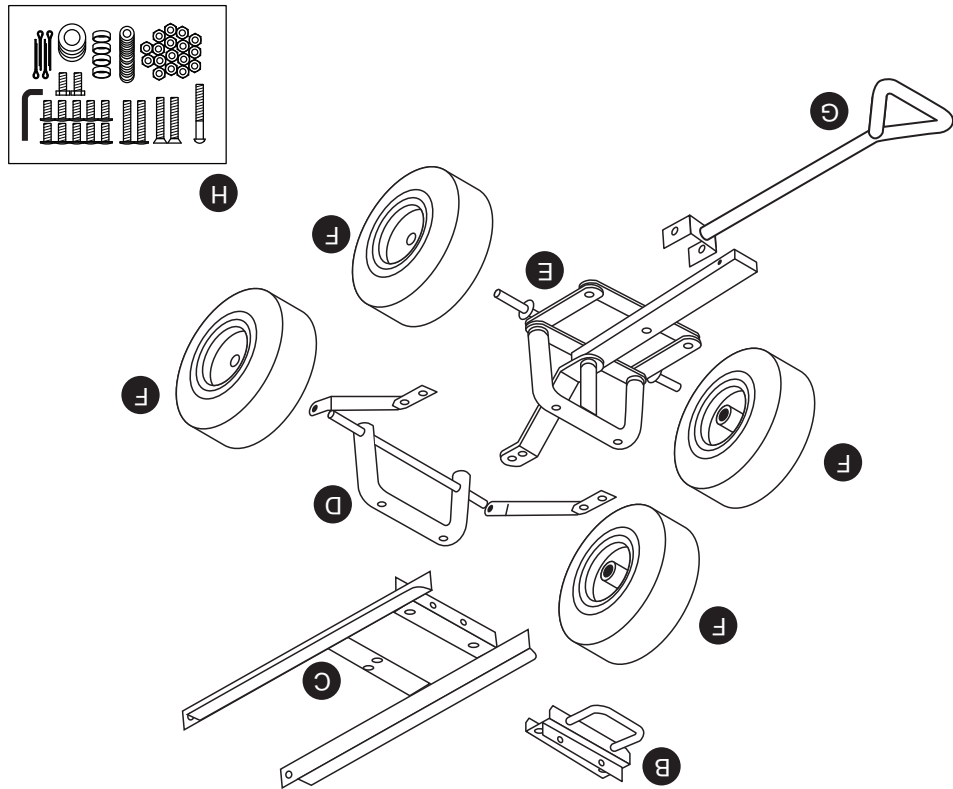
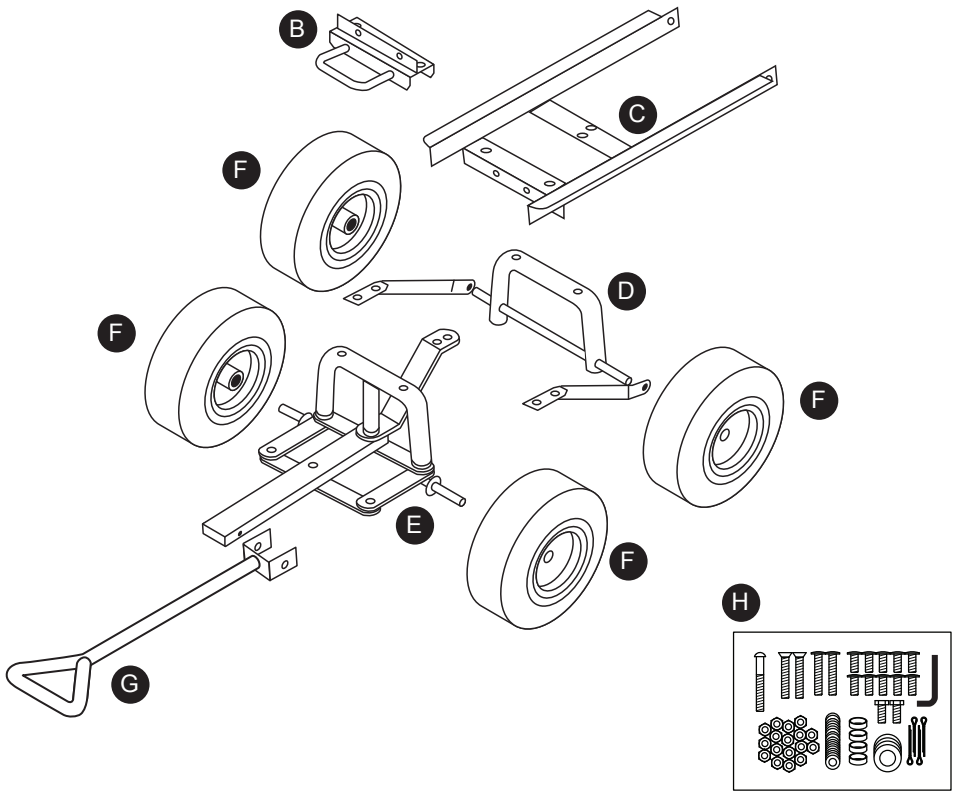
Fig. 1

Fig. 2

REPLACEMENT PARTS LIST

For replacement parts, visit us online at www.tricam.com to fill out a replacement parts submission form or call our customer service department at 1-800-867-6763, 9 a.m. - 4 p.m., CST, Monday-Friday.

Part	Description	Quantity
B	Dump Lock Assembly	1
C	Frame	1
D	Rear Axle Assembly (includes left and right rear struts and rear axle frame)	1
E	Front Axle Assembly	1
F	Wheel	4
G	Handle	1
H	Hardware Kit	1



Pièce	Description	Quantité
B	Loquet du déchargement	1
C	Cadre	1
D	Essieu arrière (comprend les contrechâsses arrière droite et gauche et le cadre de l'essieu arrière)	1
E	Essieu avant	1
F	Roue	4
G	Poignée	1
H	Trousse de quincaillerie (consultez la section Quincaillerie incluse pour plus de précisions)	1

Pour obtenir des pièces de rechange, veuillez consulter notre site www.tricam.com pour remplir le formulaire de demande de pièces de rechange ou appelez notre service clientèle au 1 800 867-6763 entre 9 h et 16 h, (HNC), du lundi au vendredi!