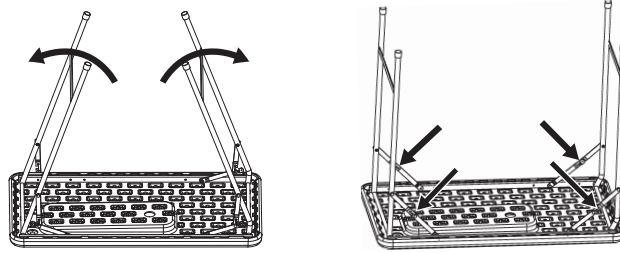


FISH & GAME TABLE • MESA PARA CAZA Y PESCA • TABLE POUR POISSON ET GIBIER

Step 1: Paso 1: Étape 1:



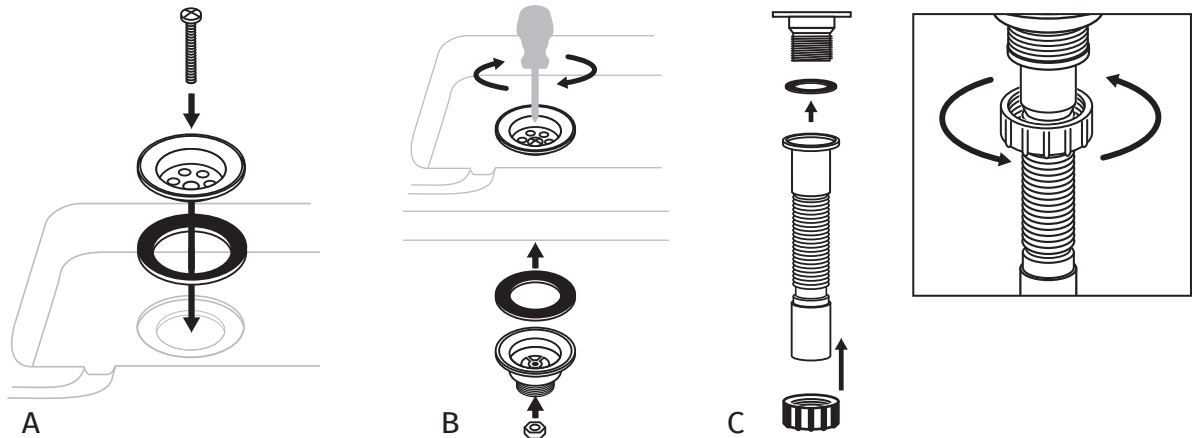
Make sure legs are completely locked in position before using!

Garantiza que las patas estén bien seguras en su lugar antes de usar

Assurez-vous que les pieds sont complètement verrouillés en position avant l'utilisation

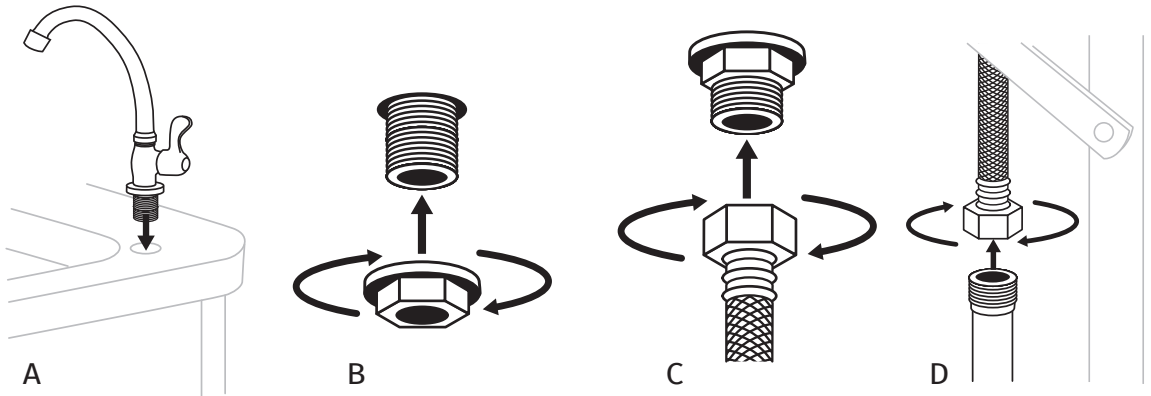
Step 2: Paso 2: Étape 2:

Drain Assembly Ensamblaje del desagüe Évacuation



Step 3: Paso 3: Étape 3:

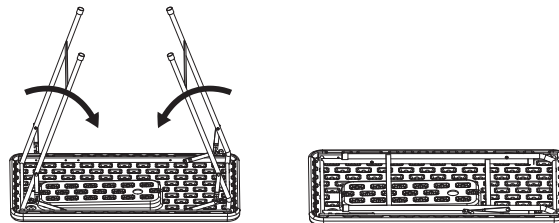
Faucet Assembly Ensamblaje del grifo Robinetterie



Garden hose not included
No se incluye manguera de jardín
Tuyau d'arrosage non compris

Step 4: Paso 4: Étape 4:

To Store Table Para guardar la mesa Pour entreposer la table



Tricam Industries Inc.
7677 Equitable Drive
Eden Prairie, MN 55344
1-800-867-6763
www.tricam.com

WARNINGS: Do not drink water from faucet. Do not sit or stand on table. Do not exceed the overall load capacity of 150 lbs. Do not allow children to use this table without supervision. Avoid all pinch points.

PROP 65 WARNING
This product may contain a chemical known to the State of California to cause cancer, birth defects, or other reproductive harm.

ADVERTENCIAS: No bebas agua del grifo. No te sientes ni te pares sobre la mesa. No sobrepases el límite de carga total de 68 kg no permitas que los niños usen esta mesa sin supervisión. Evita todos los lugares que puedan pellizcar.

ADVERTENCIA DE LA PROP. 65
Este producto puede contener un producto químico que el estado de California reconoce como causante de cáncer, malformaciones congénitas u otros daños al sistema reproductivo.

AVERTISSEMENTS: Ne buvez pas l'eau provenant du robinet. Ne vous asseyez pas et ne montez pas sur la table. Ne dépassez pas la capacité de charge totale de 68 kg (150 lb) ne laissez pas les enfants utiliser cette table sans surveillance. Évitez tous les points de pincement.

AVERTISSEMENT PROP. 65
Ce produit peut contenir des produits chimiques, reconnus par l'état de California comme pouvant causer le cancer, des anomalies congénitales ou d'autres dommages aux fonctions reproductrices.