

# CHARIOT DE JARDIN

## TOUT USAGE

*Aux côtés pliables amovibles*



### Guide d'utilisation Modèle FR1240-C

- Consignes de sécurité importantes
- Instructions d'assemblage
- Identification des pièces et de la quincaillerie

**ATTENTION:** Veuillez lire, comprendre et suivre TOUTES les consignes avant d'utiliser ce produit.

**MISE EN GARDE:** Non conçu pour un usage récréatif. Personne ne devrait jamais être transporté dans ce chariot de jardin tout usage.

Questions, problèmes, pièces manquantes? Avant de vous présenter au magasin, veuillez consulter notre site [www.tricam.com](http://www.tricam.com) et remplir le formulaire de remplacement de pièces ou appeler notre service clientèle au 1 800 867-6763 entre 9 h et 16 h, (HNC), du lundi au vendredi.

Demandes de renseignements :  
Tricam  
7677 Equitable Drive  
Eden Prairie, MN 55344  
800-867-6763  
[www.tricam.com](http://www.tricam.com)



# UTILITY CART

*With Removable Folding Sides*



## Owners Manual Model FR1240-C

- Important Safety Instructions
- Assembly Instructions
- Parts and Hardware Identification

**CAUTION:** Read, understand and follow ALL instructions before using this product.

**WARNING:** Not for recreational use. Persons should never ride in the Utility Cart.

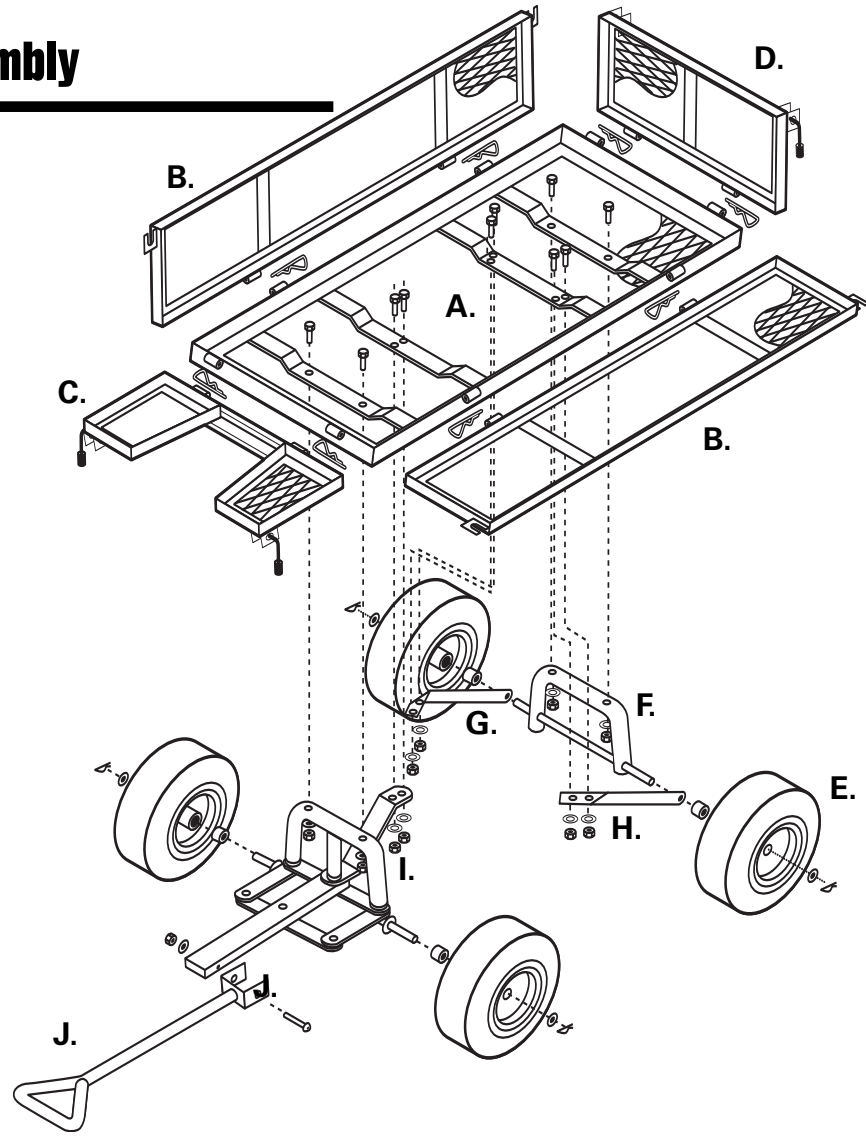
Questions, problems, missing parts? Before returning to your retailer, visit us online at [www.tricam.com](http://www.tricam.com) and complete the replacement parts submission form or call our customer service department 1-800-867-6763, 9 a.m. – 4 p.m., CST, Monday – Friday.

For product inquiries:  
Tricam  
7677 Equitable Drive  
Eden Prairie, MN 55344  
800-867-6763  
[www.tricam.com](http://www.tricam.com)

## Exploded Drawing for Assembly

### Parts List

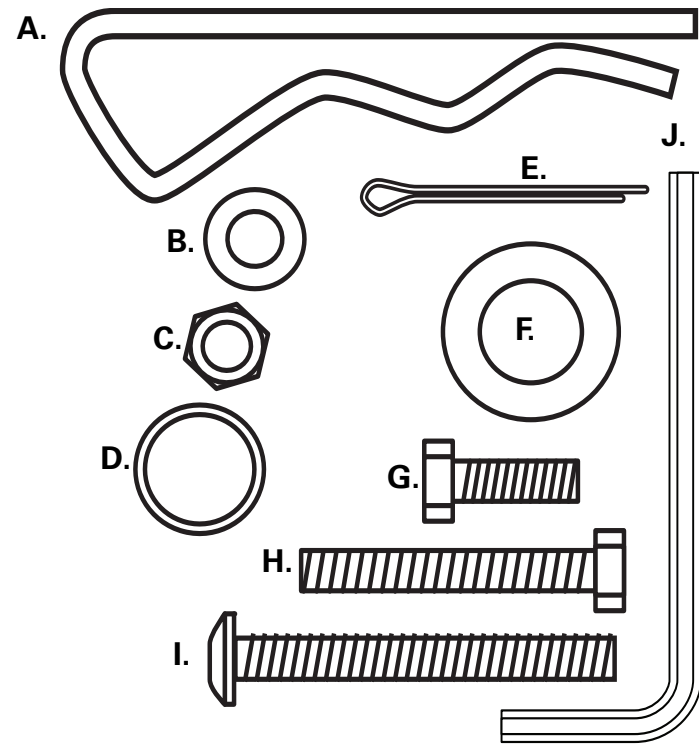
- A. Bed (1)
- B. Side Panels (2)
- C. Front Panel (1)
- D. Back Panel (1)
- E. 10in (25.4cm) Wheels (4)
- F. Rear Axle Support (1)
- G. Left Rear Axle Brace (1)
- H. Right Rear Axle Brace (1)
- I. Front Support Assembly (1)
- J. Handle (1)



### Hardware List

- A. Fence Assembly Pins (8)
- B. M8 Washers (11)
- C. M8 Lock Nuts (11)
- D. Wheel Spacers (4)
- E. Wheel Cotter Pins (4)
- F. Wheel Washers (4)
- G. M8x20 Carriage Support Bolts (6)
- H. M8x45 Carriage Support Bolts (4)
- I. M8x60 Internal Button Head Bolt (1)
- J. Allen Wrench

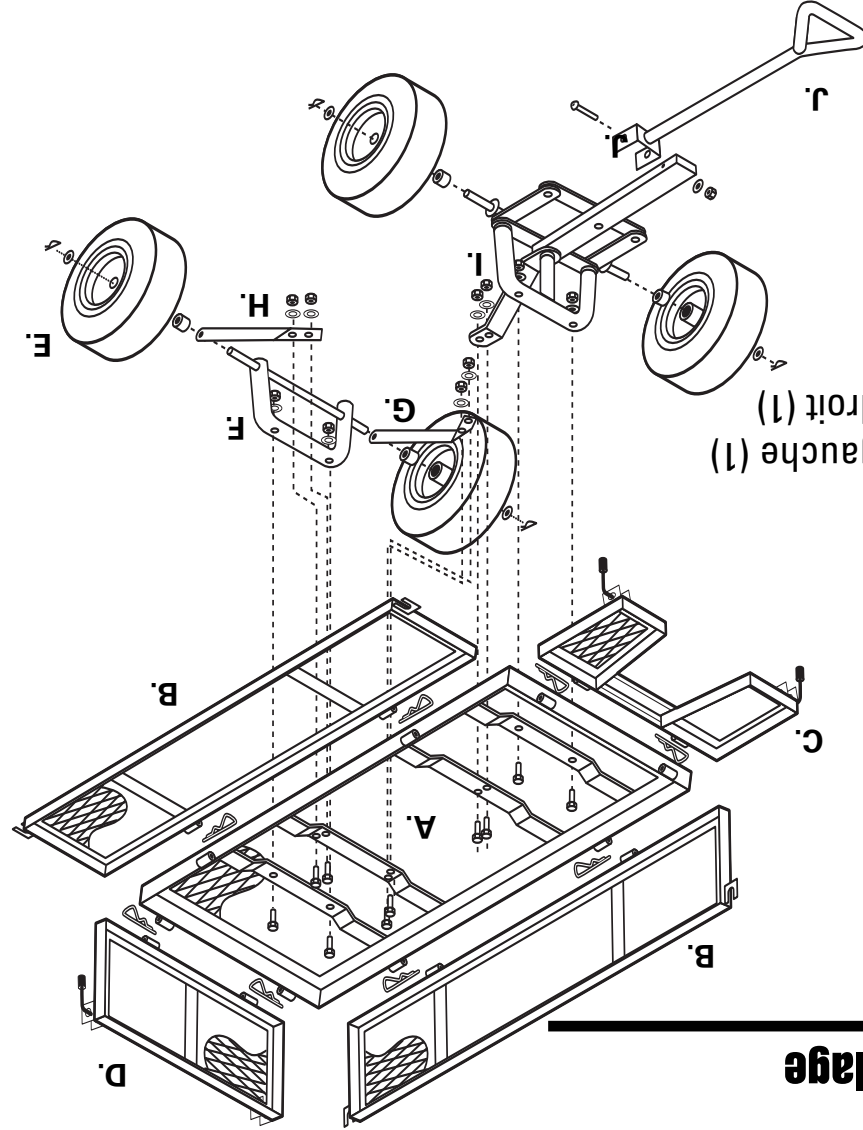
Images are  
not to scale



## Dessin éclaté pour l'assemblage

### Liste des pièces

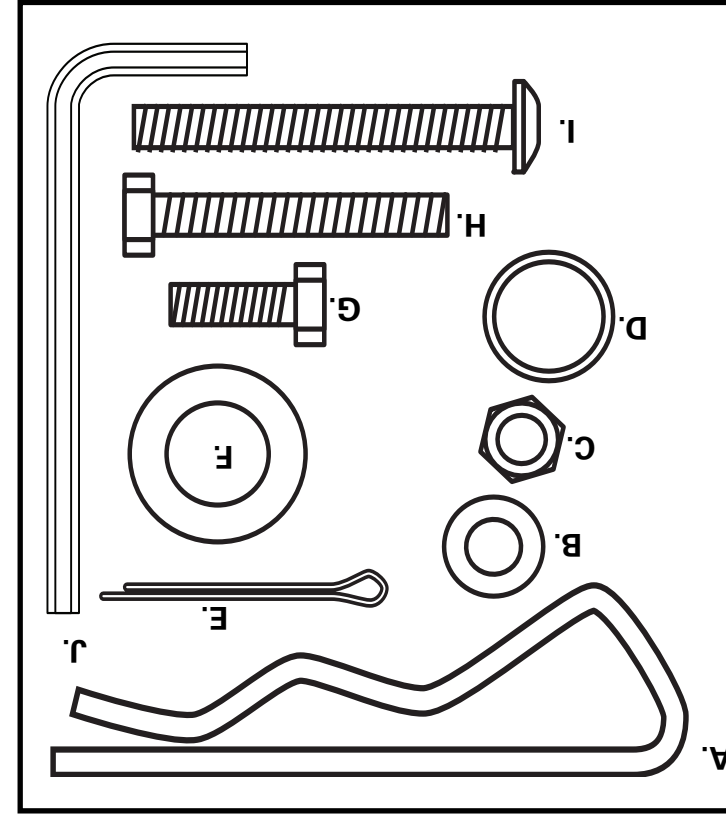
- A. Plateau (1)
- B. Panneaux latéraux (2)
- C. Panneau avant (1)
- D. Panneau arrière (1)
- E. Roues de 25,4 cm (10 po) (4)
- F. Support de l'essieu arrière (1)
- G. Entretoise de l'essieu arrière gauche (1)
- H. Entretoise de l'essieu arrière droit (1)
- I. Appui avant (1)
- J. Poignée (1)



### Liste de la quincaillerie

- A. Goupilles d'assemblage (8)
- B. Rondelles M8 (11)
- C. Contre-écrous M8 (11)
- D. Bagues d'espacement de roues (4)
- E. Goupilles fendues pour roues (4)
- F. Rondelles pour roues (4)
- G. Boulons ordinaires M8x20 (6)
- H. Boulons ordinaires M8x45 (4)
- I. Boulon à tête ronde interne M8x60 (1)
- J. Clé Allen

Les images ne sont pas  
à l'échelle



## Consignes de sécurité importantes

### Instructions d'assemblage

- LIRE TOUTES LES CONSIGNES SOIGNEUSEMENT AVANT L'UTILISATION.** Si vous ne comprenez pas ces consignes ou avez besoin d'explications ou d'éclaircissements supplémentaires, composez le numéro vert de notre ligne d'assistance **1 800 867-6763** du lundi au vendredi entre 9 h et 16 h (HNC).
- Ne dépassez pas la capacité de charge maximale de 362 kg (800 lb).
- Ne chargez aucun article sur le rebord des panneaux. Retirez les panneaux avant de charger les articles hors format.
- Ne laissez pas un enfant utiliser ce chariot sans surveillance. Ce chariot n'est pas un jouet.
- Ne faites pas monter de passager sur ce chariot.
- Ce chariot n'est pas conçu pour être utilisé sur la route.
- Ne dépassez pas 8 km/h (5 mi/h).
- Si une pièce est endommagée, brisée ou perdue, n'utilisez pas le chariot tant que vous n'aurez pas obtenu les pièces de rechange.
- Ne faites pas rouler le chariot sur des surfaces ou porter des objets qui risquent d'endommager les roues ou tubes pneumatiques. **Ne gonfiez pas les pneus au-delà de 30 PSI (2,07 BAR).**
- Il est recommandé de vérifier l'état du chariot avant chaque utilisation.
- CONSERVEZ CES INSTRUCTIONS POUR LES CONSULTER ULTÉRIEUREMENT.**

Votre chariot doit être assemblé. Vérifiez que vous avez toutes les pièces et toute la quincaillerie avant de commencer l'assemblage. Si des pièces sont manquantes ou endommagées ou si vous avez des questions ou besoin d'instructions supplémentaires, **NE RETOURNEZ PAS CE PRODUIT AU MAGASIN**, veuillez consulter notre site [www.tricam.com](http://www.tricam.com) pour remplir le formulaire de demande de pièces de rechange ou appelez notre service clientèle au 1 800 867-6763.

Outils requis pour l'assemblage : clés et/ou jeu de douilles métriques

Consultez les dessins éclatés ainsi que la liste des pièces sur les pages suivantes pendant l'assemblage.

**REMARQUE :** Pour toute étape de l'assemblage, installez toutes les pièces de quincaillerie et serrez-les à la main. Une fois que toutes les pièces de quincaillerie sont installées pour cette étape particulière, serrez-les fermement.

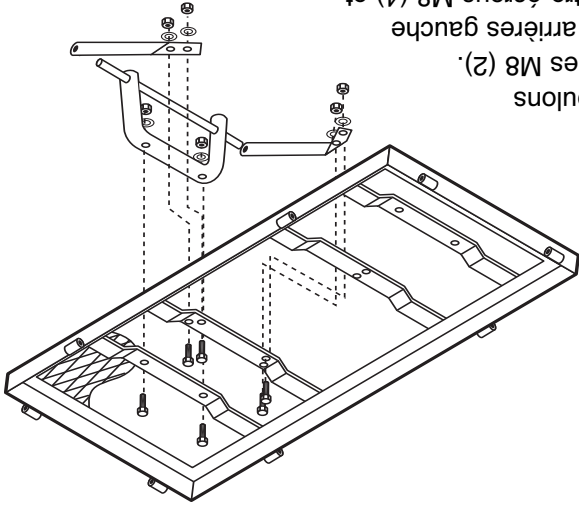
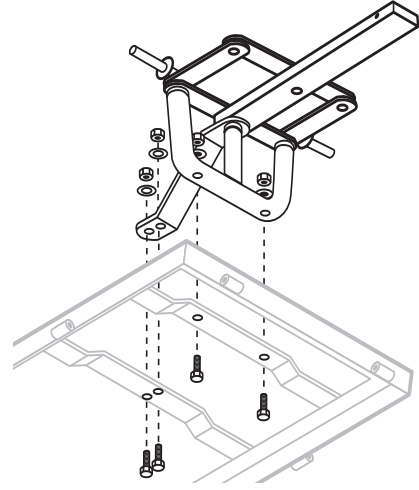
#### ÉTAPE 1 Montez l'appui arrière à l'arrière du plateau en utilisant des boulons ordinaires M8x45 (2), des contre-écrous M8 (2) et des rondelles M8 (2).

Serrez à la main. Ensuite, attachez les entretoises d'essieux arrière gauche et droit en utilisant des boulons ordinaires M8x20 (4) des contre-écrous M8 (4) et des rondelles M8 (4). Serrez bien tous les boulons.

#### ÉTAPE 2 L'appui avant est pratiquement préassemblé en usine. Veuillez vérifier que les boulons et écrous installés en usine sont bien serrés.

A. Attachez le support d'essieu avant au plateau du chariot en utilisant des boulons ordinaires M8x45 (2), des contre-écrous M8 (2) et des rondelles M8 (2).

B. Fixez l'entretoise de l'essieu avant central au plateau du chariot en utilisant des boulons ordinaires M8x20 (2), des contre-écrous M8 (2) et des rondelles M8 (2).



## Important Safety Instructions

- READ ALL INSTRUCTIONS CAREFULLY BEFORE USE.** If you do not understand these instructions, need clarification or further explanation, please call our toll free answer line for assistance at **1-800-867-6763** Monday through Friday 9:00 a.m. - 4:00 p.m., CST.
- Do not exceed the overall maximum load capacity of 800 lbs (362 kg). The weight rating is based on an evenly distributed load.
- Do not load items on the top edges of the panels. Remove panels before loading oversized items.
- Do not allow children to use this cart without supervision. This cart is not a toy.
- Do not use this cart to transport passengers.
- This cart is not intended for highway use.
- Do not exceed 5 mph.
- If any parts become damaged, broken or misplaced, do not use the cart until replacement parts have been obtained.
- Do not use the cart on surfaces or for transporting objects that can cause damage to the pneumatic tires or tubes. **Do not inflate the tires to more than 30 PSI (2.07 BAR).**
- It is recommended that the cart be inspected for damage before each use.
- KEEP THESE INSTRUCTIONS FOR FURTHER REFERENCE.**

## Assembly Instructions

Your cart requires assembly. Account for all parts and hardware before beginning assembly. If any parts are missing, damaged or if you have questions or need additional instructions **DO NOT RETURN THIS PRODUCT TO THE RETAILER**, visit us online at [www.tricam.com](http://www.tricam.com) to complete the replacement parts submission form or call our customer service department at 1-800-867-6763.

Tools required for assembly: wrenches and/or metric socket set.

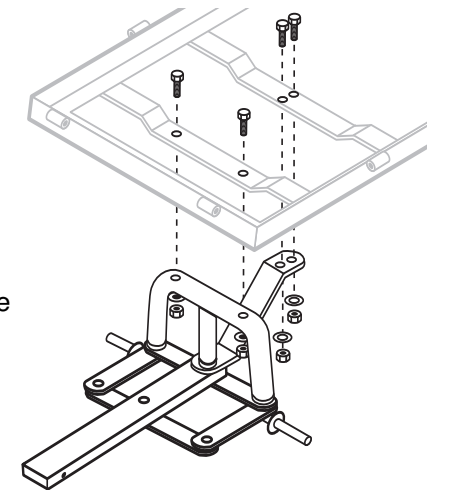
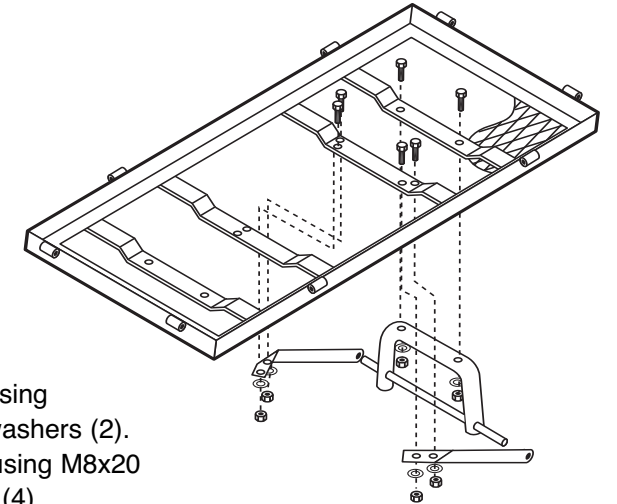
Refer to the exploded drawing and the parts list on the following pages during assembly.

**NOTE: During each step of assembly, assemble all hardware and hand tighten. Once all the hardware is installed for that particular step, tighten all hardware.**

- STEP 1** Assemble the rear support assembly to the back of the bed using M8x45 carriage support bolts (2), M8 lock nuts (2), and M8 washers (2). Hand tighten. Next attach the left and right rear axle braces using M8x20 carriage support bolts (4), M8 lock nuts (4), and M8 washers (4). Tighten all nuts securely.

- STEP 2** The front support assembly is mostly pre-assembled at the factory. Please make sure all bolts and nuts assembled at the factory are tight.

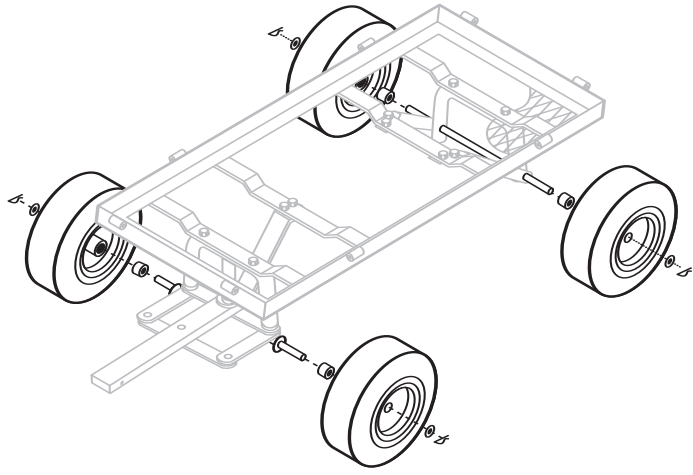
- Attach the front axle support to the bed of the cart using M8x45 carriage support bolts (2), M8 lock nuts (2), and M8 washers (2).
- Secure the center front axle brace to the bed of the cart using M8x20 carriage support bolts (2), M8 lock nuts (2), and M8 washers (2).



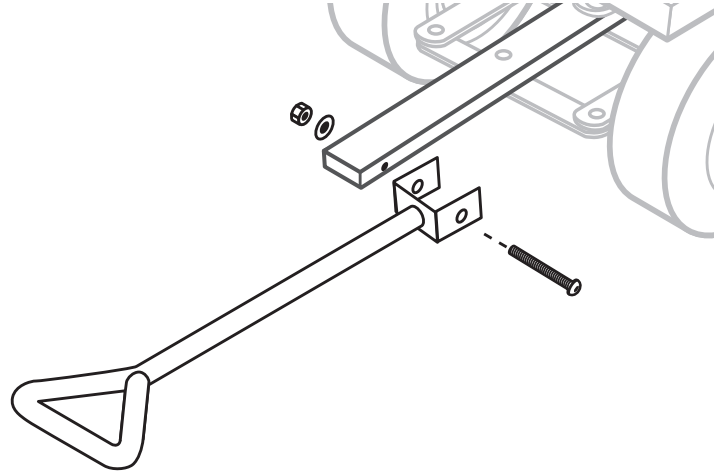
# CAUTION

DO NOT EXCEED MAXIMUM OVERALL LOAD CAPACITY 800 LBS (362 KG).  
PERSON SHOULD NEVER RIDE IN THE UTILITY CART.  
WEIGHT RATING IS BASED ON AN EVENLY DISTRIBUTED LOAD.

**STEP 3** Attach the wheels by first placing the wheel spacers (4) onto each axle, then the wheels (4), and wheel washers (4). Insert the cotter pins (4) into the hole at each end of the axles and bend back the ends of the cotter pins to keep them in place.

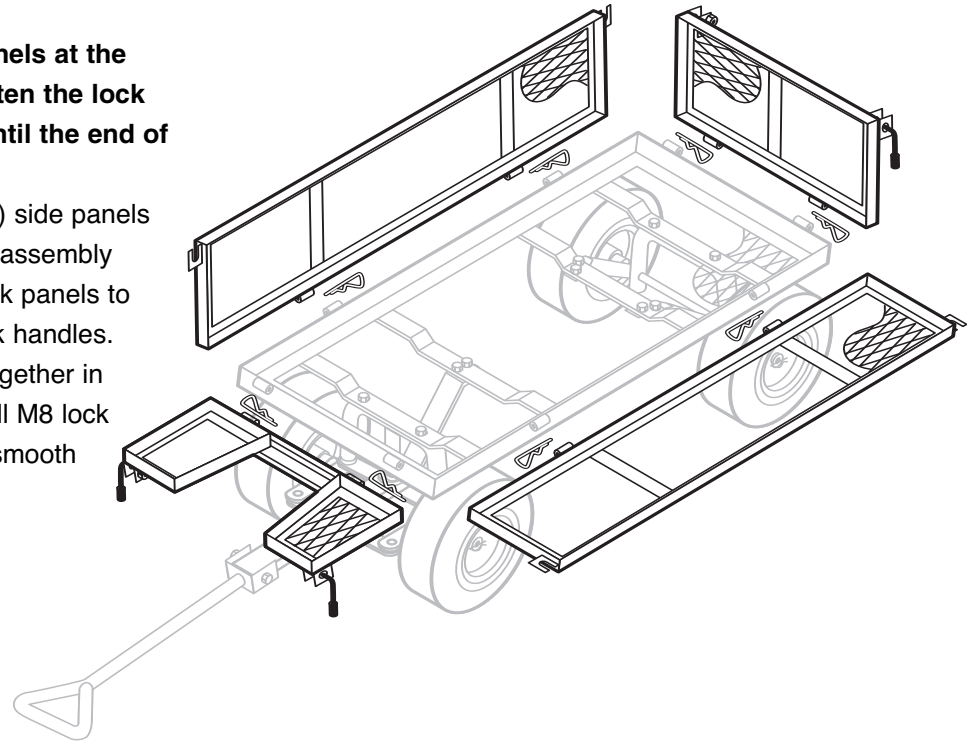


**STEP 4** Attach the pull handle to the front axle support using the M8x60 internal button head bolt, M8 lock nut, and M8 washer.

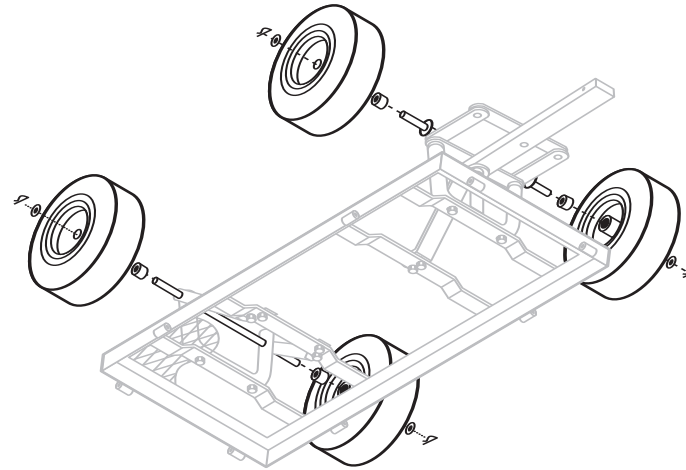


**STEP 5** The lock handles are pre-assembled onto the panels at the factory. **NOTE: Do not tighten the lock nuts on the lock handles until the end of this step.**

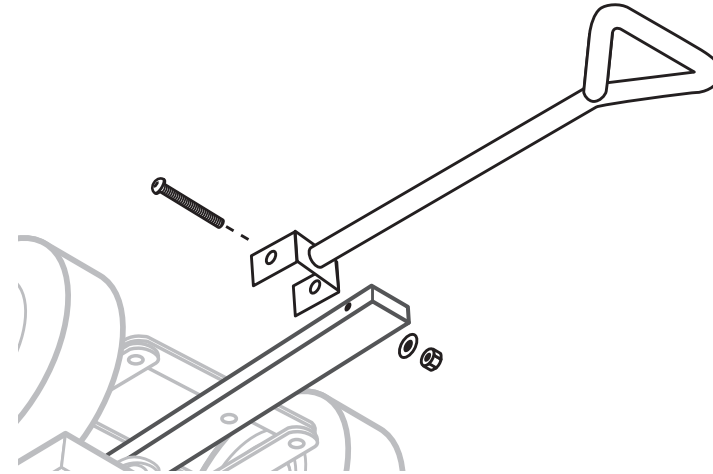
Attach the front, back, and (2) side panels onto the bed using the fence assembly pins. Latch the front and back panels to the side panels using the lock handles. Once all panels are locked together in the upright position, tighten all M8 lock nuts on the lock handles for smooth operation without being overly tight.



**ETAPE 3** Attachez les roues en plaçant d'abord des bagues d'espacement des roues (4) sur chaque essieu, puis les roues (4) et encore des bagues d'espacement des roues (4) dans le trou à chaque extrémité des essieux puis repliez l'extrémité des goupilles fendues pour les maintenir en place.

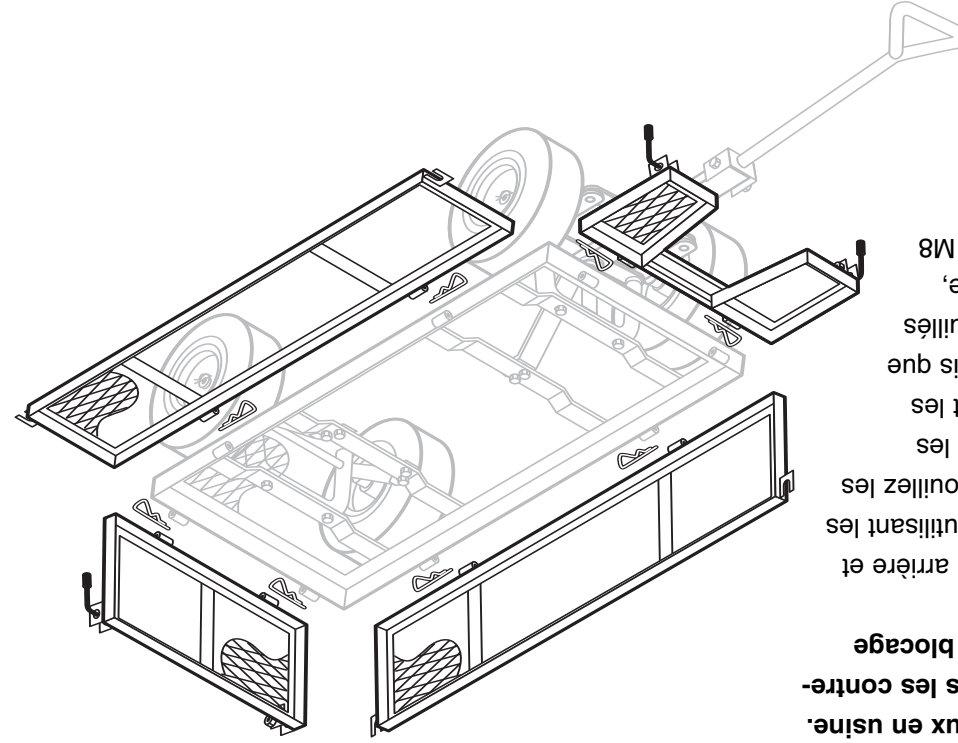


**ETAPE 4** Attachez la poignée au support de l'essieu avant en utilisant le boulon à tête ronde interne M8x60, le contre-écrou M8 et la rondelle M8.



**ETAPE 5** Les poignées de blocage sont pré-montées sur les panneaux en usine. **REMARQUE : Ne serrez pas les contre-écrous sur les poignées de blocage avant la fin de cette étape.**

Attachez les panneaux avant, arrière et (2) latéraux sur le plateau en utilisant les goupilles d'assemblage. Verrouillez les panneaux avant et arrière sur les poignées de blocage. Une fois que tous les panneaux sont verrouillés ensemble en position verticale, serrez tous les contre-écrous M8 sur les poignées de blocage pour un fonctionnement sans problème sans toutefois les serrer de trop.



NE DÉPASSEZ PAS LA CAPACITÉ DE CHARGE TOTALE MAXIMALE DE 362 KG (800 LB). PERSONNE NE DEVRAIT JAMAIS ÊTRE TRANSPORTÉ DANS UN CHARIOT DE JARDIN TOUT USAGE. LE POIDS NOMINAL EST FONDÉ SUR LA RÉPARTITION ÉGALE DU POIDS.

# ATTENTION

## Liste des pièces de rechange

Pour les pièces de rechange, veuillez consulter notre site [www.tricam.com](http://www.tricam.com) et remplir le formulaire de demande de pièces de rechange ou appelez notre service clientèle au 1 800 867-6763 entre 9 h et 16 h, (HNC), du lundi au vendredi.

**B.** Panneaux latéraux (2)

**C.** Panneau avant (1)

**D.** Panneau arrière (1)

**E.** Roues de 25,4 cm (10 po) (4)

**F.** Support d'essieu arrière (1)

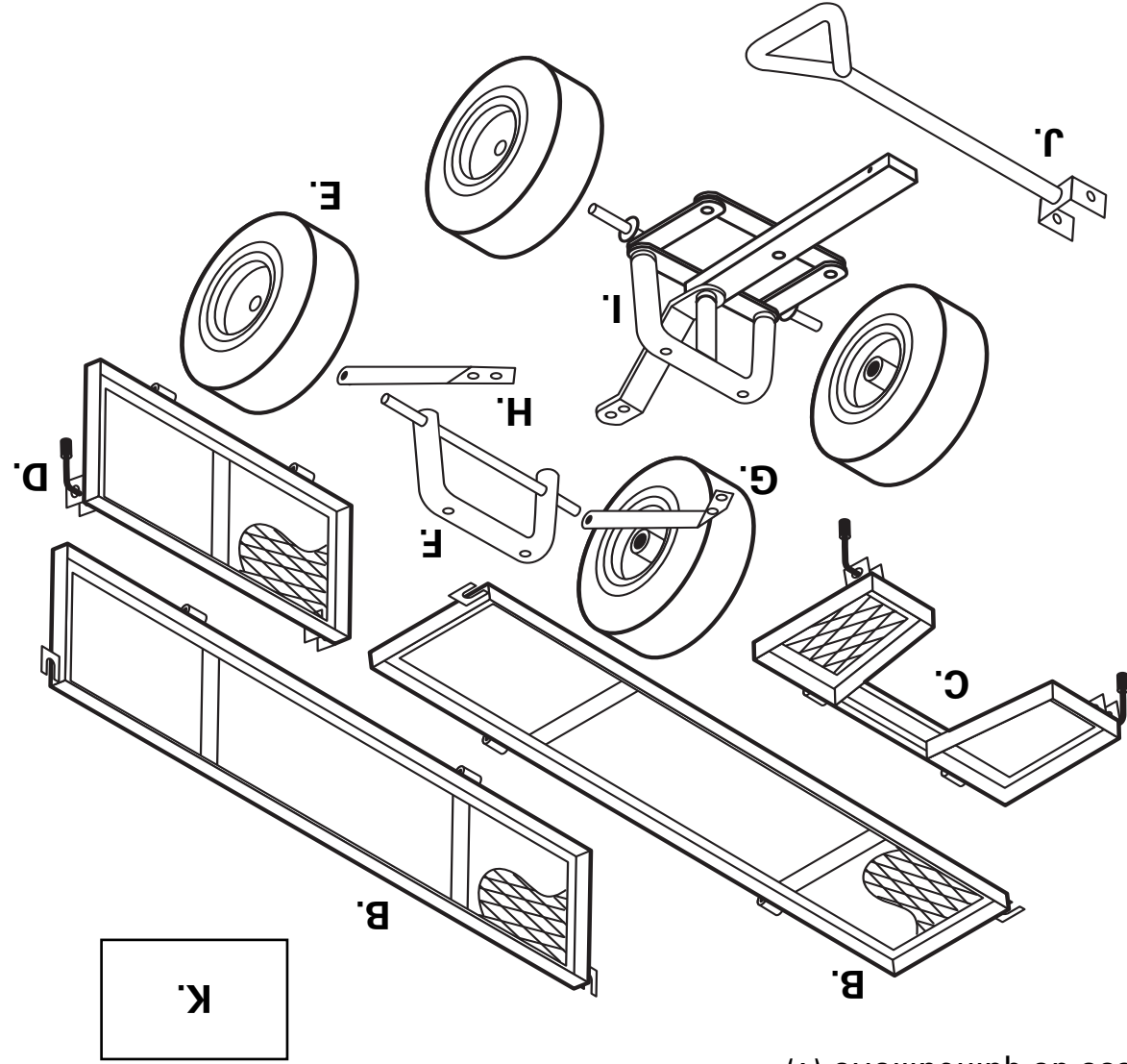
**G.** Entretoise d'essieu arrière gauche (1)

**H.** Entretoise d'essieu arrière droit (1)

**I.** Appui avant (1)

**J.** Poignée (1)

**K.** Trousse de quincaillerie (1)



## Replacement Parts List

For replacement parts, please visit us online at [www.tricam.com](http://www.tricam.com) to complete the replacement parts submission form or call our customer service department at 1-800-867-6763, 9 a.m. - 4 p.m., CST, Monday - Friday.

**B.** Side Panels (2)

**C.** Front Panel (1)

**D.** Back Panel (1)

**E.** 10in (25.4cm) Wheels (4)

**F.** Rear Axle Support (1)

**G.** Left Rear Axle Brace (1)

**H.** Right Rear Axle Brace (1)

**I.** Front Support Assembly (1)

**J.** Handle (1)

**K.** Hardware Kit (1)

